

TDC Smart Basic

Ελεγκτής διαφοράς θερμοκρασίας



Οδηγίες εγκατάστασης και λειτουργίας



Διαβάστε με προσοχή πριν από την τοποθέτηση, τη χρήση και τον χειρισμό

Περιεχόμενο

Οδηγίες ασφάλειας	3
ΕΥ-Συμμόρφωση	3
Γενικές οδηγίες	3
Επεξήγηση συμβόλων	3
Τροποποιήσεις της συσκευής	4
Εγγύηση και ευθύνη	4
Απόρριψη και βλαβερά στοιχεία	4
Περιγραφή ρυθμιστή TDC Smart Basic	5
Σχετικά με τον Διαφορικό	5
Τεχνικά δεδομένα	5
Συσκευασία παράδοσης	6
Παραλλαγές υδραυλικών συστημάτων	6
Εγκατάσταση	7
Τοποθέτηση σε τοίχο	7
Ηλεκτρική σύνδεση	7
Εγκατάσταση του αισθητήρα θερμοκρασίας	8
Πίνακας αντιστάσεων θερμοκρασίας για αισθητήρες Pt1000	8
Ηλεκτρικά Τερματικά	9
Χειρισμός	13
Ένδειξη και εισαγωγή	13
Βοήθεια για την έναρξη λειτουργίας	14
Κατάσταση συστήματος	14
Επισκόπηση συστήματος	14
Μηνύματα σφαλμάτων	14
Κατάσταση WiFi	14
Κατάσταση MQTT	14
Εξουσιοδότηση υποστήριξης	14
Στατιστικά	15
Ώρες λειτουργίας	15
Ποσότητα θερμότητας	15
Μηνύματα σφαλμάτων	15
Επαναφορά / διαγραφή	15
Ρυθμίσεις	15
Ορατότητα μενού	16
Δίκτυο	17
WiFi	17
Ενεργοποίηση WiFi	17
Κατάσταση WiFi	17
Επιλέξτε δίκτυο	17
Έλεγχος πρόσβασης	17
SSID	17
Κωδικός πρόσβασης	17
Ενεργοποίηση DHCP	17
MQTT	17
Ενεργοποίηση MQTT	17
Ενεργοποίηση TLS	17
Διεύθυνση μεσίτη	17
Port	17
Όνομα χρήστη MQTT	17
Κωδικός πρόσβασης MQTT	17
Συσκευές	17
Επιλογή προγράμματος	17
Λειτουργίες	18
Ηλιακή θερμική ενέργεια	18
Έξοδος	18
Ρυθμίσεις σήματος	18
Τύπος σήματος	18
Σήμα Εξόδου	18
Προφίλ σήματος	18
Σήμα απενεργοποίησης	18
Σήμα ενεργοποίησης	18
Μέγιστο σήμα	18
Χρόνος καθαρισμού	18
Ρύθμιση ρυθμού ροής	18
Συντελεστής P	18
Συντελεστής I	18
ΔT ρύθμιση ρυθμού ροής	18
Αισθητήρας συλλέκτη	18

Ηλιακή αποθήκευση αισθητήρα	18
Tmin Συλλέκτης	18
ΔT Solar	18
ΔT Solar off	19
Tmax αποθήκευση	19
Αρχική βοήθεια	19
Προστασίες	19
Ψύξη ανακυκλοφορίας	19
Προστασία συστήματος	19
Προστ. συστήματος Ton	19
Προστ. συστήματος Toff	19
Προστασία των συλλεκτών	19
Alarm συλλεκτών	20
Αντιπαγετική	20
Αντιεμπλοκή	20
Ποσότητα θερμότητας	20
Μέτρηση θερμότητας	20
Ελάχιστη ροή	20
Μέγιστη ροή	20
Τύπος γλυκόλης	20
Ποσοστό γλυκόλης	20
ΔT offset	20
Λέβητας στερεών καυσίμων	21
Έξοδος	21
Ρυθμίσεις σήματος	21
Αισθητήρας λέβητα	21
Αισθητήρας αποθήκευσης	21
ΔT Λέβητας στερεών καυσίμων	21
Tmin λέβητας	21
Tmax αποθήκευση	21
Αντιεμπλοκή	21
Ποσότητα θερμότητας	21
Μέτρηση θερμότητας	21
Ελάχιστη ροή	21
Μέγιστη ροή	21
Τύπος γλυκόλης	21
Ποσοστό γλυκόλης	21
ΔT offset	21
Θερμοστάτης	22
Έξοδος	22
Ρυθμίσεις σήματος	22
Τύπος σήματος	22
Λειτουργία ρελέ	22
Αισθητήρας 1 θερμοστάτη	22
Αισθητήρας 2 θερμοστάτη	22
Υστέρηση	22
Tset	22
Περίοδοι	22
Αντιεμπλοκή	22
Ημερομηνία & ώρα	23
Ημερομηνία	23
Ωρα	23
Θερινή ώρα	23
Ζώνη ώρας	23
Συγχρονισμός χρόνου	23
Οθόνη	23
Λειτουργία οθόνης eco	23
Φωτεινότητα οθόνης	23
Αυτόματο κλείδωμα μενού	23
Ημερολόγιο	23
Ρυθμίσεις εργοστασίου	23
Χειροκιν.	24
Γλώσσα	24
Υποστήριξη	25
WLAN και Internet	25
Αντικατάσταση ασφάλειας	26
Συντήρηση	26
Μηνύματα σφαλμάτων	27
Εφαρμογή SOREL Connect	27
Τελική δήλωση	28

ΕΥ-Συμμόρφωση

Με την τοποθέτηση της σήμανσης CE στη μονάδα, ο κατασκευαστής δηλώνει ότι το TDC Smart Basic συμμορφώνεται με τους ακόλουθους σχετικούς κανονισμούς ασφαλείας:

- ΕΥ οδηγία χαμηλής τάσης 2014/35/EU
- ΕΥ οδηγία περί ηλεκτρομαγνητικής συμβατότητας 2014/30 / ΕΥ
- Οδηγία 2014/53/ΕΕ για τον ραδιοεξοπλισμό

Η συμμόρφωση πιστοποιήθηκε και τα αντίστοιχα έγγραφα, όπως η δήλωση συμμόρφωσης ΕΥ κατατέθηκαν από τον κατασκευαστή.

Γενικές οδηγίες

Παρακαλούμε διαβάστε προσεκτικά!

Οι παρούσες οδηγίες τοποθέτησης και χρήσης περιέχουν βασικές οδηγίες και σημαντικές πληροφορίες όσον αφορά στην ασφάλεια, στην τοποθέτηση, στη λειτουργία, στη συντήρηση και την ιδανική χρήση της συσκευής. Για αυτόν τον λόγο, ο υπεύθυνος εγκατάστασης/χρήσης της διάταξης θα πρέπει να διαβάσει και να σεβαστεί τις παρούσες οδηγίες χρήσης πριν από την τοποθέτηση, τη λειτουργία και τον χειρισμό της συσκευής.

Αυτή η συσκευή είναι αυτόματη, ηλεκτρική Ελεγκτής διαφοράς θερμοκρασίας. Εγκαταστήστε τη συσκευή μόνο σε ξηρούς χώρους και κάτω από περιβαλλοντικές συνθήκες όπως περιγράφεται στα "Τεχνικά Στοιχεία".

Οι έγκυροι κανονισμοί πρόληψης ατυχημάτων, κανονισμοί VDE, οι κανονισμοί της τοπικής ηλεκτροπαραγωγής, το εφαρμοστέο DIN-EN πρότυπα και τις οδηγίες εγκατάστασης και λειτουργίας των επιπλέον εξαρτημάτων του συστήματος, πρέπει επίσης να παρατηρηθεί.

Σε καμία περίπτωση η μονάδα δεν αντικαθιστά οποιεσδήποτε συσκευές ασφαλείας, που πρέπει να παρέχονται από τον πελάτη!

Παρακαλούμε διαβάστε την πολιτική απορρήτου § 11 στη διεύθυνση sorel.de/en/terms-and-conditions/ πριν από τη χρήση.

Εγκατάσταση, ηλεκτρική σύνδεση, λειτουργία και συντήρηση της συσκευής, διενεργείται μόνο από έναν κατάλληλα εκπαιδευμένο ειδικό. Για τον χρήστη: Λάβετε λεπτομερείς οδηγίες από εξειδικευμένο προσωπικό όσον αφορά στον τρόπο λειτουργίας και στον χειρισμό του ρυθμιστή. Φροντίστε οι παρούσες οδηγίες χρήσης να βρίσκονται πάντα κοντά στον ρυθμιστή.

Ο κατασκευαστής δεν έχει αναλάβει καμία ευθύνη για ζημιές που προκαλούνται από ακατάλληλη χρήση ή μη τήρηση αυτού του εγχειριδίου!

Η ασφάλεια των προϊόντων μας και η προστασία των πελατών μας είναι οι κορυφαίες προτεραιότητές μας. Εάν εντοπίσετε πιθανό πρόβλημα ασφαλείας σε ένα από τα προϊόντα μας, παρακαλούμε ενημερώστε μας αμέσως. Παρακαλούμε στείλτε την αναφορά σας στη διεύθυνση: cybersecurity@sorel.de. Περιγράψτε την ευπάθεια που ανακαλύψατε με όσο το δυνατόν περισσότερες λεπτομέρειες και, εάν είναι δυνατόν, συμπεριλάβετε τα βήματα για την αναπαραγωγή της. Θα εξετάσουμε αμέσως την αναφορά σας και θα επικοινωνήσουμε μαζί σας για περισσότερες πληροφορίες, εάν χρειαστεί. Σας ευχαριστούμε για τη βοήθειά σας στη βελτίωση της ασφαλείας των προϊόντων μας.

Επεξήγηση συμβόλων



Κίνδυνος

Οδηγίες, των οποίων η μη τήρηση ενδέχεται να έχει θανατηφόρες συνέπειες λόγω της ηλεκτρικής τάσης.



Κίνδυνος

Οδηγίες, των οποίων η μη τήρηση ενδέχεται να προκαλέσει σοβαρά προβλήματα υγείας, όπως για παράδειγμα εγκαύματα έως και θανάσιμους τραυματισμούς.



Προσοχή

Οδηγίες, των οποίων η μη τήρηση ενδέχεται να προκαλέσει καταστροφή της συσκευής, της διάταξης ή περιβαλλοντικές ζημιές.



Προσοχή

Σημαντικές οδηγίες για τη λειτουργία και τη βέλτιστη χρήση της συσκευής και της διάταξης.

Τροποποιήσεις της συσκευής

- Δίχως έγγραφη άδεια του κατασκευαστή δεν επιτρέπονται τροποποιήσεις και επεξεργασία της συσκευής
- Παράλληλα δεν επιτρέπεται η τοποθέτηση πρόσθετων στοιχείων, τα οποία δεν έχουν δοκιμαστεί σε συνδυασμό με τη συσκευή-
- Εάν διαπιστωθεί ότι η ασφαλής λειτουργία της μονάδας δεν είναι πλέον δυνατή, για παράδειγμα λόγω βλάβης στο περίβλημα, η μονάδα πρέπει να τεθεί αμέσως εκτός λειτουργίας.
- Εξαρτήματα της συσκευής και αξεσουάρ, τα οποία δεν βρίσκονται σε τέλεια κατάσταση, θα πρέπει να αντικατασταθούν άμεσα
- Να χρησιμοποιείτε μόνο γνήσια ανταλλακτικά και αξεσουάρ του κατασκευαστή.
- Δεν επιτρέπεται η τροποποίηση, η αντικατάσταση και η παραμόρφωση της εργοστασιακής σήμανσης της συσκευής
- Να πραγματοποιούνται μόνο οι ρυθμίσεις που περιγράφονται από τις παρούσες οδηγίες χρήσης στον ρυθμιστή



Τροποποιήσεις της συσκευής ενδέχεται να επηρεάσουν αρνητικά την ασφάλεια και τη λειτουργία της συσκευής και ολόκληρης της διάταξης.

Εγγύηση και ευθύνη

Ο ρυθμιστής κατασκευάστηκε και δοκιμάστηκε λαμβάνοντας υπόψη απαιτήσεις υψηλής ποιότητας και ασφάλειας. Αυτή η συσκευή υποστηρίζεται για περίοδο δύο ετών από την ημερομηνία κατασκευής. Οι κρίσιμες για την ασφάλεια ενημερώσεις θα παρέχονται για έως και τρία επιπλέον έτη. Η πραγματική περίοδος στήριξης μπορεί να διαφέρει και εξαρτάται από τεχνικούς και οικονομικούς παράγοντες. Για τις πιο πρόσφατες πληροφορίες σχετικά με την κατάσταση υποστήριξης της συσκευής σας, επισκεφθείτε τον ιστότοπο του κατασκευαστή. Ωστόσο, η εγγύηση και η ευθύνη δεν περιλαμβάνουν τραυματισμό προσώπων ή υλική ζημιά που μπορεί να αποδοθεί σε μία ή περισσότερες από τις ακόλουθες αιτίες:

- Μη τήρηση αυτών των οδηγιών εγκατάστασης και λειτουργίας.
- Μη εγκεκριμένη εγκατάσταση, λειτουργία, συντήρηση και χειρισμός
- Μη εγκεκριμένες επισκευές
- Κατασκευαστικές τροποποιήσεις με πρωτοβουλία του ιδιοκτήτη στη συ-
- Εγκατάσταση πρόσθετων στοιχείων, τα οποία δεν έχουν δοκιμαστεί
- Failure to comply with the limit values in the technical data
- Ανωτέρα βία

Απόρριψη και βλαβερά στοιχεία

Η συσκευή πληροί την Ευρωπαϊκή Οδηγία ROHS 2011/65/EU σχετικά με τον



Σε καμία περίπτωση δεν επιτρέπεται η απόρριψη της συσκευής μαζί με τα συνηθισμένα οικιακά απορρίμματα. Απορρίψτε τη μονάδα μόνο στα κατάλληλα σημεία συλλογής ή στείλτε τη στον πωλητή ή τον κατασκευαστή.

Περιγραφή ρυθμιστή TDC Smart Basic

Σχετικά με τον Διαφορικό

Το Ελεγκτής διαφοράς θερμοκρασίας TDC Smart Basic διευκολύνει την αποτελεσματική χρήση και τον έλεγχο της λειτουργίας του δυνατού σας ηλιακό σύστημα ή σύστημα θέρμανσης, ενώ ο χειρισμός του είναι διαισθητικός. Σε κάθε βήμα εισαγωγής τα μεμονωμένα πλήκτρα αναλογούν σε λογικές λειτουργίες και επεξηγούνται κατάλληλα Το μενού «Κατάσταση συστήματος και Ρυθμίσεις» περιέχει λέξεις-κλειδιά καθώς και κείμενα βοήθειας και γραφικά.

Το TDC Smart Basic μπορεί να χρησιμοποιηθεί για διάφορες παραλλαγές συστημάτων, (βλέπε "Παραλλαγές υδραυλικών συστημάτων" στη σελίδα 6)

Σημαντικά χαρακτηριστικά του TDC Smart Basic:

- Απεικόνιση γραφικών και κειμένου στη φωτιζόμενη οθόνη
- Άνετη εμφάνιση τρεχόντων τιμών μέτρησης
- Αξιολόγηση και επιτήρηση της διάταξης, εκτός των άλλων μέσω γραφικών παραστάσεων
- Περιεκτικά μενού ρυθμίσεων με επεξηγήσεις
- Υπάρχει η δυνατότητα κλειδώματος του μενού για αποτροπή τυχόν μη ηθελημένης απορρύθμισης
- Δυνατότητα επαναφοράς σε προηγούμενες τιμές ή στις εργοστασιακές ρυθμίσεις

Τεχνικά δεδομένα

Ηλεκτρικά στοιχεία		
Τροφοδοσία ρεύματος		100 - 240VAC
Κατανάλωση ισχύος / εφεδρεία		0,5 - 3W/0,5 W
Εσωτερική ασφάλεια	1	1
Επίπεδο προστασίας		IP40
Επίπεδο προστασίας		II / II
Είσοδοι		
Εισαγωγές αισθητήρων	3 PT1000	Εύρος μέτρησης (-50°C....300°C)
Έξοδοι		
Μηχανικό ρελέ (επαφή εναλλαγής)	1	460VA για AC1 / 460W για AC3
0-10V / PWM	1	σχεδιασμένο για φορτίο 10kΩ / συχνότητα 1kHz, επίπεδο 10V
Συνδεσιμότητα		
WiFi		IEEE 802.11 b/g/n (2,4 GHz), έως 150 Mbps, WPA2/WPA3
Υποστήριξη εφαρμογών		Εφαρμογή SOREL Connect
Max.Μήκος καλωδίου		
Αισθητήρας συλλέκτη		< 30m
Άλλοι αισθητήρες Pt1000		< 10 m
0-10V / PWM		< 3 m
Εναλλασσόμενες έξοδοι τάσης δικτύου		< 3 m
Επιτρεπόμενες συνθήκες περιβάλλοντος		
Λειτουργία ελεγκτή		0 °C - 40 °C, μέγ. 85% rel. υγρασία στους 25 °C
Μεταφορά/αποθήκευση		0 °C - 60 °C, δεν επιτρέπεται συμπύκνωση υγρασίας
Άλλες προδιαγραφές και διαστάσεις		
Περίβλημα		Πλαστικό ABS 3 τμημάτων
Δυνατότητες εγκατάστασης		Τοποθέτηση σε τοίχο, προαιρετική τοποθέτηση ηλεκτρικού πίνακα
Διαστάσεις		116 mm x 86 mm x 37 mm
Οθόνη		Έγχρωμη οθόνη TFT, 2,4", 240 x 320 κουκκίδες
Λειτουργία		Είσοδος αφής (χωρητική)

Συσκευασία παράδοσης

- Ελεγκτής διαφοράς θερμοκρασίας
- 3 βίδες 3,5x35mm και 3 βύσματα S6 για επίτοιχη τοποθέτηση
- 4 κλιπ ανακούφισης τάσης με 8 βίδες
- Ανταλλακτική ασφάλεια 2AT (στο κάλυμμα του περιβλήματος)
- Οδηγίες εγκατάστασης και λειτουργίας TDC Smart Basic

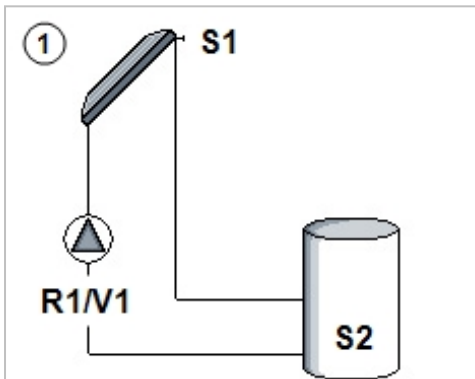
Παραλλαγές υδραυλικών συστημάτων



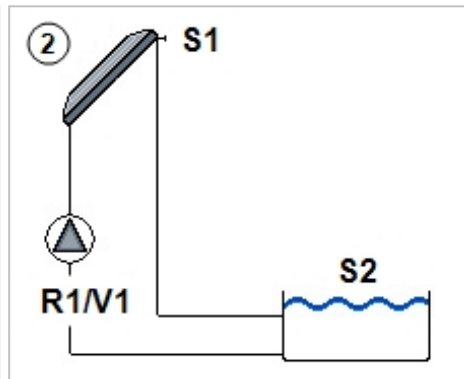
Οι παρακάτω εικόνες θα πρέπει να θεωρούνται μόνο ως σχηματικές αναπαραστάσεις των αντίστοιχων υδραυλικών συστημάτων και δεν είναι πλήρης. Σε καμία περίπτωση ο ελεγκτής δεν πρέπει να αντικαταστήσει οποιαδήποτε διάταξη ασφαλείας. Ανάλογα με τη συγκεκριμένη εφαρμογή, πρόσθετα εξαρτήματα συστήματος και ασφαλείας, όπως βαλβίδες αντεπιστροφής, βαλβίδες αντεπιστροφής, συσκευές περιορισμού της θερμοκρασίας ασφαλείας, συσκευές προστασίας ζεματίσματος κλπ., μπορεί να απαιτηθεί.



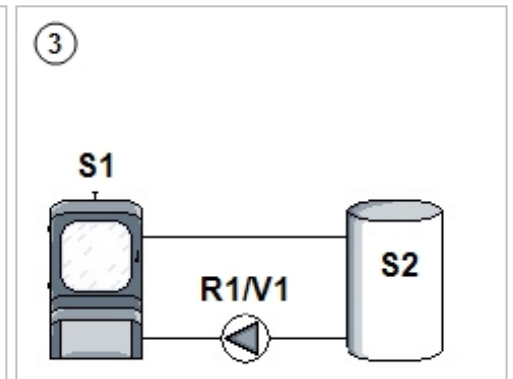
Για βαλβίδες 3 κατευθύνσεων, η κατεύθυνση ροής σε κατάσταση ενεργοποίησης (ενεργή ρελέ) εμφανίζεται στη χρησιμοποιημένη υδραυλική έκδοση.



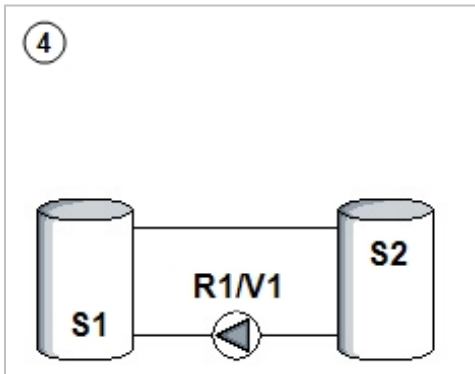
1 Ηλιακά με δοχείο αποθήκευση



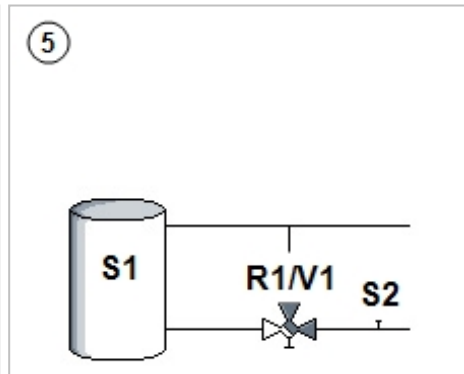
2 Ηλιακά με πισίνα



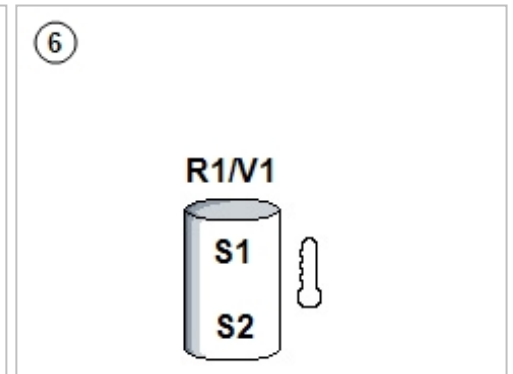
3 Λέβητας στερεών καυσίμων με αποθήκευση



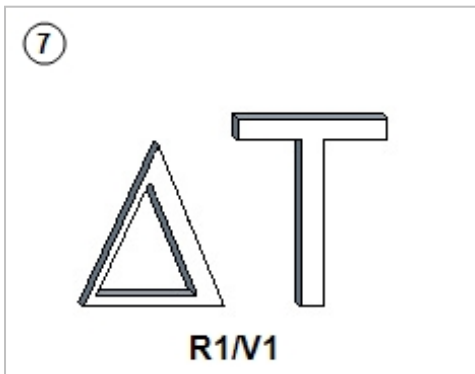
4 Μεταφορά αποθήκευσης



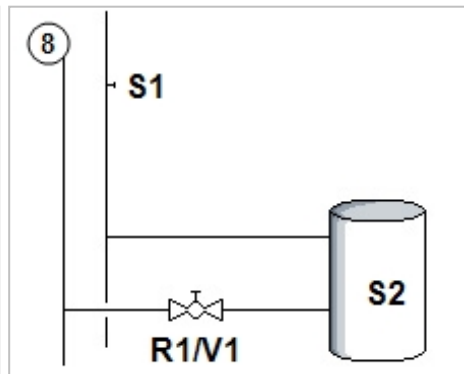
5 Αύξηση ροής επιστροφής



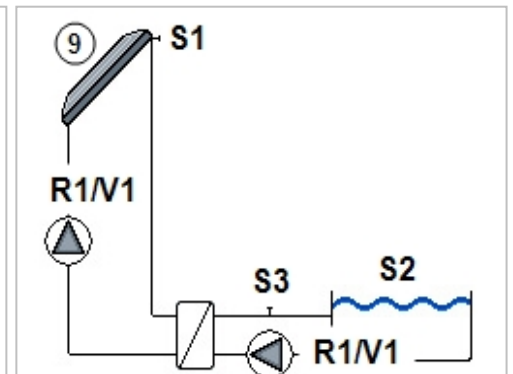
6 Θερμοστάτης



7 ΔΤ

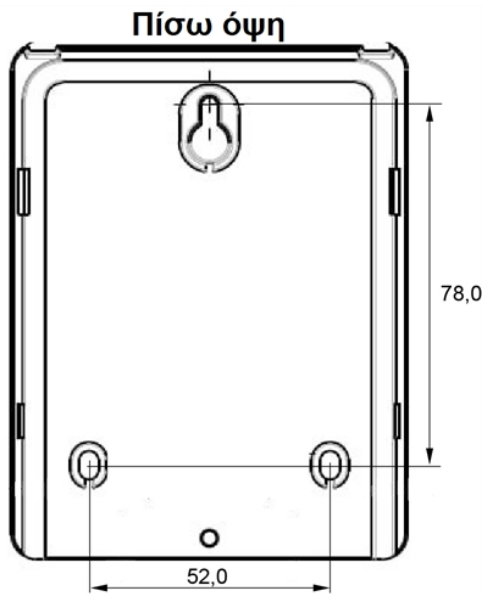


8 Βαλβίδα διακοπής




9 Ηλιακά με πισίνα και εναλλάκτη θερμότητας


Τοποθέτηση σε τοίχο





1. Ξεβιδώστε πλήρως τη βίδα από το καπάκι. Αφαιρέστε προσεκτικά το κάλυμμα του διαμερίσματος ακροδεκτών από τη συσκευή.
2. Σημειώστε μια οπή στην επιθυμητή θέση για την άνω ανάρτηση της συσκευής. Κατά την τοποθέτηση, βεβαιωθείτε ότι η επιφάνεια του τοίχου είναι όσο το δυνατόν πιο επίπεδη, ώστε το περίβλημα να μην στρεβλώνεται όταν βιδώνεται.
3. Ανοίξτε την οπή για την ανάρτηση με τρυπάνι και τρυπάνι 6 mm. Σπρώξτε τον πείρο και βιδώστε τη βίδα μέχρι να μπορεί να αναρτηθεί η συσκευή.
4. Τοποθετήστε και ευθυγραμμίστε τη συσκευή. Στη συνέχεια σημαδέψτε τις δύο κάτω οπές στερέωσης.
5. Ξεκρεμάστε ξανά τη συσκευή και ανοίξτε τις σημαδεμένες οπές με τρυπάνι 6 mm και πιέστε τους πείρους.
6. Ξανακρεμάστε τη συσκευή και τοποθετήστε και σφίξτε τις δύο βίδες στις κάτω οπές στερέωσης.
7. Μετά την εγκατάσταση, αντικαταστήστε το κάλυμμα του διαμερίσματος ακροδεκτών και σφίξτε το με το χέρι χρησιμοποιώντας τη βίδα.


Ηλεκτρική σύνδεση

 Πριν από εργασίες στη συσκευή απενεργοποιήστε την παροχή ρεύματος και σιγουρευτείτε ότι δεν είναι δυνατή η εκ νέου ενεργοποίηση! Προσέξτε ώστε να μην υπάρχει τάση! Η ηλεκτρική σύνδεση θα πρέπει να πραγματοποιείται αποκλειστικά από εξειδικευμένο προσωπικό, το οποίο θα τηρεί τις ισχύουσες προδιαγραφές. Δεν επιτρέπεται η ενεργοποίηση του ρυθμιστή σε περίπτωση που το περίβλημα παρουσιάζει εμφανείς βλάβες, π.χ. ρωγμές.

 Η μονάδα μπορεί να μην είναι προσπελάσιμη από πίσω.

 Τα καλώδια χαμηλής τάσης, όπως τα καλώδια των αισθητήρων θερμοκρασίας, πρέπει να τοποθετούνται χωριστά από τα καλώδια που μεταφέρουν τάση δικτύου. Να τοποθετείτε τα καλώδια των αισθητήρων θερμοκρασίας μόνο στην αριστερή πλευρά και τα καλώδια τάσης δικτύου μόνο στη δεξιά πλευρά της συσκευής.

 Στον μετασχηματιστή του ρυθμιστή προβλέπεται από τον κατασκευαστή μία πολυπολική διάταξη αποσύνδεσης, π.χ. ένας διακόπτης έκτακτης ανάγκης.

 Η απογύμνωση των καλωδίων που θα συνδεθούν στη συσκευή δεν θα πρέπει να ξεπερνά τα 55 mm και η επένδυση του καλωδίου θα πρέπει να φτάνει ακριβώς έως πίσω από την υποδοχή του περιβλήματος.

Εγκατάσταση του αισθητήρα θερμοκρασίας

Ο ρυθμιστής λειτουργεί με αισθητήρες θερμοκρασίας Pt1000, οι οποίοι φροντίζουν για ακριβή αναγνώριση της θερμοκρασίας, ώστε να εξασφαλιστεί η βέλτιστη λειτουργία της συσκευής.



Εάν χρειαστεί, υπάρχει η δυνατότητα επέκτασης των καλωδίων με καλώδια τουλάχιστον 0,75mm² και με μέγιστο μήκος τα 30m. Προσέξτε ώστε να μην υπάρχουν αντιστάσεις μετάβασης! Τοποθετήστε τον αισθητήρα ακριβώς στην περιοχή που θα μετρηθεί! Τοποθετήστε τον αισθητήρα ακριβώς στην περιοχή μέτρησης! Να χρησιμοποιείτε μόνο κατάλληλα κυάθια ανάλογα με την θερμοκρασία εφαρμογής.



Τα καλώδια χαμηλής τάσης, όπως τα καλώδια των αισθητήρων θερμοκρασίας, πρέπει να τοποθετούνται χωριστά από τα καλώδια που μεταφέρουν τάση δικτύου. Να τοποθετείτε τα καλώδια των αισθητήρων θερμοκρασίας μόνο στην αριστερή πλευρά και τα καλώδια τάσης δικτύου μόνο στη δεξιά πλευρά της συσκευής.

Πίνακας αντιστάσεων θερμοκρασίας για αισθητήρες Pt1000

°C	-20	-10	0	10	20	30	40	50	60	70	80	90	100
Ω	922	961	1000	1039	1077	1116	1155	1194	1232	1270	1308	1347	1385

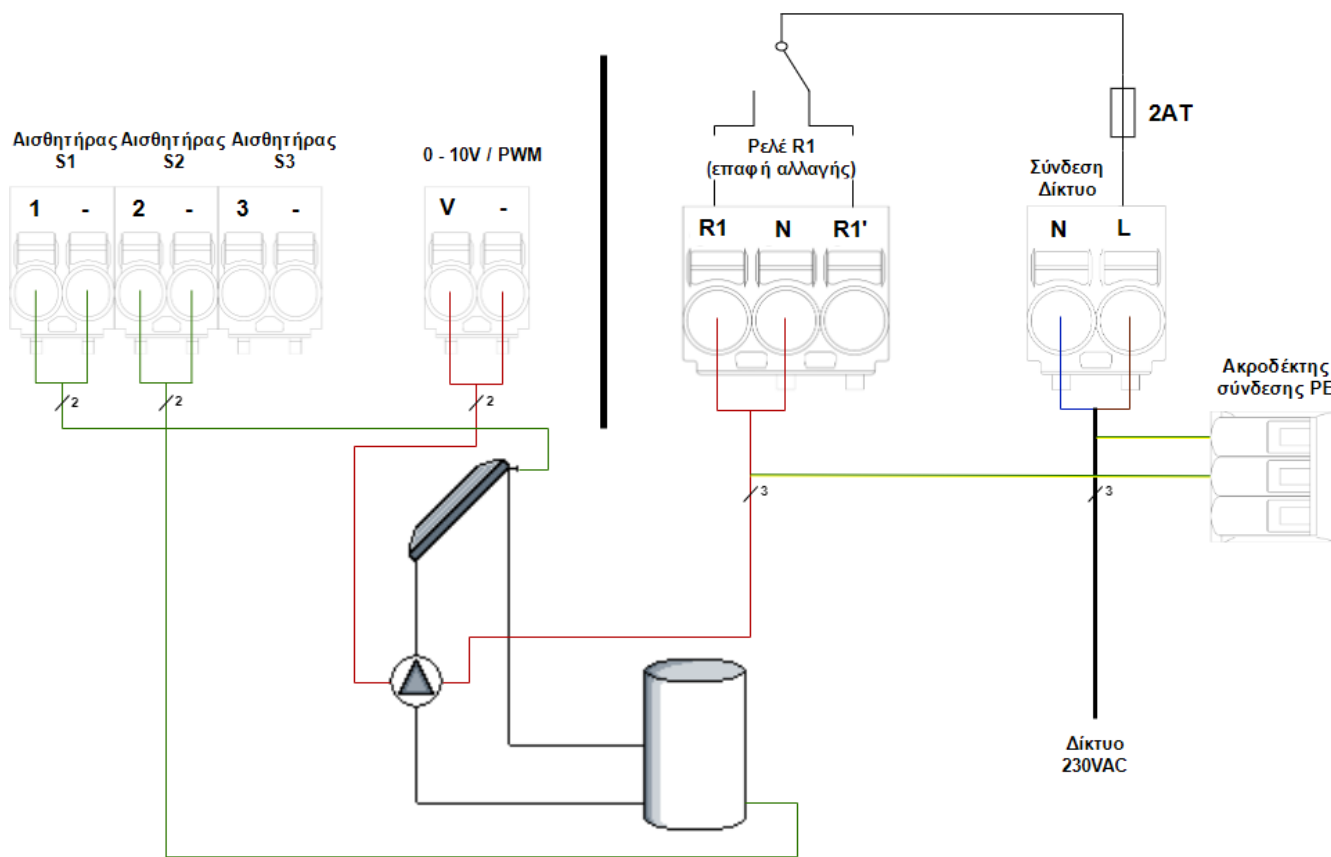
Ηλεκτρικά Τερματικά



Χαμηλές τάσεις max. 12VDC



Τάσεις δικτύου 230 VAC 50 - 60 Hz



Σφικτήρας	Σύνδεση	Σφικτήρας	Σύνδεση
S1	Αισθητήρας συλλέκτη	R1 (NO)	Ηλιακή αντλία
-	GND	N	Ηλιακή αντλία
S2	Αισθητήρας αποθήκευσης	R1' (NC)	Μη χρησιμοποιημένο
-	GND	N	Ουδέτερος αγωγός N
S3	Μη χρησιμοποιημένο	L	Εξωτερικός αγωγός L
-	GND		
V	Ηλιακή αντλία σήματος	Η σύνδεση του προστατευτικού αγωγού PE πραγματοποιείται στο μπλοκ μεταλλικών ακροδεκτών PE!	
-	GND Ηλιακή αντλία		



«Σύνδεση αντλιών PWM»

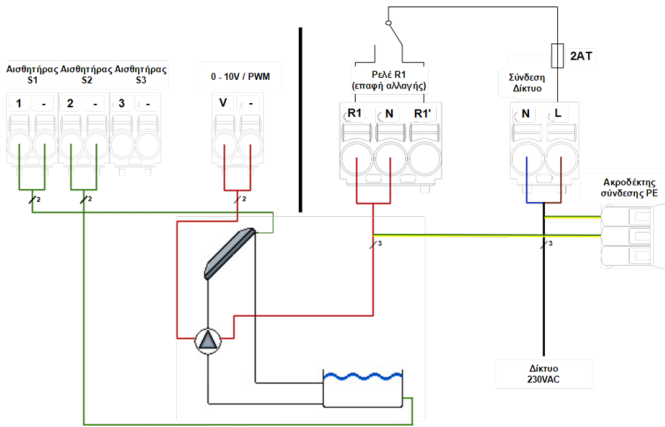
Οι PWM κυκλοφορητές συνδέονται με τον διαφορικό με 2 καλώδια: **1**) PWM είσοδο (καφέ) **2**) GND (μπλε). Ορισμένα καλώδια σύνδεσης PWM διαθέτουν 3ο καλώδιο (σήμα εξόδου PWM (στάνταρ: μαύρο)). Αυτό δεν χρησιμοποιείται για την σύνδεση!



Η αντιστοίχιση του τερματικού στο σύστημά σας ή στο υδραυλικό διάγραμμα, δείτε τις περιγραφές στο αντίστοιχο υδραυλικό διάγραμμα, siehe "Hydraulikvarianten" auf Seite 1.

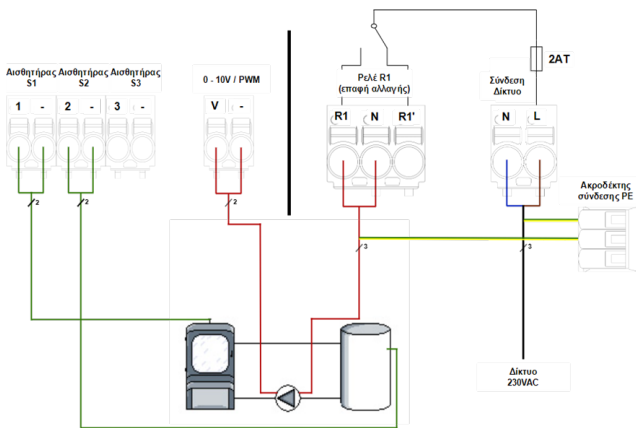


Για κυκλοφορητές υψηλής απόδοσης με είσοδο σήματος 0-10V / PWM, η ισχύς μπορεί να παρέχεται (παράλληλη λειτουργία V1) μέσω ενός ελεύθερου ρελέ.



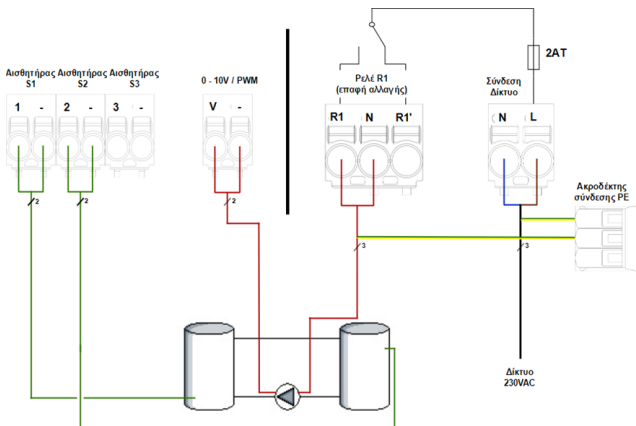
Πρόγραμμα 2 Ηλιακά με πισίνα

Χαμηλή τάση max. 12VDC		Τάσεις δικτύου 230VAC 50-60Hz	
Ακροδέκτης:	Σύνδεση:	Ακροδέκτης:	Σύνδεση:
S1	Αισθητήριο 1 συλλέκτης	R1 (NO)	Ηλιακή αντλία
-	GND S1	N	Ουδέτερος αγωγός ηλιακής αντλίας
S2	Αισθητήριο 2 Πισίνα	R1' (NC)	Μη χρησιμοποιημένο
-	GND S2	N	Ουδέτερος αγωγός N
S3	Αισθητήριο (προαιρετικό)	L	Εξωτερικός αγωγός L
-	GND S3		
<i>Η πολικότητα των αισθητήρων S1-S3 είναι ελεύθερα επιλεγίμη.</i>			
V1	0-10V/ PWM		
-	GND V1		



Πρόγραμμα 3 Στερεό καύσιμο με δεξαμενή αποθήκευσης

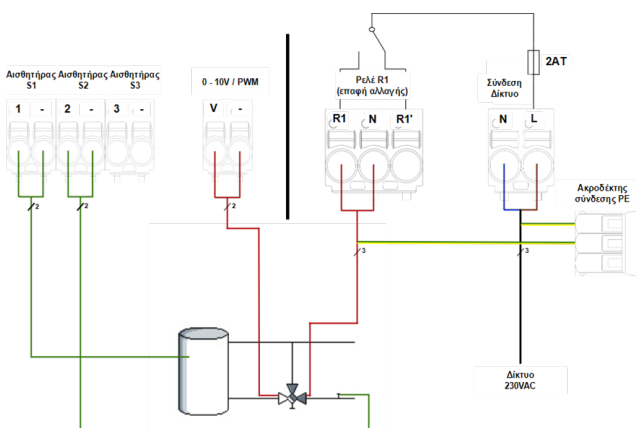
Χαμηλή τάση max. 12VDC		Τάσεις δικτύου 230VAC 50-60Hz	
Ακροδέκτης:	Σύνδεση:	Ακροδέκτης:	Σύνδεση:
S1	Αισθητήρας 1 λέβητα στερεών καυσίμων	R1 (NO)	Κυκλοφορητής
-	GND S1	N	Ουδέτερο αγωγό αντλίας N
S2	Αισθητήρας 2 αποθήκευση	R1' (NC)	Μη χρησιμοποιημένο
-	GND S2	N	Ουδέτερος αγωγός N
S3	Αισθητήριο (προαιρετικό)	L	Εξωτερικός αγωγός L
-	GND S3		
<i>Η πολικότητα των αισθητήρων S1-S3 είναι ελεύθερα επιλεγίμη.</i>			
V1	0-10V/ PWM		
-	GND V1		



Πρόγραμμα 4 Μεταφορά αποθήκευσης

Χαμηλή τάση max. 12VDC		Τάσεις δικτύου 230VAC 50-60Hz	
Ακροδέκτης:	Σύνδεση:	Ακροδέκτης:	Σύνδεση:
S1	Αισθητήριο 1 αποθήκευση 1	R1 (NO)	Κυκλοφορητής
-	GND S1	N	Ουδέτερο αγωγό αντλίας N
S2	Αισθητήριο 2 αποθήκευση 2	R1' (NC)	Μη χρησιμοποιημένο
-	GND S2	N	Ουδέτερος αγωγός N
S3	Αισθητήριο (προαιρετικό)	L	Εξωτερικός αγωγός L
-	GND S3		
<i>Η πολικότητα των αισθητήρων S1-S3 είναι ελεύθερα επιλεγίμη.</i>			
V1	0-10V/ PWM		
-	GND V1		

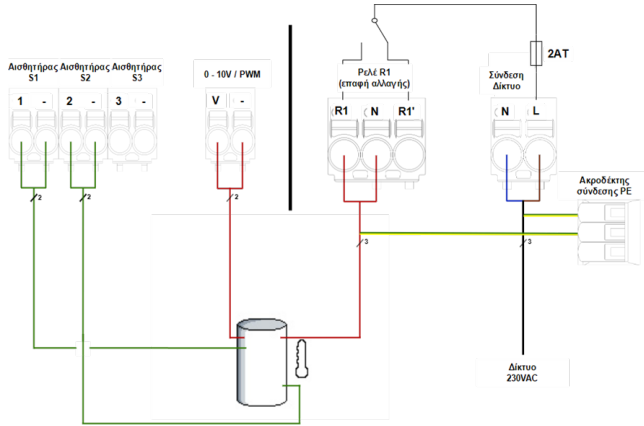
Κατεύθυνση φόρτωσης: με αισθητήρα 1 στην αποθήκευση με αισθητήρα 2.



Πρόγραμμα 5 Αύξηση του κυκλώματος θέρμανσης

Χαμηλή τάση max. 12VDC		Τάσεις δικτύου 230VAC 50-60Hz	
Ακροδέκτης:	Σύνδεση:	Ακροδέκτης:	Σύνδεση:
S1	Αισθητήρας 1 αποθήκευση	R1 (NO)	βαλβίδα
-	GND S1	N	Βαλβίδα ουδέτερος αγωγός N
S2	Αισθητήριο 2 Ροή επιστροφής	R1' (NC)	Μη χρησιμοποιημένο
-	GND S2	N	Ουδέτερος αγωγός N
S3	Αισθητήριο (προαιρετικό)	L	Εξωτερικός αγωγός L
-	GND S3		

Κατεύθυνση μεταγωγής βαλβίδας: R1 ενεργή / βαλβίδα ενεργή = διαδρομή μέσω αποθήκευσης



Η πολικότητα των αισθητήρων S1-S3 είναι ελεύθερα επιλέξιμη.

V1	0-10V/ PWM
-	GND V1

Πρόγραμμα 6 θερμοστάτης

⚠ Χαμηλή τάση max. 12VDC		⚡ Τάσεις δικτύου 230VAC 50-60Hz	
Ακροδέκτης:	Σύνδεση:	Ακροδέκτης:	Σύνδεση:
S1	Αισθητήριο 1 δοχείο αποθήκευσης επάνω	R1 (NO)	Θερμοστάτης
-	GND S1	N	Ουδέτερος αγωγός θερμοστάτη N
S2	Αισθητήριο 2 (προαιρετικό)	R1' (NC)	Μη χρησιμοποιημένο
-	GND S2	N	Ουδέτερος αγωγός N
S3	Αισθητήριο (προαιρετικό)	L	Εξωτερικός αγωγός L
-	GND S3		

Η πολικότητα των αισθητήρων S1-S3 είναι ελεύθερα επιλέξιμη.

V1	0-10V/ PWM
-	GND V1

Πρόγραμμα 7 Καθολική ΔΤ

⚠ Χαμηλή τάση max. 12VDC		⚡ Τάσεις δικτύου 230VAC 50-60Hz	
Ακροδέκτης:	Σύνδεση:	Ακροδέκτης:	Σύνδεση:
S1	Αισθητήρας 1 Πηγή	R1 (NO)	Ενεργοποιητής
-	GND S1	N	Ουδέτερος αγωγός ενεργοποιητή N
S2	Αισθητήρας 2 στόχος	R1' (NC)	Μη χρησιμοποιημένο
-	GND S2	N	Ουδέτερος αγωγός N
S3	Αισθητήριο (προαιρετικό)	L	Εξωτερικός αγωγός L
-	GND S3		

Η πολικότητα των αισθητήρων S1-S3 είναι ελεύθερα επιλέξιμη.

V1	0-10V/ PWM
-	GND V1

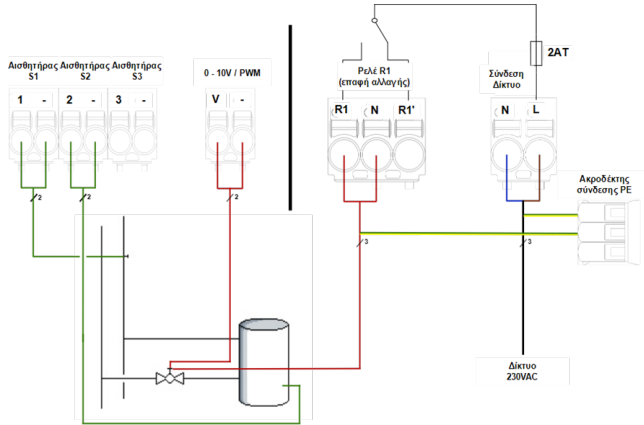
Πρόγραμμα 8 Κλείσιμο Βαλβίδας

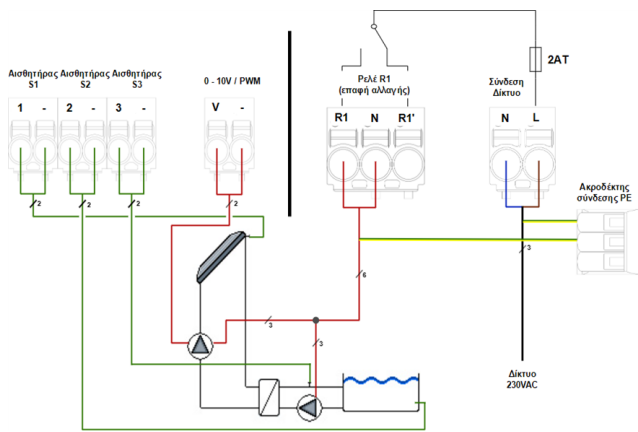
⚠ Χαμηλή τάση max. 12VDC		⚡ Τάσεις δικτύου 230VAC 50-60Hz	
Ακροδέκτης:	Σύνδεση:	Ακροδέκτης:	Σύνδεση:
S1	Αισθητήριο 1 Ποή	R1 (NO)	Βαλβίδα διακοπής
-	GND S1	N	Ουδέτερος αγωγός βαλβίδας διακοπής N
S2	Αισθητήρας 2 αποθήκευση	R1' (NC)	Μη χρησιμοποιημένο
-	GND S2	N	Ουδέτερος αγωγός N
S3	Αισθητήριο (προαιρετικό)	L	Εξωτερικός αγωγός L
-	GND S3		

Η πολικότητα των αισθητήρων S1-S3 είναι ελεύθερα επιλέξιμη.

V1	0-10V/ PWM
-	GND V1

Temperature difference S1 > S2





Και οι δύο αντλίες συνδέονται στο ίδιο ρελέ.

Πρόγραμμα 9 Ηλιακά με εναλλάκτη θερμότητας και πισίνα



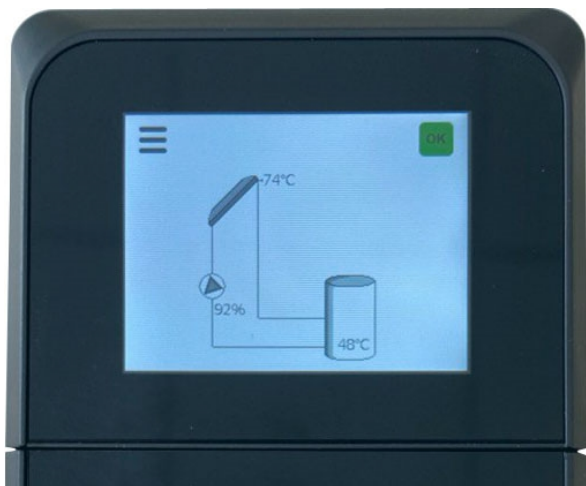
Χαμηλή τάση
max. 12VDC



Τάσεις δικτύου
230VAC 50-60Hz

Ακροδέκτης:	Σύνδεση:	Ακροδέκτης:	Σύνδεση:
S1	Αισθητήριο 1 συλλέκτης	R1 (NO)	Βαλβίδα διακοπής
-	GND S1	N	Ουδέτερος αγωγός βαλβίδας διακοπής N
S2	Αισθητήριο 2 πισίνα	R1' (NC)	Μη χρησιμοποιημένο
-	GND S2	N	Ουδέτερος αγωγός N
S3	Αισθητήριο 3 δευτερεύον κύκλωμα	L	Εξωτερικός αγωγός L
-	GND S3		
<i>Η πολικότητα των αισθητήρων S1-S3 είναι ελεύθερα επιλέξιμη.</i>			
V1	0-10V/ PWM		
-	GND V1		

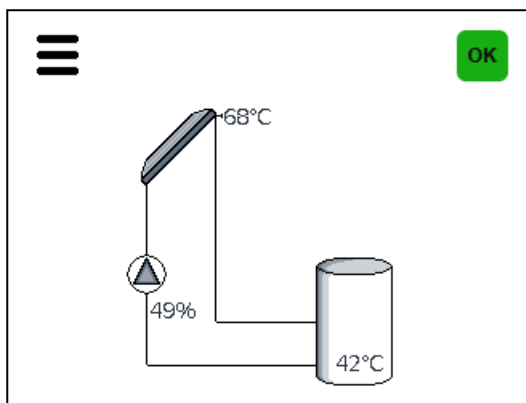
Ένδειξη και εισαγωγή



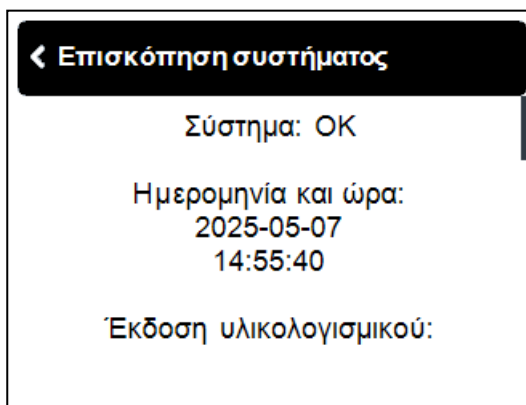
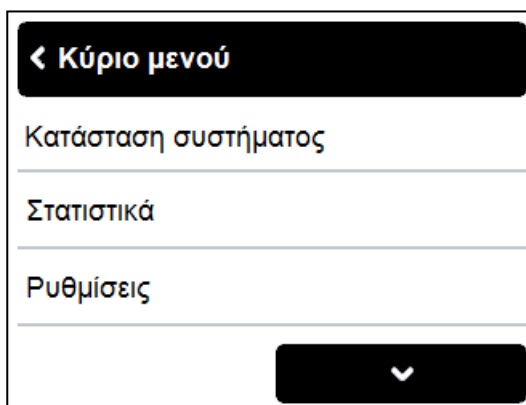
	Αντλία (περιστρέφεται κατά τη λειτουργία)
	Βαλβίδα (κατεύθυνση ροής μαύρο)
	Βαλβίδα διακοπής
	Συλλέκτης
	Αποθήκευση
	Λέβητας στερεών καυσίμων
	Πισίνα
	Θερμοστάτης
	Αισθητήρας θερμοκρασίας
	Εναλλάκτης θερμότητας
	Κατάσταση συστήματος OK
	Κατάσταση συστήματος πληροφορίες
	Κατάσταση συστήματος μήνυμα σφάλματος

Η έγχρωμη οθόνη TFT με εκτεταμένη λειτουργία κειμένου και γραφικών καθιστά τον ελεγκτή εύκολο στη χρήση.

Η εισαγωγή γίνεται μέσω των κουμπιών ή των εικονιδίων στην οθόνη αφής, στα οποία ανατίθενται διαφορετικές λειτουργίες ανάλογα με την κατάσταση. Χρησιμοποιήστε το κουμπί επιστροφής (<) πάνω αριστερά για να επιστρέψετε στο προηγούμενο επίπεδο μενού. Ακολουθεί ένα ερώτημα επιβεβαίωσης της επιθυμίας σας να αποθηκεύσετε τις αλλαγές.



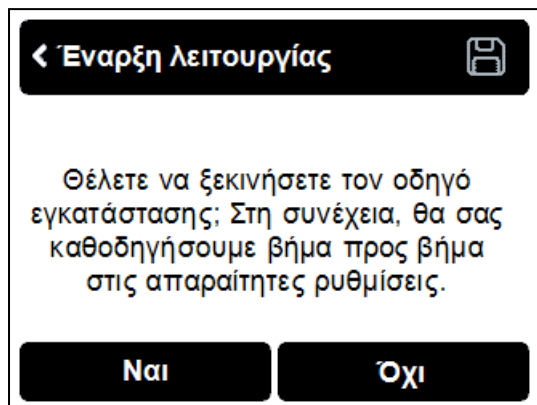
Η λειτουργία γραφικών εμφανίζεται εάν δεν πατηθεί κανένα κουμπί για 2 λεπτά ή εάν εξέλθετε από το κύριο μενού μέσω του κουμπιού Πίσω.



Η επισκόπηση του συστήματος με όλες τις τιμές των αισθητήρων και τα στοιχεία της συσκευής βρίσκεται στο κύριο μενού στην ενότητα Κατάσταση συστήματος. Χρησιμοποιήστε το κουμπί «Πίσω» στην επάνω αριστερή γωνία για να επιστρέψετε στην προηγούμενη προβολή.

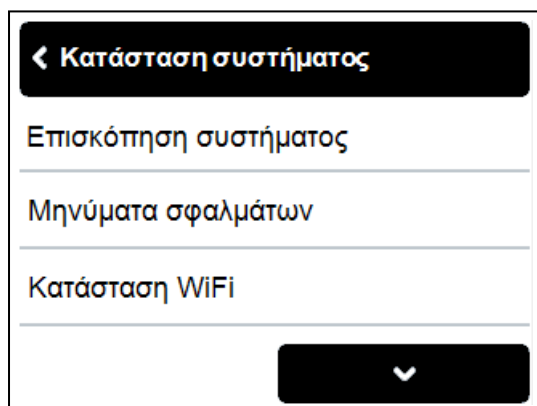
Βοήθεια για την έναρξη λειτουργίας

Όταν η συσκευή ενεργοποιείται για πρώτη φορά ή μετά τη φόρτωση των εργοστασιακών ρυθμίσεων, εμφανίζεται ο οδηγός θέσης σε λειτουργία. Σας καθοδηγεί μέσω των απαραίτητων βασικών ρυθμίσεων με τη σωστή σειρά, ενώ οι αντίστοιχες παράμετροι επεξηγούνται συνοπτικά στην οθόνη.



1. Ορισμός γλώσσας και χρόνου
2. Έναρξη Οδηγού βοήθειας / εγκατάστασης
 - α) συμφωνείτε / διαφωνείτε ή
 - β) παράλειψη.
 - α) Ο οδηγός εγκατάστασης καθοδηγεί τις απαραίτητες βασικές ρυθμίσεις με τη σωστή σειρά. Κάθε παράμετρος εξηγείται στην οθόνη του ελεγκτή. Το κουμπί επιστροφής στην επάνω αριστερή γωνία σας μεταφέρει πίσω στην προηγούμενη οθόνη.
 - β) με την ελεύθερη θέση σε λειτουργία οι ρυθμίσεις πρέπει να γίνουν με την ακόλουθη σειρά:
 - Ρυθμίσεις, όλες οι τιμές
 - Λειτουργίες προστασίας(εάν απαιτούνται προσαρμογές).
 - Ειδικές λειτουργίες(εάν απαιτούνται προσαρμογές).
3. Στο μενού «Χειροκίνητη λειτουργία», δοκιμάστε τις εξόδους μεταγωγής με ένα συνδεδεμένο φορτίο και ελέγξτε τις τιμές του αισθητήρα ως προς την αληθοφάνεια.

Κατάσταση συστήματος



Το μενού περιέχει την επισκόπηση του συστήματος, τα μηνύματα, την κατάσταση WiFi και MQTT και την έκδοση υποστήριξης.

Επισκόπηση συστήματος

Εμφάνιση της κατάστασης του συστήματος, της έκδοσης υλικολογισμικού, της ανάθεσης των εισόδων και εξόδων και της ποσότητας θερμότητας.

Μηνύματα σφαλμάτων

Εμφάνιση της μνήμης σφαλμάτων και ενημερωτικών μηνυμάτων.

Κατάσταση WiFi

Πληροφορίες σχετικά με την κατάσταση WiFi και τη διεύθυνση IP.

Κατάσταση MQTT

Πληροφορίες σχετικά με την κατάσταση του MQTT.

Εξουσιοδότηση υποστήριξης

Παρέχει έναν εύκολο τρόπο εξουσιοδότησης της υποστήριξης του κατασκευαστή για απομακρυσμένη πρόσβαση στον ελεγκτή. Η υποστήριξη του κατασκευαστή προστίθεται στη λίστα «Διαχείριση πρόσβασης» και λαμβάνει τη διεύθυνση της συσκευής μέσω ηλεκτρονικού ταχυδρομείου.

Πρόσθετοι εξουσιοδοτημένοι χρήστες μπορούν να προστεθούν ή να επεξεργαστούν ανά πάσα στιγμή μέσω του μενού «Ρυθμίσεις > Δίκτυο > WiFi > Έλεγχος πρόσβασης».

Στατιστικά

< Στατιστικά

Ωρες λειτουργίας

Ποσότητα θερμότητας

Μηνύματα σφαλμάτων

Επαναφορά / διαγραφή

Το μενού περιέχει πληροφορίες σχετικά με τις ώρες λειτουργίας, την ποσότητα θερμότητας, τα τρέχοντα μηνύματα και τη δυνατότητα επαναφοράς των αποθηκευμένων δεδομένων.

Ωρες λειτουργίας

Εμφάνιση των ωρών λειτουργίας των καταναλωτών που είναι συνδεδεμένοι στον ελεγκτή, π.χ. ηλιακές αντλίες ή βαλβίδες. Διατίθενται διάφορα χρονικά διαστήματα (ημέρες-έτη).

Ποσότητα θερμότητας

Εμφάνιση της θερμικής ενέργειας σε kWh.



Ο αριθμός αυτός είναι μια κατά προσέγγιση τιμή.

Μηνύματα σφαλμάτων

Εμφάνιση της μνήμης σφαλμάτων και ενημερωτικών μηνυμάτων.

Επαναφορά / διαγραφή

Επαναφορά των αποθηκευμένων δεδομένων. Με την επιλογή του μενού "Όλες οι αξιολογήσεις" διαγράφονται τα πάντα εκτός από τη λίστα σφαλμάτων.

Ρυθμίσεις

< Ρυθμίσεις

Επιλογή προγράμματος

Λειτουργίες

Ημερομηνία & ώρα

▼

Πραγματοποιούνται οι βασικές ρυθμίσεις που απαιτούνται για τη λειτουργία ελέγχου.



Σε καμία περίπτωση ο ελεγκτής δεν αντικαθιστά τις συσκευές ασφαλείας στο χώρο του ξενοδοχείου!

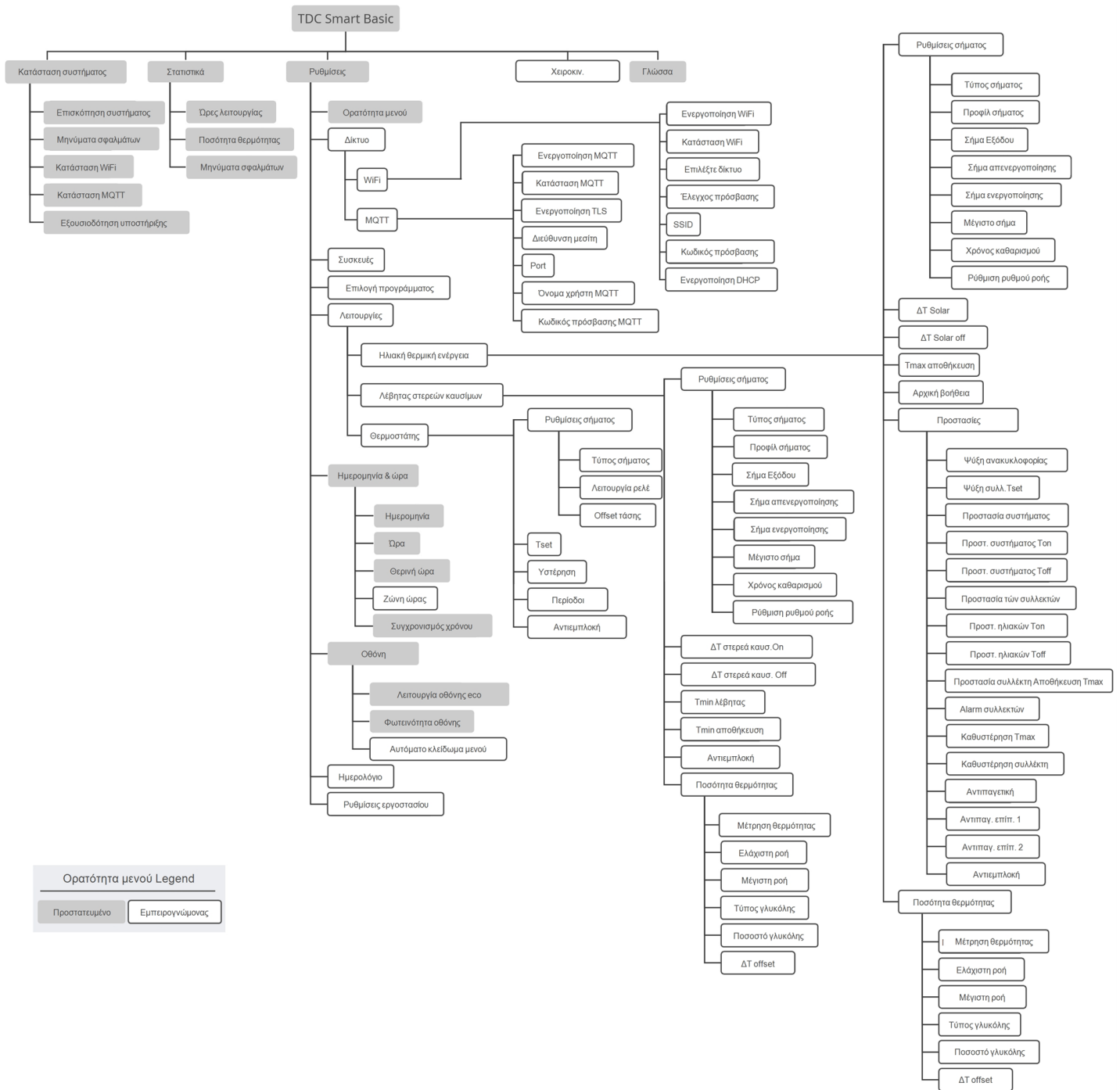
Ορατότητα μενού

Εμφάνιση/απόκρυψη ορισμένων στοιχείων μενού. Είναι δυνατές οι ακόλουθες ρυθμίσεις:

Προστατευμένο = αυστηρά περιορισμένη προβολή μενού. Η ημερομηνία, η ώρα και οι βασικές ρυθμίσεις είναι δυνατές.

Expert = όλα τα στοιχεία μενού που απαιτούνται από τον εγκαταστάτη για τη θέση σε λειτουργία είναι ορατά.

Κατασκευαστής = περιοχή που προστατεύεται με κωδικό πρόσβασης με εκτεταμένες επιλογές ρύθμισης και ανάλυσης.



Δίκτυο

Οι ρυθμίσεις για το WiFi και το MQTT γίνονται εδώ.

WiFi

Ενεργοποίηση WiFi

Ενεργοποιήστε το WiFi για να ενεργοποιήσετε λειτουργίες διαδικτύου, όπως πρόσβαση σε εφαρμογές, ενημερώσεις υλικολογισμικού ή αυτόματο συγχρονισμό ώρας.

Κατάσταση WiFi

Πληροφορίες σχετικά με την κατάσταση WiFi και τη διεύθυνση IP.

Επιλέξτε δίκτυο

Κάντε σάρωση για διαθέσιμα δίκτυα και επιλέξτε το δίκτυο.

Έλεγχος πρόσβασης

Αποθηκεύστε έως και 5 διευθύνσεις ηλεκτρονικού ταχυδρομείου που είναι εξουσιοδοτημένες να έχουν πρόσβαση στο χειριστήριο μέσω της εφαρμογής SOREL Connect.

SSID

Χειροκίνητη εισαγωγή του SSID

Κωδικός πρόσβασης

Εισαγωγή του κωδικού πρόσβασης WiFi

Ενεργοποίηση DHCP

Όταν είναι ενεργοποιημένη η αυτόματη ρύθμιση παραμέτρων, η συσκευή αναζητά στο δίκτυο έναν διακομιστή DHCP που της εκχωρεί μια διεύθυνση IP, μια μάσκα υποδικτύου, μια IP πύλης και μια IP διακομιστή DNS. Εάν απενεργοποιήσετε την αυτόματη ρύθμιση παραμέτρων (DHCP), θα πρέπει να κάνετε τις απαιτούμενες ρυθμίσεις δικτύου, με το χέρι!

MQTT

Ενεργοποίηση MQTT

Ενεργοποίηση MQTT

Ενεργοποίηση TLS

Ενεργοποιήστε την κρυπτογράφηση μέσω TLS.

Διεύθυνση μεσίτη

Εισάγετε τη διεύθυνση διαμεσολαβητή (διεύθυνση προορισμού) για την επικοινωνία δεδομένων μέσω MQTT. Από προεπιλογή έχει οριστεί η διεύθυνση mqtt.sorel.de, αλλά μπορεί να προσαρμοστεί για άλλες εφαρμογές, όπως η σύνδεση με έξυπνα οικιακά συστήματα.

Port

Εισάγετε τη θύρα. Εργοστασιακές ρυθμίσεις 8883

Όνομα χρήστη MQTT

Εισάγετε το όνομα χρήστη MQTT. Εκχωρείται από το εργοστάσιο και αντιστοιχεί στη διεύθυνση της συσκευής στην κατάσταση WiFi.

Κωδικός πρόσβασης MQTT

Εισάγετε τον κωδικό πρόσβασης MQTT. Απονέμεται ex works. Εάν ο κωδικός πρόσβασης χαθεί, η σύνδεση MQTT μπορεί να αποκατασταθεί με τη φόρτωση των εργοστασιακών ρυθμίσεων.

Συσκευές

Εμφάνιση των συσκευών, των πόρων τους και της έκδοσης υλικολογισμικού, καθώς και ενημέρωση του υλικολογισμικού.

Επιλογή προγράμματος

Εδώ επιλέγεται η κατάλληλη υδραυλική παραλλαγή για την εκάστοτε εφαρμογή, η οποία χρησιμεύει ως βάση για μεταγενέστερες προσαρμογές ανάλογα με την επιθυμητή εφαρμογή.



Η επιλογή προγράμματος πραγματοποιείται κανονικά μόνο μία φορά κατά την έναρξη λειτουργίας από το εξειδικευμένο προσωπικό. Λανθασμένη επιλογή προγράμματος ενδέχεται να έχει ως συνέπεια μη προβλέψιμες εσφαλμένες λειτουργίες.

Λειτουργίες

Ηλιακή θερμική ενέργεια



Ελέγχει μια ηλιακή αντλία ανάλογα με τη θερμοκρασία του συλλέκτη και της αποθήκευσης.

Έξοδος

Επιλογή της εξόδου για την ηλιοθερμία

Ρυθμίσεις σήματος

Τύπος σήματος

Το στοιχείο μενού εμφανίζεται εάν έχει επιλεγεί μια έξοδος σήματος ως έξοδος.

Επιλογή (0 - 10 V, PWM) του ελέγχου

0 - 10V = σήμα τάσης

PWM = σήμα τετραγωνικού κύματος

Σήμα Εξόδου

Αντιστροφή: μικρό σήμα = αντλία που λειτουργεί σε υψηλή ισχύ

Κανονικό: μικρό σήμα = η αντλία λειτουργεί σε χαμηλή ισχύ

Προφίλ σήματος

Επιλογή προφίλ σήματος (χειροκίνητο, βαλβίδα, ηλιακό, θέρμανση)

Σήμα απενεργοποίησης

Σήμα απενεργοποίησης της συσκευής στόχου

Σήμα ενεργοποίησης

Σήμα για την ενεργοποίηση της συσκευής-στόχου στην ελάχιστη ισχύ

Μέγιστο σήμα

Σήμα για τη ρύθμιση της συσκευής-στόχου στη μέγιστη ισχύ.

Χρόνος καθαρισμού

Για αυτό το χρόνο, ο κυκλοφορητής λειτουργεί με πλήρη ταχύτητα (100%), προκειμένου για τη διασφάλιση της ασφαλούς εκκίνησης. Μόνο μετά τη λήξη του χρόνου καθαρισμού, η αντλία έχει μια ελεγχόμενη ταχύτητα και θα πάει στο max ανάλογα με τις διάφορες ρυθμίσεις. ή min. ταχύτητα. Ταχύτητα.

Ρύθμιση ρυθμού ροής

Διαμόρφωση (αργή, μεσαία, γρήγορη, απενεργοποιημένη) της εξόδου για ρύθμιση του ρυθμού ροής.

Συντελεστής P

Συντελεστής P του ελεγκτή PID για γρήγορες αντιδράσεις

Συντελεστής I

Συντελεστής I του ρυθμιστή PID, για την επίτευξη του σημείου ρύθμισης.

ΔT ρύθμιση ρυθμού ροής

Διαφορά σημείου ρύθμισης για ρύθμιση ρυθμού ροής

Αισθητήρας συλλέκτη

Αισθητήρας πηγής θερμότητας / προμηθευτής θερμότητας για ηλιακή λειτουργία.

Ηλιακή αποθήκευση αισθητήρα

Αισθητήρας απορρόφησης θερμότητας/απορροφητής θερμότητας για την ηλιακή λειτουργία.

Tmin Συλλέκτης

Ελάχιστη θερμοκρασία στον ηλιακό συλλέκτη για την απελευθέρωση.

Εάν η τιμή αυτή στον καθορισμένο αισθητήρα ξεπεραστεί και πληρούνται οι υπόλοιπες προϋποθέσεις, ο ελεγκτής θα θέσει σε λειτουργία την αντλία ή τη βαλβίδα σύνδεσης. Εάν η θερμοκρασία στον αισθητήρα πέσει κατά 5 °C κάτω από αυτή την τιμή, η αντλία ή η βαλβίδα θα απενεργοποιηθεί ξανά.

ΔT Solar

Διαφορά θερμοκρασίας ενεργοποίησης για ηλιακή φόρτιση

Εάν ξεπεραστεί η διαφορά θερμοκρασίας ΔT solar μεταξύ των αισθητήρων αναφοράς και πληρούνται οι υπόλοιπες προϋποθέσεις, ο ελεγκτής θα θέσει σε λειτουργία την αντλία/βαλβίδα στον αντίστοιχο ηλεκτρονόμο. Εάν η διαφορά θερμοκρασίας πέσει στο ΔT Off, η αντλία/βαλβίδα απενεργοποιείται και πάλι.


ΔT Solar off

Θερμοκρασία απενεργοποίησης της ηλιακής φόρτισης μεταξύ του ηλιακού συλλέκτη και της αποθήκευσης.

Tmax αποθήκευση


Μέγιστη θερμοκρασία αποθήκευσης για απενεργοποίηση

Σε περίπτωση υπέρβασης αυτής της τιμής στον καθορισμένο αισθητήρα, ο ελεγκτής απενεργοποιεί τη συνδεδεμένη αντλία ή τη βαλβίδα. Εάν αυτή η τιμή στον αισθητήρα είναι χαμηλότερη και πληρούνται οι άλλες προϋποθέσεις, ο ελεγκτής θα θέσει σε λειτουργία την αντλία ή τη βαλβίδα.

 Υπερβολικά υψηλές θερμοκρασίες ενδέχεται να προκαλέσουν βλάβες στη διάταξη. Ο πελάτης θα πρέπει να λαμβάνει τα κατάλληλα μέτρα προστασίας.

Αρχική βοήθεια

Για κάποια ηλιακά συστήματα, ιδίως για τους συλλέκτες σωλήνων κενού, η μέτρηση που καταγράφεται στους συλλέκτες, μπορεί να είναι πολύ αργή ή ανακριβής, επειδή ο αισθητήρας δεν είναι συχνά εγκατεστημένος στο πιο ζεστό σημείο. Με ενεργοποιημένη την αρχική βοήθεια, η διαδικασία που ακολουθεί παρουσιάζεται: Αν η θερμοκρασία του αισθητήρα στους συλλέκτες, αυξάνει μέσα σε ένα λεπτό από την τιμή που ορίζεται βάσει του "αύξηση", ο ηλιακός κυκλοφορητής ενεργοποιείται για "χρόνος καθαρισμού", έτσι ώστε η μέση τιμή που θα μετρηθεί, μεταφέρεται στον αισθητήρα του συλλέκτη. Εάν δεν υπάρχει ακόμα καμία κανονική κατάσταση μεταγωγής μέσω αυτού, θα υπάρξει ένας χρόνος 5 λεπτών για τη λειτουργία του οδηγού έναρξης.

 Αυτή η λειτουργία θα πρέπει να ενεργοποιείται από τεχνικό μόνο εάν προκύψουν προβλήματα με την καταγραφή της μέτρησης. Τηρείτε κυρίως τις οδηγίες του κατασκευαστή του συλλέκτη.

Χρόνος καθαρισμού

Αν η θερμοκρασία του αισθητήρα στους συλλέκτες, αυξάνει μέσα σε ένα λεπτό από την τιμή που ορίζεται βάσει του "αύξηση", ο ηλιακός κυκλοφορητής ενεργοποιείται για "χρόνος καθαρισμού", έτσι ώστε η μέση τιμή που θα μετρηθεί, μεταφέρεται στον αισθητήρα του συλλέκτη. Εάν δεν επιτευχθεί το ΔT, θα ισχύσει χρόνος παύσης κυκλοφορίας 5 λεπτών για να ξεκινήσει η αρχική βοήθεια.


Αύξηση

Εάν η θερμοκρασία του συλλέκτη φτάσει εντός ενός λεπτού την καθορισμένη τιμή, η ηλιακή αντλία ενεργοποιείται κατά τη διάρκεια του χρόνου καθαρισμού.

Προστασίες

Ψύξη ανακυκλοφορίας


Η επαναψύξη ψύχει μια υπερθερμασμένη αποθήκευση μέσω του συλλέκτη.

 Με τη λειτουργία χάνεται ενέργεια μέσω του συλλέκτη! Η ανακυκλοφορία ψύξης θα πρέπει να ενεργοποιείται μόνο σε περιπτώσεις εξαίρεσης, με χαμηλή Αποδοχή θερμότητας, για παράδειγμα, κατά τη διάρκεια των διακοπών.

Προστασία συστήματος

Λειτουργία προστασίας προτεραιότητας

Το σύστημα προστασίας θα πρέπει να αποτρέπει μια υπερθέρμανση των στοιχείων που είναι εγκατεστημένα στο σύστημα, μέσα από την αναγκαστική διακοπή της λειτουργίας του κυκλοφορητή των Ηλιακών. Εάν η τιμή «AS Top» στους συλλέκτες, έχει ξεπεραστεί για 1 λεπτό, η αντλία απενεργοποιείται και δεν ενεργοποιείται ξανά, προκειμένου να προστατευθεί τον συσσωρευτή, για παράδειγμα, από καπνό. Η αντλία θα ενεργοποιηθεί ξανά μόνο όταν η θερμοκρασία συλλέκτη πέσει κάτω από το "SP Toff".

 Με την προστασία του συστήματος (on), υπάρχουν αυξημένες θερμοκρασίες στασιμότητας στον ηλιακό συλλέκτη και ως εκ τούτου μια αυξημένη πίεση στο σύστημα. Πρέπει να τηρούνται τα εγχειρίδια λειτουργίας από τα κατασκευαστικά στοιχεία του συστήματος.

Προστ. συστήματος Ton

Εάν η τιμή «Προστ. συστήματος Ton» ξεπεραστεί στον συλλέκτη, η αντλία απενεργοποιείται μετά από 60 δευτερόλεπτα και δεν ενεργοποιείται ξανά, προκειμένου να προστατευθεί ο συλλέκτης π.χ. από σφυροκόπημα ατμού.

Προστ. συστήματος Toff

Εάν ο συλλέκτης πέσει κάτω από την τιμή «Προστ. συστήματος Toff», η αντλία ενεργοποιείται ξανά.

Προστασία των συλλεκτών

Λειτουργία προστασίας προτεραιότητας

Η προστασία των συλλεκτών εμποδίζει την συλλέκτη από την υπερθέρμανση. Η Αναγκαστική εναλλαγή των αντλιών συγουρεύει, ότι ο συλλέκτης ψύχεται μέσω της αποθήκευσης. Εάν η τιμή "KS Top" υπερβαίνεται στον συλλέκτη, η αντλία θα πρέπει να ενεργοποιηθεί, ώστε να κρυώσει το συλλέκτη. Η αντλία απενεργοποιείται εάν δεν ικανοποιηθεί η τιμή "KS Toff" στο συλλέκτη ή η τιμή "Tmax Sp". στην αποθήκευση, έχει ξεπεραστεί.



Η προστασία του συστήματος, έχει την προτεραιότητα πέρα από την προστασία συλλεκτών! Ακόμη και αν υπάρχουν οι απαιτήσεις διακοπής για την προστασία του συλλέκτη, ο ηλιακός κυκλοφορητής, απενεργοποιείται μόλις επιτευχθεί "AS T on". Κανονικά, οι τιμές από το σύστημα προστασίας (ανάλογα με τη μέγιστη θερμοκρασία της αποθήκευσης ή άλλα συστατικά) είναι υψηλότερα από την προστασία συλλέκτη.

Alarm συλλεκτών

Σε περίπτωση που ξεπεραστεί η θερμοκρασία του αισθητήρα συλλέκτη με ενεργοποιημένη ηλιακή αντλία, εμφανίζεται μία προειδοποίηση ή/και ένα μήνυμα σφάλματος.

Αντιπαγετική

Έχετε τη δυνατότητα ενεργοποίησης αντιπαγετικής προστασίας 2 επιπέδων. Στο επίπεδο 1 ενεργοποιεί ο ρυθμιστής την αντλία κάθε ώρα για ένα λεπτό εάν η θερμοκρασία του συλλέκτη πέφτει κάτω από την επιλεγμένη τιμή "Αντιπαγετική επίπεδο 1". Σε περίπτωση που η θερμοκρασία του συλλέκτη συνεχίζει να πέφτει πέρα από την επιλεγμένη τιμή "Αντιπαγετική επίπεδο 2", ενεργοποιείται από τον ρυθμιστή η αντλία δίχως διακοπές. Σε περίπτωση που η θερμοκρασία του συλλέκτη ξεπερνάει την τιμή "Αντιπαγετική επίπεδο 2" κατά 2°C απενεργοποιείται εκ νέου η αντλία.



Με τη λειτουργία χάνεται ενέργεια μέσω του συλλέκτη! Κατά κανόνα, σε ηλιακές εγκαταστάσεις με μέσα αντιπαγετικής προστασίας η αντλία δεν ενεργοποιείται. Λάβετε υπόψη τις οδηγίες χρήσης των άλλων στοιχείων της συσκευής!

Αντιεμπλοκή

Εάν έχει ενεργοποιηθεί η προστασία κατά της σφράγισης, ο ελεγκτής ενεργοποιεί τη σχετική έξοδο και τον συνδεδεμένο καταναλωτή καθημερινά στις 12:00 το μεσημέρι ή εβδομαδιαίως τις Κυριακές στις 12:00 για 5 δευτερόλεπτα, για να αποτρέψει τη σφράγιση της αντλίας/βαλβίδας μετά από μεγάλες περιόδους αδράνειας.

Ποσότητα θερμότητας

Μέτρηση θερμότητας

Ρυθμίσεις μέτρησης θερμότητας με σχετικό ρυθμό ροής

Ελάχιστη ροή

Ρυθμός ροής του συστήματος στο σήμα ελάχιστης ταχύτητας.

Μέγιστη ροή

Ρυθμός ροής του συστήματος σε σήμα μέγιστης ταχύτητας.

Τύπος γλυκόλης

Τύπος αντιψυκτικού

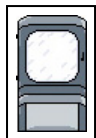
Ποσοστό γλυκόλης

Περιεκτικότητα σε αντιψυκτικό

ΔT offset

Διορθωτικός συντελεστής για τη διαφορά θερμοκρασίας για τη μέτρηση της θερμότητας

Λέβητας στερεών καυσίμων



Στη λειτουργία του λέβητα, η αντλία ελέγχεται με ρελέ, το οποίο φορτώνει την ενέργεια θερμότητας από το λέβητα σε μια δεξαμενή αποθήκευσης. Η λειτουργία του λέβητα ελέγχει την αντλία φόρτισης ενός λέβητα με βάση τη διαφορά θερμοκρασίας μεταξύ του αισθητήρα λέβητα και του αισθητήρα της δεξαμενής αποθήκευσης. Εάν μια έξοδο ελέγχου (V1 ή V2, ...) χρησιμοποιείται με αυτήν την λειτουργία, ένας έλεγχος ταχύτητας με PWM / 0-10V είναι δυνατόν

Έξοδος

Επιλογή της εξόδου για λέβητα στερεών καυσίμων

Ρυθμίσεις σήματος

Ρυθμίσεις σχετικά με το σήμα.

Αισθητήρας λέβητα

Αισθητήρας που χρησιμοποιείται ως αισθητήρας λέβητα.

Αισθητήρας αποθήκευσης

Αισθητήρας που χρησιμοποιείται ως αισθητήρας δεξαμενής αποθήκευσης, λαμβάνει υπόψη τις τιμές T_{max} και ΔT_{on} / Off για λέβητες στερεών καυσίμων.

ΔT Λέβητας στερεών καυσίμων

Διαφορά ενεργοποίησης και απενεργοποίησης μεταξύ λέβητα στερεών καυσίμων και αποθήκευσης

Εάν η διαφορά θερμοκρασίας μεταξύ των αισθητήρων που ορίζονται για αυτή τη λειτουργία υπερβαίνει την τιμή που έχει οριστεί εδώ (ΔT λέβητας στερεών καυσίμων **On**), η λειτουργία **ενεργοποιεί** την εκχωρημένη έξοδο (ρελέ ή έξοδο σήματος).

Εάν η διαφορά θερμοκρασίας (ΔT λέβητας στερεών καυσίμων **off**) μεταξύ του λέβητα στερεών καυσίμων και της αποθήκευσης πέσει κάτω από τη ρυθμισμένη διαφορά θερμοκρασίας, η λειτουργία **απενεργοποιεί** την εκχωρημένη έξοδο (ρελέ ή έξοδο σήματος).

T_{min} λέβητας

Ελάχιστη θερμοκρασία στο λέβητα για την εκκίνηση του κυκλοφορητή.

Εάν η θερμοκρασία στον αισθητήρα του λέβητα υπερβαίνει τη θερμοκρασία που έχει ρυθμιστεί εδώ, ο ρελέ ανάβει τον κυκλοφορητή, εάν πληρούνται οι άλλες συνθήκες εκκίνησης. Κάτω από τη θερμοκρασία T_{min} του λέβητα, η λειτουργία του λέβητα απενεργοποιείται.

T_{max} αποθήκευση

Μέγιστη θερμοκρασία κατά την αποθήκευση

Σε περίπτωση υπέρβασης, το ρελέ απενεργοποιείται.

Αντιεμπλοκή

Εάν η προστασία αντιεμπλοκαρίσματος, είναι ενεργοποιημένη (καθημερινή, εβδομαδιαία, απενεργοποιημένη), ο ελεγκτής ενεργοποιεί / απενεργοποιεί τις εξόδους στις 12:00 το μεσημέρι για 5 δευτερόλεπτα για να αποτρέψει το μπλοκάρισμα της αντλίας / βαλβίδας μετά από μεγάλες περιόδους αδράνειας.

Ποσότητα θερμότητας

Μέτρηση θερμότητας

Ρυθμίσεις μέτρησης θερμότητας με σχετικό ρυθμό ροής

Ελάχιστη ροή

Ρυθμός ροής του συστήματος στο σήμα ελάχιστης ταχύτητας.

Μέγιστη ροή

Ρυθμός ροής του συστήματος σε σήμα μέγιστης ταχύτητας.

Τύπος γλυκόλης

Τύπος αντιψυκτικού

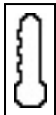
Ποσοστό γλυκόλης

Περιεκτικότητα σε αντιψυκτικό

ΔT offset

Διορθωτικός συντελεστής για τη διαφορά θερμοκρασίας για τη μέτρηση της θερμότητας


Θερμοστάτης




Μέσω της λειτουργίας του θερμοστάτη, η επιπλέον ενέργεια μπορεί να προστεθεί στο σύστημα, ενώ ο χρόνος και η θερμοκρασία να είναι ελεγχόμενα. Η λειτουργία θερμοστάτη μπορεί να χρησιμοποιηθεί σε 2 λειτουργίες.

«Ενεργό» = το ρελέ ενεργοποιείται όταν πληρούνται όλες οι συνθήκες μεταγωγής.

«Αντεστραμμένο» = το ρελέ απενεργοποιείται όταν επιτυγχάνονται όλες οι συνθήκες μεταγωγής και διαφορετικά ενεργοποιείται.

 Υπερβολικά υψηλές θερμοκρασίες ενδέχεται να προκαλέσουν βλάβες στη διάταξη. Ο πελάτης θα πρέπει να λαμβάνει τα κατάλληλα μέτρα προστασίας.

 Άλλες τιμές, για παράδειγμα, Teco, ισχύουν σε λειτουργία eco.

Έξοδος

Επιλέξτε την έξοδο που θα ενεργοποιείται από τη λειτουργία θερμοστάτη.

Ρυθμίσεις σήματος

Τύπος σήματος

Επιλογή του ελέγχου:

Διαμόρφωση = 0 - 10V setpoint

Εναλλαγή = On/Off

Λειτουργία ρελέ

Επιλογή της λειτουργίας ρελέ:

Κανονικά ανοικτή επαφή = Κανονική (NO)

Κανονικά κλειστή επαφή = Αντεστραμμένη (NC)

Αισθητήρας 1 θερμοστάτη

ΤΗ Set μετριέται στον αισθητήρα 1 του θερμοστάτη. Με συνδεδεμένο αισθητήρα 2, το ρελέ ενεργοποιείται αν το "ΤΗ Ref" στον αισθητήρα 1 είναι κάτω και απενεργοποιείται αν η "ΤΗ Ref" + υστέρηση, έχουν υπερβεί τον αισθητήρα 2.

Αισθητήρας 2 θερμοστάτη

Προαιρετική απενεργοποίηση αισθητήρα

Αν το "ΤΗ στόχου" + υστέρησης, έχουν υπερβεί στον αισθητήρα 2, το ρελέ θα πρέπει να κλείσει.

Υστέρηση

Υστέρηση της θερμοκρασίας σημείου ρύθμισης.

Tset

Επιθυμητή θερμοκρασία στον αισθητήρα 1 του θερμοστάτη. Κάτω από αυτή τη θερμοκρασία, ο θερμοστάτης ανοίγει μέχρι να φτάσει το Tref + Υστέρηση.

Περίοδοι

Χρόνοι δραστηριότητας θερμοστάτη

Εδώ ρυθμίζονται οι επιθυμητές περίοδοι κατά τις οποίες εγκρίνεται η λειτουργία του θερμοστάτη. Μπορούν να εισαχθούν πέντε ώρες ανά εργάσιμη ημέρα, ενώ μεμονωμένες ημέρες μπορούν επίσης να αντιγραφούν σε άλλες ημέρες. Η λειτουργία θερμοστάτη τερματίζεται εκτός των καθορισμένων χρόνων.

Αντιεμπλοκή

Εάν η προστασία αντιμπλοκαρίσματος, είναι ενεργοποιημένη (καθημερινή, εβδομαδιαία, απενεργοποιημένη), ο ελεγκτής ενεργοποιεί / απενεργοποιεί τις εξόδους στις 12:00 το μεσημέρι για 5 δευτερόλεπτα για να αποτρέψει το μπλοκάρισμα της αντλίας / βαλβίδας μετά από μεγάλες περιόδους αδράνειας.

Ημερομηνία & ώρα

Η ημερομηνία και η ώρα συγχρονίζονται με τον online διακομιστή ώρας. Εάν η σύνδεση στο διαδίκτυο είναι απενεργοποιημένη, η ημερομηνία και η ώρα μπορούν να επαναρυθμιστούν σε αυτό το μενού.

Ημερομηνία

Η τρέχουσα ημερομηνία ορίζεται εδώ.

Ώρα

Εδώ ρυθμίζεται η τρέχουσα ώρα.

Θερινή ώρα

Εάν αυτή η λειτουργία είναι ενεργοποιημένη, ο ελεγκτής αλλάζει αυτόματα σε χειμερινή ή θερινή ώρα (θερινή ώρα, θερινή ώρα).

Ζώνη ώρας

Ρύθμιση της διαφοράς ώρας στη συντονισμένη παγκόσμια ώρα

Συγχρονισμός χρόνου

Ρύθμιση του συγχρονισμού του διακομιστή ώρας Διαδικτύου

Οθόνη

Λειτουργία οθόνης eco

Στη λειτουργία eco display, ο οπίσθιος φωτισμός της οθόνης απενεργοποιείται μετά από μια περίοδο αδράνειας.

 Εάν υπάρχει μήνυμα, ο οπίσθιος φωτισμός δεν απενεργοποιείται μέχρι να σαρωθεί το μήνυμα από το χρήστη.

Φωτεινότητα οθόνης

Ρύθμιση της φωτεινότητας της οθόνης (επίπεδα φωτεινότητας 1 - 5)

Αυτόματο κλείδωμα μενού


Καθορίστε εάν το κλείδωμα μενού θα πρέπει να μεταβαίνει αυτόματα σε απλή λειτουργία μετά από 1 ώρα.

Ημερολόγιο

Λίστα με τις τελευταίες αλλαγές στις τιμές ρύθμισης.

Ρυθμίσεις εργοστασίου

Έχετε τη δυνατότητα επαναφοράς όλων των ρυθμίσεων και επαναφοράς του ρυθμιστή στην εργοστασιακή του κατάσταση.

 Όλες οι παραμετροποιήσεις του ελεγκτή, στατιστικά στοιχεία, κλπ. θα χαθούν αμετάκλητα. Ο ελεγκτής πρέπει να τεθεί σε λειτουργία για άλλη μια φορά.

Χειροκιν.

Οι επιμέρους εξόδους ρελέ και οι συνδεδεμένοι καταναλωτές μπορούν να ελεγχθούν για σωστή λειτουργία και σωστή ανάθεση.



Ο χειροκίνητος χειρισμός πρέπει να χρησιμοποιείται μόνο από ειδικό για βραχυπρόθεσμες δοκιμές λειτουργίας, π.χ. κατά τη διάρκεια της θέσης σε λειτουργία! Πώς λειτουργεί η χειροκίνητη λειτουργία: Με το πάτημα του συμβόλου εξόδου, χωρίς να λαμβάνονται υπόψη οι τρέχουσες θερμοκρασίες και οι ρυθμισμένες παράμετροι, ενεργοποιούνται ή απενεργοποιούνται οι ηλεκτρονόμοι και συνεπώς οι συνδεδεμένοι καταναλωτές. Ταυτόχρονα, οι τρέχουσες μετρούμενες τιμές των αισθητήρων θερμοκρασίας εμφανίζονται επίσης στην οθόνη με σκοπό τον έλεγχο της λειτουργίας.

Γλώσσα

< Γλώσσα

Deutsch ✓

English

Italiano


▼

Μπορείτε να ρυθμίσετε τη γλώσσα των μενούν. Κατά διάρκεια της αρχικής λειτουργίας και σε διακοπές ηλεκτρικού ρεύματος μεγάλης διάρκειας το ερώτημα τίθεται αυτόματα. Οι διαθέσιμες γλώσσες ενδέχεται να διαφέρουν ανάλογα με την έκδοση της.

WLAN και Internet

Απαιτήσεις WLAN:

- Ο δρομολογητής πρέπει να υποστηρίζει επαρκή αριθμό ταυτόχρονων συνδέσεων (συνιστάται: τουλάχιστον 16).
- Δρομολογητής χωρίς ενεργοποιημένο φιλτράρισμα MAC
- 2,4 GHz WLAN
- WPA2 / WPA3 κρυπτογραφημένο WLAN
- SSID Μήκος μεταξύ 1 και 32 χαρακτήρων
- Μέγιστο μήκος κωδικού πρόσβασης WLAN. 64 χαρακτήρες
- Δεν υπάρχει αυτόματη προώθηση σε σελίδα σύνδεσης κατά την κλήση στο WLAN (captive portal).
- Δεν υπάρχει δίκτυο επισκεπτών εάν είναι επιθυμητή η επικοινωνία πολλών συσκευών SOREL μέσω WiFi, καθώς πρέπει να διασφαλίζεται η αμοιβαία ορατότητα των συμμετεχόντων στο WLAN.
- Περαιτέρω λειτουργικοί περιορισμοί πρέπει να αποφεύγονται με την κατάλληλη διαμόρφωση του δικτύου από τον διαχειριστή του δικτύου.

Πρόβλημα	Πιθανή αιτία	Υποστήριξη
	Το WLAN χρησιμοποιεί άκυρη ζώνη συχνοτήτων	<ul style="list-style-type: none"> • Ενεργοποιήστε τη ζώνη συχνοτήτων 2,4 GHz στο δρομολογητή και σε τυχόν ενσωματωμένους επαναλήπτες και σημεία πρόσβασης.
	Χρήση ενός WLAN με περιορισμούς επικοινωνίας (π.χ. επισκέπτης)	<ul style="list-style-type: none"> • Επιλογή άλλου WLAN χωρίς περιορισμούς επικοινωνίας • Χαλάρωση των περιορισμών επικοινωνίας στον δρομολογητή
	Το WLAN SSID (όνομα δικτύου) δεν είναι συμβατό με το σύστημα (π.χ. πολύ μεγάλο ή με ειδικούς χαρακτήρες)	<ul style="list-style-type: none"> • Μετονομάστε το SSID στο δρομολογητή σύμφωνα με τις απαιτήσεις του WLAN (siehe Anforderungen oben)
	Ο κωδικός πρόσβασης WLAN δεν είναι συμβατός με το σύστημα (π.χ. πολύ μεγάλος ή με ειδικούς χαρακτήρες)	<ul style="list-style-type: none"> • Μετονομάστε τον κωδικό πρόσβασης WLAN στο δρομολογητή σύμφωνα με τις απαιτήσεις του WLAN (siehe Anforderungen oben)
	WLAN χωρίς κρυπτογράφηση WPA2/WPA3	<ul style="list-style-type: none"> • Ενεργοποιήστε την κρυπτογράφηση WPA2/WPA3 στο δρομολογητή ή αντικαταστήστε το δρομολογητή εάν δεν μπορεί να χρησιμοποιηθεί WPA2/WPA3.
 <p>Προβλήματα σύνδεσης μεταξύ TDC Smart Basic και δρομολογητή (WLAN)</p>	Ο επαναλήπτης χρησιμοποιεί διαφορετικό SSID (όνομα δικτύου) από το δρομολογητή	<ul style="list-style-type: none"> • Ρυθμίστε τον επαναλήπτη να χρησιμοποιεί το ίδιο SSID με το δρομολογητή.
	Απενεργοποιημένο Το DHCP εμποδίζει τη λήψη της διεύθυνσης IP που έχει εκχωρηθεί από το δρομολογητή.	<ul style="list-style-type: none"> • Στο μενού «Ρυθμίσεις > Δίκτυο > WiFi > Ενεργοποίηση DHCP», επιλέξτε “Ναι”.
	Το TDC Smart Basic είναι εκτός εμβέλειας του δρομολογητή	<ul style="list-style-type: none"> • Ελέγξτε την ισχύ του σήματος του WLAN στο TDC Smart Basic. Το TDC Smart Basic εμφανίζει έως και 3 μπάρες στην ενότητα «Ρυθμίσεις > Δίκτυο > WiFi > Επιλέξτε δίκτυο». Εναλλακτικά, η ισχύς του σήματος μπορεί να μετρηθεί με τη χρήση κατάλληλων εφαρμογών στο TDC Smart Basic. Βελτιώστε την ισχύ του σήματος αλλάζοντας τη θέση και τον προσανατολισμό του δρομολογητή ή του TDC Smart Basic. • Χρήση επαναλήπτη



Η ισχύς του σήματος πρέπει να είναι καλύτερη από -70db(m). Όσο υψηλότερη είναι η τιμή db(m), τόσο χειρότερο είναι το σήμα. Τιμές μεταξύ -30db(m) και -40db(m) αποτελούν καλές κατευθυντήριες

γραμμές για ένα WLAN, ενώ τιμές από -85db(m) θεωρούνται κρίσιμες. Τα αντικείμενα που φέρουν νερό, τα μεταλλικά αντικείμενα, οι τοίχοι και οι οροφές συμβάλλουν ιδιαίτερα έντονα στην εξασθένηση του σήματος WiFi. Οι ηλεκτρονικές ή ηλεκτρικές συσκευές, οι καθρέφτες και οι γυάλινες επιφάνειες καθώς και τα συμπαγή έπιπλα μπορούν επίσης να έχουν επίδραση εξασθένησης του σήματος.

Γενική διακοπή της σύνδεσης στο Διαδίκτυο του WLAN

- Διασφάλιση της σύνδεσης του WLAN στο διαδίκτυο



Σημαντικές θύρες δεν είναι ενεργοποιημένες

- Ενεργοποιήστε τις ακόλουθες θύρες στο τείχος προστασίας ή στο δρομολογητή: Θύρες 5560 (UDP) και 5568 (TCP) για πρόσβαση στην εφαρμογή Θύρες 21 και 22 (FTP) για ενημερώσεις υλικολογισμικού.

Προβλήματα Internet παρά τη σύνδεση μεταξύ TDC Smart Basic και δρομολογητή (WLAN)

Φιλτράρισμα διευθύνσεων MAC ενεργό

- Απενεργοποίηση του φιλτραρίσματος διευθύνσεων MAC στο δρομολογητή
- Εξαιρέστε τις διευθύνσεις MAC των έξυπνων συσκευών από το φιλτράρισμα. Η διεύθυνση MAC του TDC Smart Basic εμφανίζεται στην κατάσταση WiFi.

Το WLAN ανακατευθύνει στη σελίδα σύνδεσης μέσω πύλης αιχμαλωσίας

- Χρησιμοποιήστε διαφορετικό WLAN ή απενεργοποιήστε την προώθηση στο δρομολογητή.

Το πρόβλημά σας εξακολουθεί να υφίσταται; Επικοινωνήστε με: support@sorel.de.

Αντικατάσταση ασφάλειας



Οι επισκευές και η συντήρηση θα πρέπει να πραγματοποιούνται μόνο από εξειδικευμένο προσωπικό. Πριν από εργασίες στη συσκευή απενεργοποιήστε την παροχή ρεύματος και σιγουρευτείτε ότι δεν είναι δυνατή η εκ νέου ενεργοποίηση! Προσέξτε ώστε να μην υπάρχει τάση!



Χρησιμοποιείτε μόνο την εσωκλειόμενη εφεδρική ασφάλεια (στο κάλυμμα του περιβλήματος) ή μια πανομοιότυπη ασφάλεια με τις ακόλουθες προδιαγραφές: 2AT / 250 V. SOREL Αρ. είδους: 09028



Εάν ο ρυθμιστής δεν λειτουργεί, παρά την παροχή τάσης, είναι πιθανό να παρουσιάζει βλάβη κάποια εσωτερική ασφάλεια της συσκευής. Βρείτε πρώτα την εξωτερική πηγή σφάλματος (π.χ. αντλία), αντικαταστήστε την και στη συνέχεια ελέγξτε την ασφάλεια της συσκευής.

Για να αλλάξετε την ασφάλεια της συσκευής, ανοίξτε τη συσκευή όπως περιγράφεται στην ενότητα βλέπε "Τοποθέτηση σε τοίχο" στη σελίδα 7, αφαιρέστε την παλιά ασφάλεια, ελέγξτε την και, εάν είναι απαραίτητο, αντικαταστήστε την με μια εφεδρική ασφάλεια (στο κάλυμμα του περιβλήματος).

Μόνο στη συνέχεια θέστε τον ελεγκτή ξανά σε λειτουργία και ελέγξτε τη λειτουργία των διακοπτικών εξόδων στη χειροκίνητη λειτουργία.

Συντήρηση



Στο πλαίσιο της γενικής ετήσιας συντήρησης του συστήματός σας, θα πρέπει επίσης να ελέγξετε τις λειτουργίες του ελεγκτή από έναν ειδικό και να βελτιστοποιήσετε τις ρυθμίσεις, εάν είναι απαραίτητο.

Διενέργεια συντήρησης:

- Αξιολόγηση/έλεγχος αξιοπιστίας των αναλύσεων (βλέπε "Στατιστικά" στη σελίδα 15)
- Έλεγχος των μηνυμάτων που έχουν εμφανιστεί (βλέπε "Μηνύματα σφαλμάτων" στη σελίδα 27)
- Επαλήθευση/έλεγχος αξιοπιστίας των τρεχουσών μετρούμενων τιμών (βλέπε "Κατάσταση συστήματος" στη σελίδα 14)
- Έλεγχος των εξόδων/καταναλωτών μεταγωγής στη χειροκίνητη λειτουργία (βλέπε "Χειροκιν." στη σελίδα 24)
- Πιθανή βελτιστοποίηση της ρύθμισης των παραμέτρων (**μόνο κατόπιν ζήτησης πελάτη**)

Μηνύματα σφαλμάτων

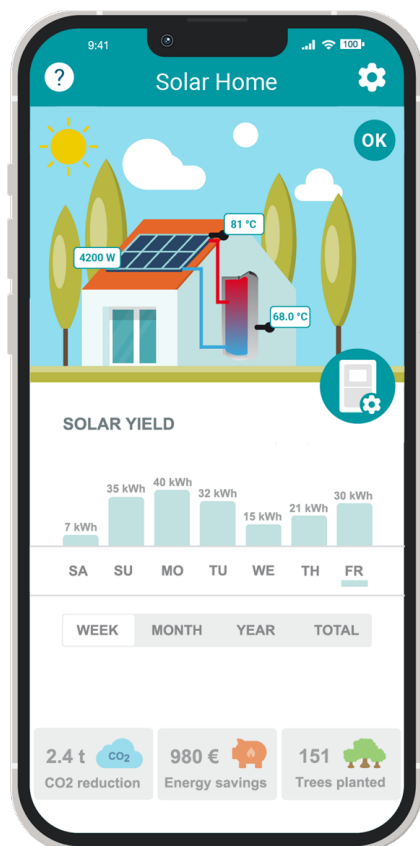
Μήνυμα	Σημείωση για τον ειδικό
Αισθητήρας x ελαττωματικός	Σημαίνει ότι είτε ο αισθητήρας, είτε η είσοδος του αισθητήρα στον ελεγκτή, είτε το καλώδιο σύνδεσης ήταν ελαττωματικό (βλέπε "Πίνακας αντιστάσεων θερμοκρασίας για αισθητήρες Pt1000" στη σελίδα 8).
Alarm συλλεκτών	Σημαίνει ότι έχει γίνει υπέρβαση θερμοκρασίας στην ρύθμιση του συλλέκτη στην "προστασία συλλέκτη" ('Collector protection').
Επανεκκίνηση	Σημαίνει ότι ο ελεγκτής επανεκκινήθηκε, για παράδειγμα, λόγω διακοπής ρεύματος. Ελέγξτε ημέρα και ώρα!
Δεν υπάρχει ροή	Αν ΔΤ μεταξύ δοχείου αποθήκευσης και του συλλέκτη, είναι 50 ° C για 5 λεπτά, εμφανίζεται αυτό το μήνυμα.
Συχνές on / off	Ένα ρελέ ανάβει και να σβήνει πάνω από 5 φορές, μέσα σε 5 λεπτά.
Προστασία συστήματος	Η θερμοκρασία του συλλέκτη έχει υπερβεί την καθορισμένη θερμοκρασία και ο κυκλοφορητής των ηλιακών έχει απενεργοποιηθεί, έτσι ώστε το σύστημα να μην υπερθερμανθεί.
Προστασία τών συλλεκτών	Η θερμοκρασία του συλλέκτη έχει υπερβεί τη ρυθμισμένη θερμοκρασία και η ηλιακή αντλία έχει ενεργοποιηθεί, προκειμένου να ψύξει τον συλλέκτη μέσω της αποθήκευσης.
Ψύξη ανακυκλοφορίας	Η υπέρβαση της ενέργειας είναι/ήταν να μεταδοθεί μέσω του συλλέκτη για την προστασία του συστήματος.
Αντιπαγετική	Η κυκλοφορητής των Ηλιακών είναι ενεργοποιημένος, ώστε να προστατεύει τον συλλέκτη από την κατάψυξη.

Τα προηγούμενα μηνύματα μπορούν να ανακληθούν στο μενού «Κατάσταση συστήματος > Μηνύματα».

Εφαρμογή SOREL Connect

Η εφαρμογή SOREL Connect επιτρέπει την απεικόνιση της κατάστασης του συστήματος και την απομακρυσμένη πρόσβαση στο μενού του ελεγκτή.

Πώς να το ρυθμίσετε:



1. Κατεβάστε την εφαρμογή SOREL Connect για iOS ή Android στην κινητή σας συσκευή.
 2. Δημιουργία λογαριασμού
 3. Κάντε κλικ στο σύνδεσμο ενεργοποίησης που βρίσκεται στα εισερχόμενα e-mail σας.
 4. Συνδέστε το χειριστήριο στο WLAN: «Ρυθμίσεις > Δίκτυο > WiFi > Επιλέξτε δίκτυο».
 5. Εισάγετε την επιλεγμένη διεύθυνση ηλεκτρονικού ταχυδρομείου στη λίστα πρόσβασης στο χειριστήριο: «Ρυθμίσεις > Δίκτυο > WiFi > Έλεγχος πρόσβασης».
- Εάν αυτό το στοιχείο μενού δεν εμφανίζεται, πρέπει πρώτα να επεκταθούν οι κανόνες ορατότητας του μενού στην ενότητα Ρυθμίσεις > Προβολή μενού, βλέπε "Ορατότητα μενού" στη σελίδα 16.**
6. Συνδεθείτε στην εφαρμογή με το e-mail και τον κωδικό πρόσβασης
 7. Διαβάστε τη διεύθυνση της συσκευής στην ενότητα «Κατάσταση συστήματος > Κατάσταση WiFi» και πληκτρολογήστε την στην εφαρμογή SOREL Connect. Οι συσκευές στο ίδιο WLAN ανιχνεύονται αυτόματα.

Τελική δήλωση

Παρά το γεγονός ότι οι παρούσες οδηγίες χρήσης έχουν συνταχθεί με ιδιαίτερη προσοχή, δεν αποκλείονται λανθασμένα ή ατελείς πληροφορίες. Με κάθε επιφύλαξη ύπαρξη σφάλματος ή τεχνικής τροποποίησης.

Ημερομηνία και ώρα εγκατάστασης:

Επωνυμία της εταιρείας εγκατάστασης:

Χώρος για σημειώσεις

Ο εξειδικευμένος αντιπρόσωπός σας:

Κατασκευαστής:

SOREL GmbH Mikroelektronik
Reme-Str. 12
D - 58300 Wetter (Ruhr)

+49 (0)2335 682 77 0
info@sorel.de
www.sorel.de

Στάσου: 24.06.2025 | V1.25
SOREL