

Czujnik pokojowy clima 1-Wire 55 mm wariant do montażu podtynkowego UP

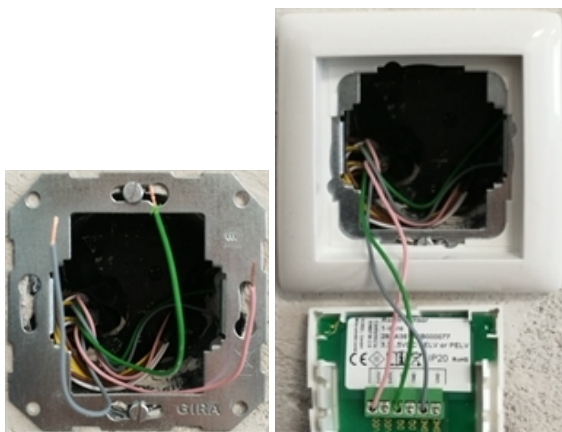
Cyfrowy czujnik temperatury i wilgotności pomieszczenia z komunikacją przez 1-przewodową magistralę w połączeniu z °CALEONbox.



Dane techniczne

Zasilanie	3,3 VDC ... 5 VDC SELV lub PELV
Zakres pomiarowy	0 °C ... 60 °C / 0% ... 100%
	Dokładność: +/- 1 °C / +/- 6 %
	Rozdzielczość: 0,1 °C / 0,1 %
Rodzaj zabezpieczenia	IP20
Max. Długość kabla	zasilanie do 100 m (zalecane połączenie trójprzewodowe), używając skrętki przewodowej
Wymiary	80 mm x 80 mm
Konstrukcja obudowy	biała plastikowa obudowa czysta biel
Metody instalacji	puszka podtynkowa

montaż ścienny



Zainstaluj czujnik w odpowiednim miejscu.

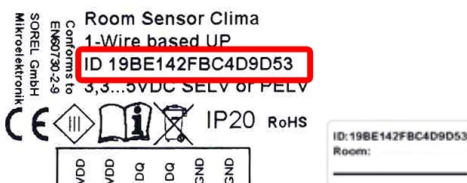


Należy zwrócić uwagę na odpowiednie warunki środowiska. Należy unikać bezpośredniego nasłonecznienia, źródeł ciepła i zimna, na przykład, grzejników i okien.

Montaż na plastikowej podstawie

Za pomocą dołączonych śrub (3,0 x 16) przymocuj ramkę montażową do skrzynki rozdzielczej. Otwórz zaciski śrubokrętem i wykonaj połączenie elektryczne, jak opisano poniżej.

Tabliczka znamionowa naklejka z 1-przewodowym identyfikatorem



Każdy czujnik posiada unikalny 16-cyfrowy 1-przewodowy identyfikator. Identyfikator ten jest niezbędny do przeznaczenia pomieszczenia czujnika w regulatorze pokojowym °CALEON. Identyfikator można znaleźć wewnątrz czujnika na płytce drukowanej i na załączonej naklejce. Aby ułatwić późniejszą konfigurację systemu, zalecamy umieścić naklejkę w tabeli instrukcji obsługi °CALEONbox lub na schematach zacisków °CALEONbox.

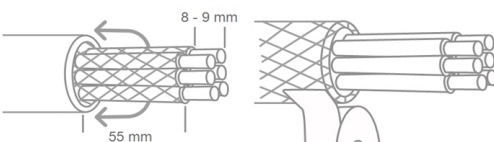
Połączenie elektryczne

VDD	●	3,3 ... 5 VDC+
VDD	●	3,3 ... 5 VDC+
DQ	●	1-
DQ	●	Przewodow
GND	●	GND -
GND	●	GND -

Jeden z punktów podłączenia VDD/DQ/GND jest rekomendowany do podłączenia czujnika. Dodatkowe trzy punkty mocowania służą do łatwego podłączenia kolejnych czujników.



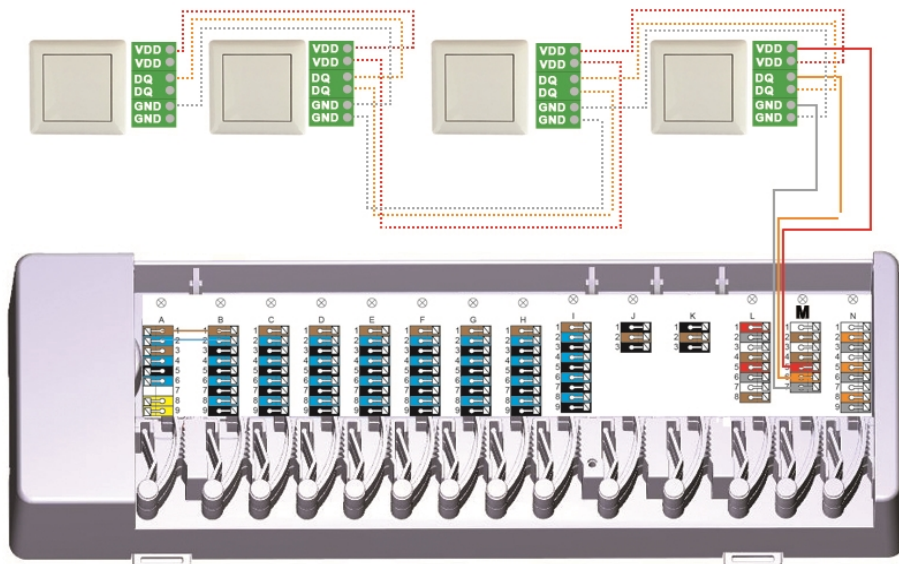
Muszą być użyte tylko z SELV lub PELV zabezpieczenia niskiego napięcia.



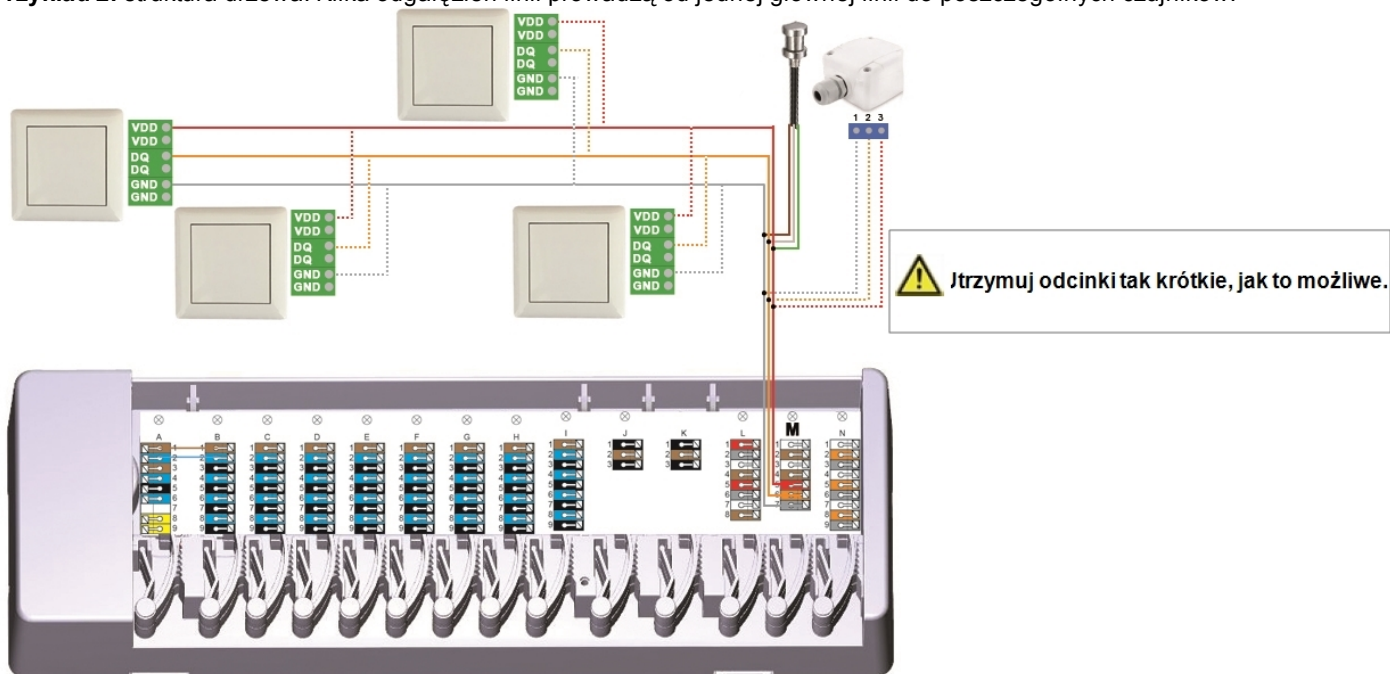
W przypadku zastosowania kabli ekranowanych kontakt między ekranem a płytką drukowaną może spowodować uszkodzenie urządzenia i awarię.

Przykłady Podłączenia Czujników 1-przewodowych

Przykład 1: połączenie szeregowo. Instalacja przewodów od jednego czujnika do drugiego.



Przykład 2: struktura drzewa. Kilka odgałęzień linii prowadzą od jednej głównej linii do poszczególnych czujników.



Wstaw element



1. Przytrzymaj ramkę osłony do ramy montażowej.
2. Dopasuj element 55 mm do ramy montażowej.
3. Wciśnij element 55 mm, aż zaskoczy w ramie.