

Czujnik pokojowy Clima 1-przewodowy

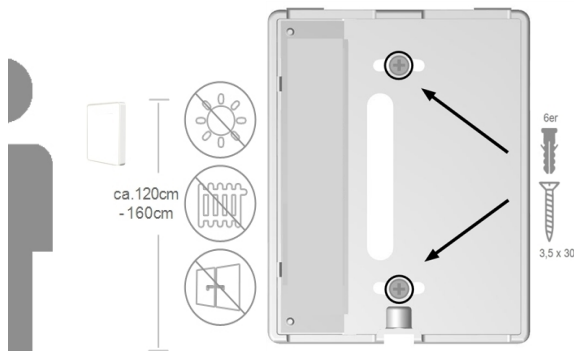
Cyfrowy czujnik temperatury i wilgotności pomieszczenia z komunikacją przez 1-przewodową magistralę w połączeniu z °CALEONbox.



Dane techniczne

Zasilanie	3,3 VDC ... 5 VDC SELV lub PELV
Zakres pomiarowy	0 °C ... 60 °C / 0% ... 100%
	Dokładność: +/- 1 °C / +/- 6 %
	Rozdzielczość: 0,1 °C / 0,1 %
Rodzaj zabezpieczenia	IP20
Max. Długość kabla	zasilanie do 100 m (zalecane połączenie trójprzewodowe), używając skrętki przewodowej
Wymiary	95 mm x 75 mm x 19 mm
Konstrukcja obudowy	biała obudowa z tworzywa sztucznego RAL 9003
Metody instalacji	montaż ścienny

montaż ścienny



Zainstaluj czujnik w odpowiednim miejscu.



Należy zwrócić uwagę na odpowiednie warunki środowiska. Należy unikać bezpośredniego nasłonecznienia, źródeł ciepła i zimna, na przykład, grzejników i okien.

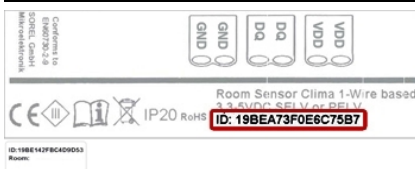
Bezpośredni Montaż Na Ścianie

Przyłóż spód obudowy i zaznacz 2 niezbędne otwory. Upewnij się, że powierzchnia ściany jest maksymalnie płaska. Wywierć otwory w ścianie i wciśnij kołki rozporowe (fi 6 mm). Włóż śruby (3,5 x 30) i lekko dokręć. Wyrównaj podłoże i dokręć śruby.

Montaż na plastikowej podstawie

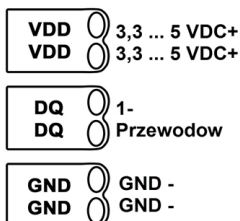
Zamocuj podstawę za pomocą śrub (3,0 x 16) do montażu pudełka.

Tabliczka znamionowa naklejka z 1-przewodowym identyfikatorem



Każdy czujnik posiada unikalny 16-cyfrowy 1-przewodowy identyfikator. Identyfikator ten jest niezbędny do przeznaczenia pomieszczenia czujnika w regulatorze pokojowym °CALEON. Identyfikator można znaleźć wewnątrz czujnika na płytce drukowanej i na załączonej naklejce. Aby ułatwić późniejszą konfigurację systemu, zalecamy umieścić naklejkę w tabeli instrukcji obsługi °CALEONbox lub na schematach zacisków °CALEONbox.

Połączenie elektryczne



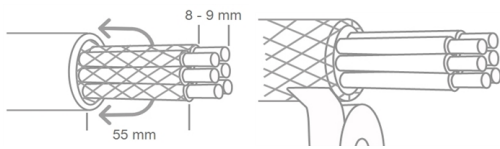
Jeden z punktów podłączenia VDD/DQ/GND jest rekomendowany do podłączenia czujnika. Dodatkowe trzy punkty mocowania są przeznaczone do łatwego podłączenia dodatkowych czujników.



Muszą być użyte tylko z SELV lub PELV zabezpieczenia niskiego napięcia.

Otwórz zaciski za pomocą dołączonego narzędzia (°CALEON) i wykonaj połączenia elektryczne zgodnie z opisem poniżej.

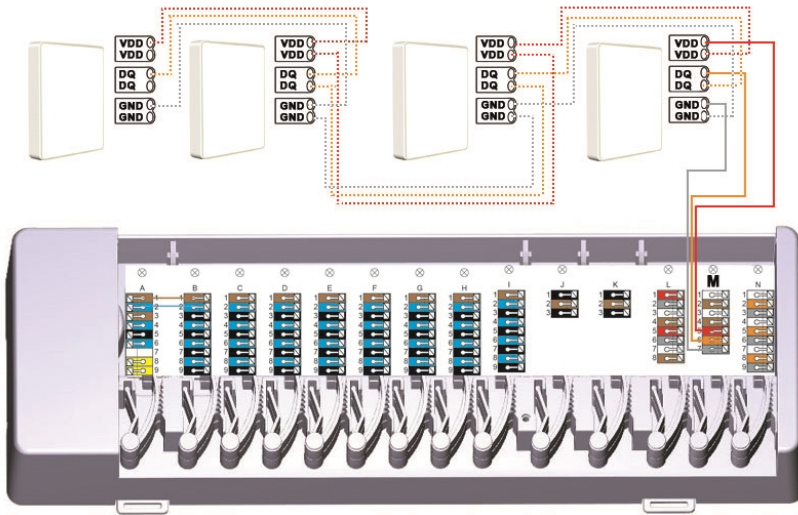




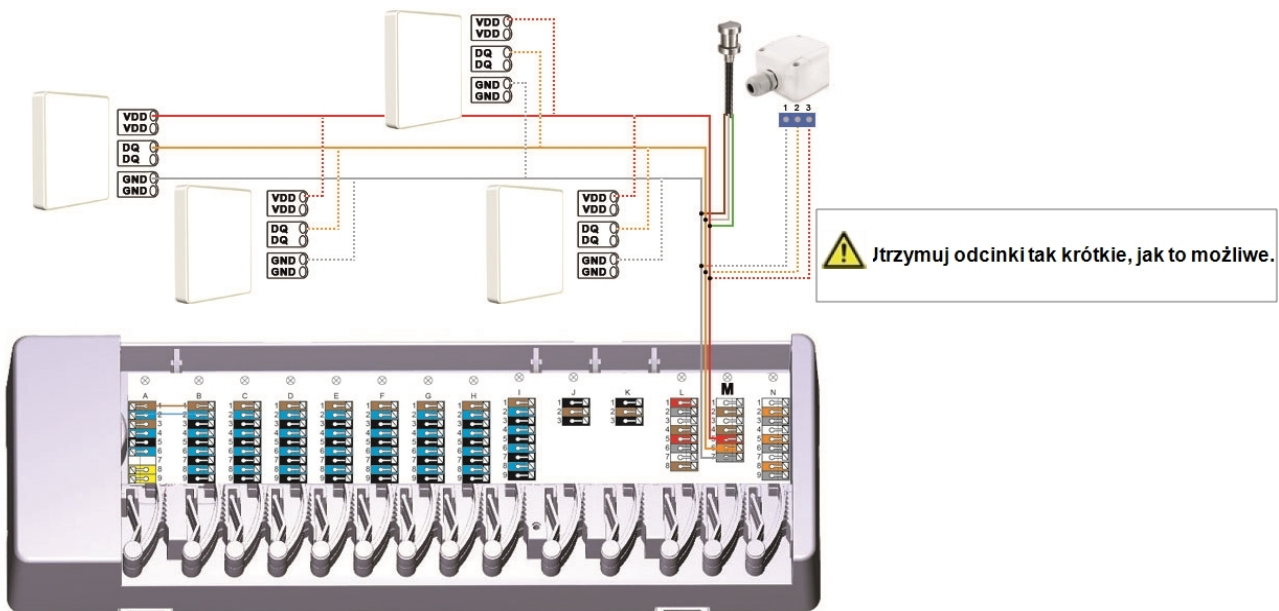
W przypadku zastosowania kabli ekranowanych kontakt między ekranem a płytą drukowaną może spowodować uszkodzenie urządzenia i awarię.

Przykłady Podłączenia Czujników 1-przewodowych

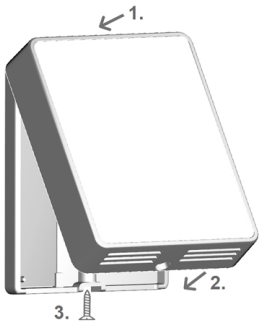
Przykład 1: połączenie szeregowe. Instalacja przewodzi od jednego czujnika do drugiego.



Przykład 2: struktura drzewa. Kilka odgałęzi linii prowadzą od jednej głównej linii do poszczególnych czujników.



Założ Pokrywę



1. Hak w pokrywie z góry
2. Naciśnij pokrywę w dół
3. Zamocować pokrywę za pomocą śruby