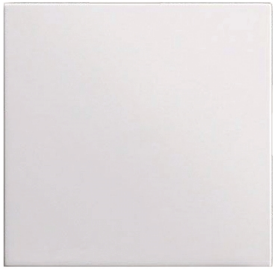


Sonde d'ambiance T2A

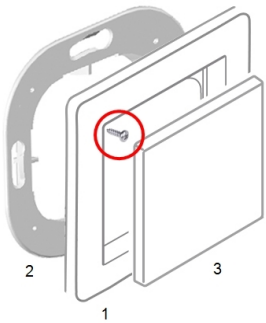
Sonde numérique de température ambiante avec communication par bus 1-Wire en liaison avec la °CALEONbox.



Données techniques

Alimentation électrique	5 VDC SELV ou PELV
Plage de mesure	0 °C ... 60 °C
	Précision +/- 1 °C Résolution 0,1 °C
Classe de protection	IP 20
Max. longueur de câbles	Alimentation jusqu'à 100 m (connexion à trois fils recommandée), en utilisant des câbles à paires torsadées
Dimension	55 mm x 55 mm
Construction du boîtier	boîtier plastique blanc pur
Modes de montage	En surface / encastré

Installation murale



Monter le Sonde d'ambiance T2A dans un endroit approprié.



Attention !

Le dispositif et la fonction peuvent être endommagés. Sélectionnez une condition environnementale appropriée. La lumière directe du soleil, les sources de chaleur et de froid, ex : les radiateurs et les fenêtres doivent être évités.

Montage dans une boîte de commutation encastrée

Fixer l'anneau de montage à la boîte de commutation, la flèche pointant vers le haut (2). Effectuez le raccordement électrique comme décrit ci-dessous.

Fixer l'insert

Visser le cadre de recouvrement (1 - non compris dans la livraison, no. d'art. : 82001) à l'anneau de montage (2) **en diagonale en haut à gauche et en bas à droite** à l'aide des deux vis (2,2 x 4,5 mm) fournies. Aligner le C-Lite Sonde d'ambiance T2A(3) pour qu'il s'adapte à l'anneau de montage et l'enfoncer.

Montage en surface

Utiliser le jeu de cadres pour montage en saillie pour le montage en saillie Art. No. : 82002.

Raccordement électrique

VDD	●	5 VDC +
VDD	●	5 VDC +
DQ	●	Données 1-Wire
DQ	●	Données 1-Wire
GND	●	GND -
GND	●	GND -

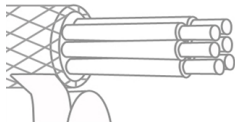
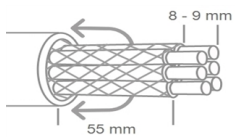
Pour la connexion d'un Sonde d'ambiance T2A, l'un des points de connexion VDD/ DQ/ GND est nécessaire dans chaque cas. Les trois points de serrage supplémentaires permettent de connecter facilement d'autres sondes. Utilisez un câble à paires torsadées approprié et veillez à ce que la section du fil soit suffisante, par exemple LIYCY 2 x 2 x 0,75 mm².



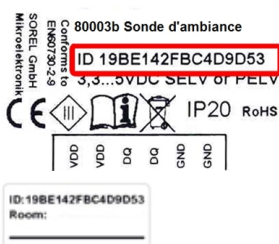
A n'utiliser qu'avec la basse tension de protection SELV ou PELV.



Si des câbles blindés sont utilisés, le contact entre le blindage et le circuit imprimé peut endommager l'appareil et entraîner des dysfonctionnements.



Plaque signalétique et autocollant avec identification à 1-Wire



Chaque Sonde d'ambiance T2A possède un numéro d'identification unique à 16 chiffres. Cet identifiant est nécessaire pour l'affectation du local du sonde dans °CALEON . L'ID se trouve à l'intérieur du sonde, sur la plaque signalétique et sur l'autocollant fourni. Nous recommandons de placer l'autocollant dans le tableau du manuel d'instruction °CALEONbox ou dans l'autocollant du plan du terminal °CALEONbox afin de simplifier la configuration ultérieure du système.

Attribution des pièces de Sonde d'ambiance T2A

Il y a deux façons d'assigner une pièce au Sonde d'ambiance T2A :

1. En utilisant l'ID de l'appareil via le menu °CALEON 'Expert -> Paramètres -> Pièces -> Pièce X -> Température'.
2. Comme décrit au point 1. via le menu °CALEON en combinaison avec la fonction Touch-To-Assign (T2A) sur le Sonde d'ambiance T2A.

Expert > Paramètres > Pièces

Sélectionner ou ajouter une pièce

Sélectionner le type de sonde Température

< Sonde de température

- 1 Sonde d'ambiance 20.3°C
- 1.1 Sonde d'ambiance 19.5°C
- 1.2 Sonde d'ambiance 22.5°C

< Sonde de température

- 1 Sonde d'ambiance 20.3°C
- 1.1 Sonde d'ambiance 19.5°C
- 1.2 Sonde d'ambiance 22.5°C

1. →

< Sonde de température

- 1 Sonde d'ambiance 20.3°C
- 1.1 Sonde d'ambiance 19.5°C
- 1.2 Sonde d'ambiance 22.5°C

Attribuer la sonde

Affectation réussie

Touchez Sonde d'ambiance T2A sur l'une des trois zones tactiles pour l'affecter à la pièce sélectionnée.

2. →

< Sonde de température

- 1 Sonde d'ambiance 20.3°C
- 1.1 Sonde d'ambiance 19.5°C
- 1.2 Sonde d'ambiance 22.5°C

Lors de l'ouverture de la liste des sondes, le Sonde d'ambiance T2A passe automatiquement en mode Touch-To-Assign.

< Sonde de température

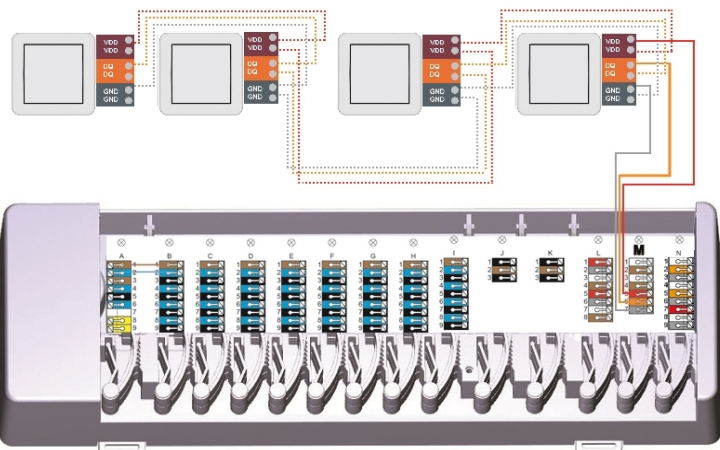
- 1 Sonde d'ambiance 20.3°C
- 1.1 Sonde d'ambiance 19.5°C
- 1.2 Sonde d'ambiance 22.5°C

Affectation réussie

Le voyant s'allume en vert si l'affectation a réussi.

Exemples de connexion

Exemple 1 : connexion en série. Aligne les fils d'installation d'un sonde à l'autre.



Le système à 1 fil doit être réalisé avec 3 fils (5 VDC, DQ, GND). Le câblage doit se faire en série, voir schéma ci-contre. Il convient d'éviter les lignes secondaires ou de les raccourcir autant que possible. La longueur totale du câble peut atteindre 100 m. Il convient d'utiliser un câble à paires torsadées approprié et de veiller à ce que la section des conducteurs soit suffisante, par exemple LIYCY 2 x 2 x 0,75 mm², afin d'éviter une chute de tension inadmissible au niveau du Sonde d'ambiance.

Exemple 2 : structure arborescente. Plusieurs lignes secondaires mènent d'une ligne principale aux sondes individuelles.

