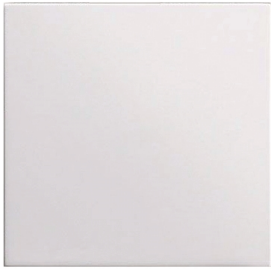


Room Sensor T2A

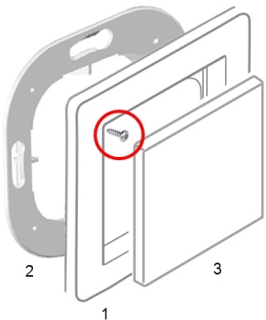
Sensor digital de temperatura de habitación con comunicación via 1-wire bus en combinación con °CALEONbox.



Detalles técnicos

Alimentación eléctrica	5 VDC SELV o PELV
Rango de medida	0 °C ... 60 °C
	Precisión +/- 1 °C Resolución 0,1 °C
Clase de protección	IP 20
Máxima Extensión del cable	hasta 100m alimentado (conexión de 3 hilos recomendado), usando cable de par trenzado
Dimensión	55 mm x 55 mm
Diseño de la cubierta	carcasa de plástico blanco puro
Métodos de instalación	Superficie / empotrado

Instalación en pared



Monte la Room Sensor T2A en un lugar adecuado.



Precaución!

El dispositivo y la función pueden resultar dañados. Seleccione una condición ambiental adecuada. Evite el sol directo y fuentes de frío y calor, como radiadores y ventanas.

Montaje en caja de interruptores empotrada

Fije el anillo de montaje a la caja de interruptores con la flecha hacia arriba (2). Haga la conexión eléctrica como está descrito abajo.

Fijar el inserto

Atornille el marco de la tapa (1 - no incluido en el volumen de suministro, n° art.: 82001) al anillo de montaje (2) en diagonal arriba a la izquierda y abajo a la derecha con los dos tornillos (2,2 x 4,5 mm) suministrados. Alinee el Room Sensor T2A (3) para que encaje en el anillo de montaje y empújelo.

Montaje en superficie

Utilice el juego de marcos para montaje en superficie n° art.: 82002.

Conexión eléctrica

VDD	●	5 VDC +
VDD	●	5 VDC +
DQ	●	Datos 1-
DQ	●	Wire
GND	●	GND -
GND	●	GND -

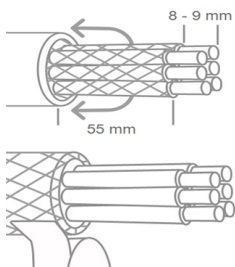
Para la conexión de un Room Sensor T2A se requiere en cada caso uno de los puntos de conexión VDD/ DQ/ GND. Los tres puntos de fijación adicionales permiten conectar fácilmente otros sensores. Utilice un cable de par trenzado adecuado y asegúrese de que la sección del cable es suficiente, por ejemplo, LIYCY 2 x 2 x 0,75 mm².



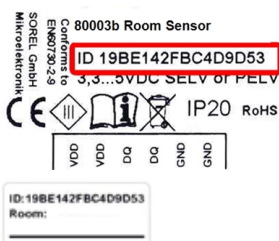
Sólo para ser utilizado con SELV o PELV de protección de muy baja tensión.



Si se utilizan cables apantallados, el contacto entre el apantallamiento y la placa de circuito puede causar daños en el aparato y provocar fallos de funcionamiento.



Placa de características y adhesivo con ID de 1-wire

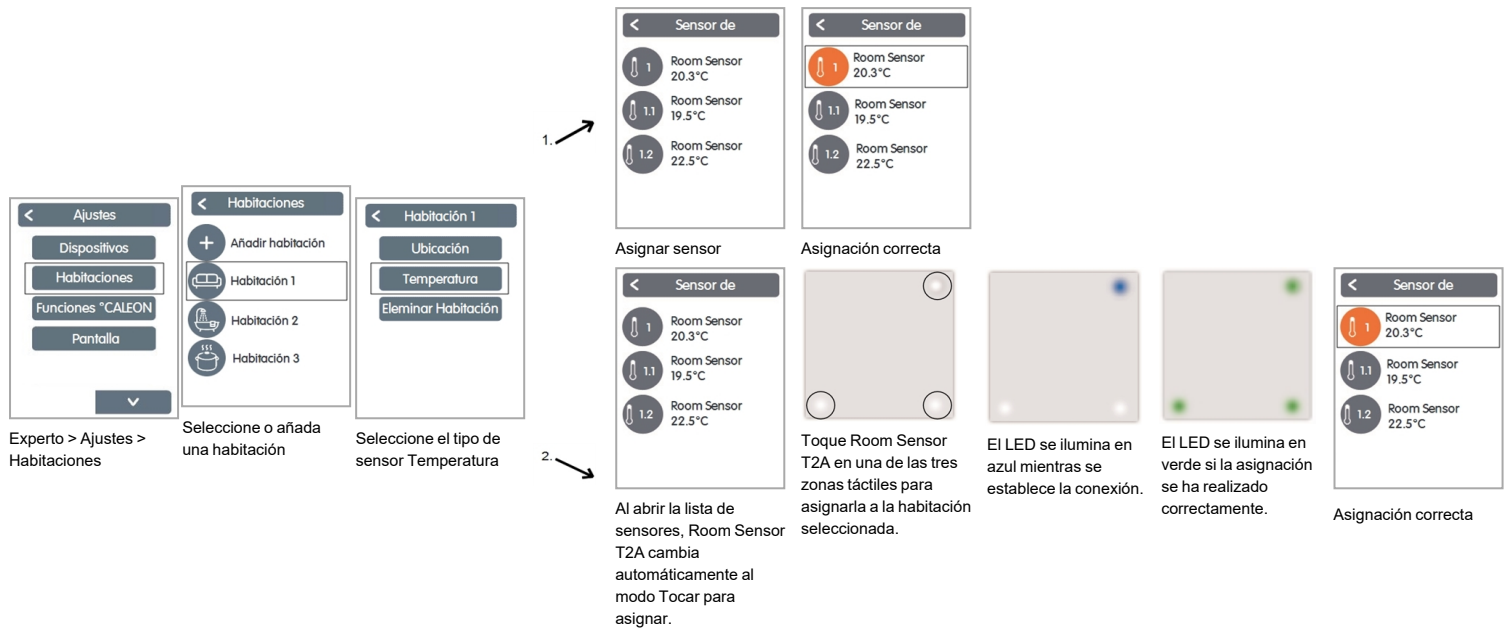


Cada Room Sensor T2A tiene un ID de 1-Wire único de 16 dígitos. Este ID es necesario para la asignación de la sala de sensores en la °CALEON .La ID se encuentra en el interior del sensor, en la placa de características y en el adhesivo suministrado. Recomendamos colocar la pegatina en la tabla del manual de instrucciones de °CALEONbox o en la pegatina del plano del terminal °CALEONbox para simplificar la configuración posterior del sistema.

Asignación de habitaciones Room Sensor T2A

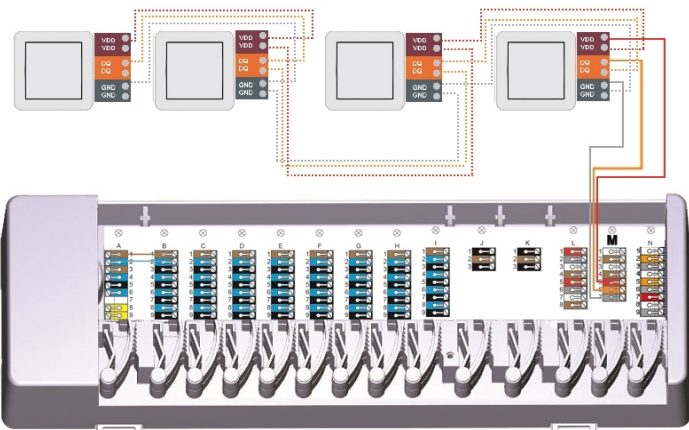
Hay dos formas de asignar una habitación a la Room Sensor T2A:

1. Utilizando el ID de la unidad a través del menú °CALEON 'Experto -> Ajustes -> Habitaciones -> Habitación X -> Temperatura'.
2. Como se describe en 1. a través del menú °CALEON en combinación con la función Touch-To-Assign (T2A) de Room Sensor T2A.



Ejemplos de conexión

Ejemplo 1: Conexión en serie. La instalación va de un sensor al siguiente.



El sistema 1-Wire debe realizarse con 3 hilos (5 VDC, DQ, GND). El cableado debe hacerse en serie, véase el diagrama de al lado. Deben evitarse o hacerse lo más cortas posible. La longitud total del cable puede ser de hasta 100 m. La longitud total del cable puede ser de hasta 100 m. Debe utilizarse un cable de par trenzado adecuado y debe garantizarse una sección de conductor suficiente, por ejemplo LIYCY 2 x 2 x 0,75 mm², para evitar una caída de tensión inadmisibles en la Room Sensor.

Ejemplo 2: Estructura de árbol. Varias líneas de derivación llevan de una línea principal a los sensores particulares.

