

## Sensore ambiente 1-Wire 55 mm variante da incasso

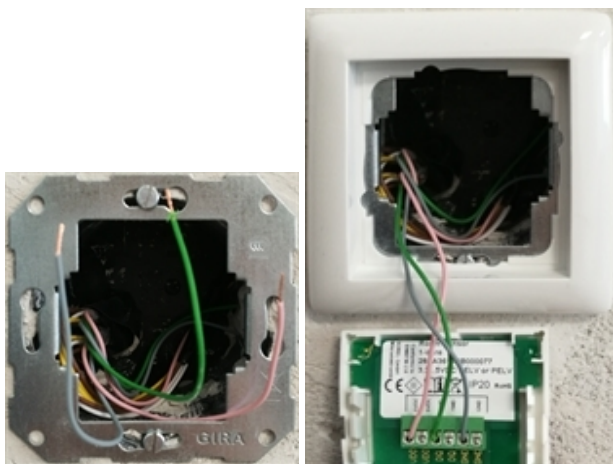
Sonda digitale di temperatura ambiente con comunicazione tramite bus 1-wire in combinazione con °CALEONbox.



### Dati tecnici

Alimentazione	3,3 VCC ... 5 VCC SELV o PELV
Range di misura	0 °C ... 60 °C
	Tolleranza: +/- 1 °C
	Risoluzione: 0,1 °C
Classe protezione	IP20
Max. Lunghezza cavo	fino a 100 m alimentato (consigliato il collegamento a tre fili), fino a 50 m parassita (collegamento a due fili), utilizzando cavi a coppie attorcigliate
Dimensioni	80 mm x 80 mm
Involucro	involucro di plastica bianco puro
Modalità di installazione	Scatola interruttori da incasso

## installazione a parete



Montare la sonda su un posto adatto.

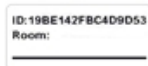
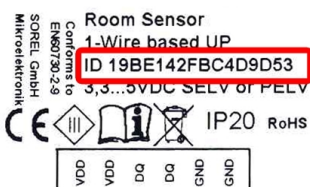


Prestare attenzione alle condizioni ambientali appropriate. La luce solare diretta, fonti di calore e di freddo, per es. radiatori e finestre, devono essere evitate.

### Montaggio su una presa a muro in plastica

Utilizzare le viti nella confezione (3.0 x 16) fissare il telaio di montaggio alla scatola di derivazione. Aprire i morsetti con un cacciavite e effettuare i collegamenti elettrici come descritto sotto.

## Targhetta ed etichetta con ID a 1-Wire



Ogni sonda ha un ID univoco 1-Wire a 16 cifre. Questo ID è necessario per l'assegnazione della sonda ambiente nel °CALEON. L'ID si trova all'interno del sensore sulla targhetta di identificazione e sull'adesivo in dotazione. Per semplificare la configurazione successiva del sistema, si consiglia di posizionare l'adesivo nella tabella delle istruzioni per l'uso °CALEONbox o sull'adesivo dello schema dei terminali °CALEONbox.

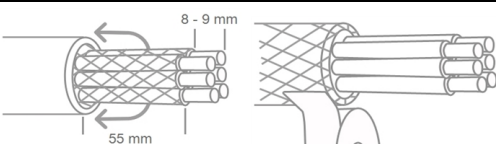
## Connessione elettrica

<b>VDD</b>	●	3,3 ... 5 VDC+
<b>VDD</b>	●	3,3 ... 5 VDC+
<b>DQ</b>	●	1-Wire Data
<b>DQ</b>	●	1-Wire Data
<b>GND</b>	●	GND -
<b>GND</b>	●	GND -

Uno dei punti terminali VCC / DQ / GND è necessario per il collegamento di un sensore. I tre morsetti aggiuntivi consentono di collegare facilmente altri sensori.



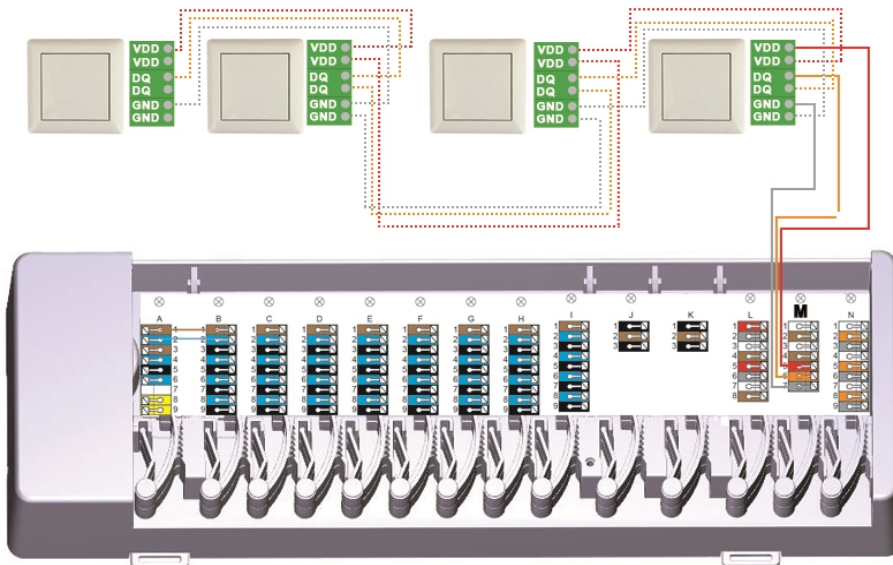
Da utilizzare solo con SELV o PELV bassissima tensione di protezione.



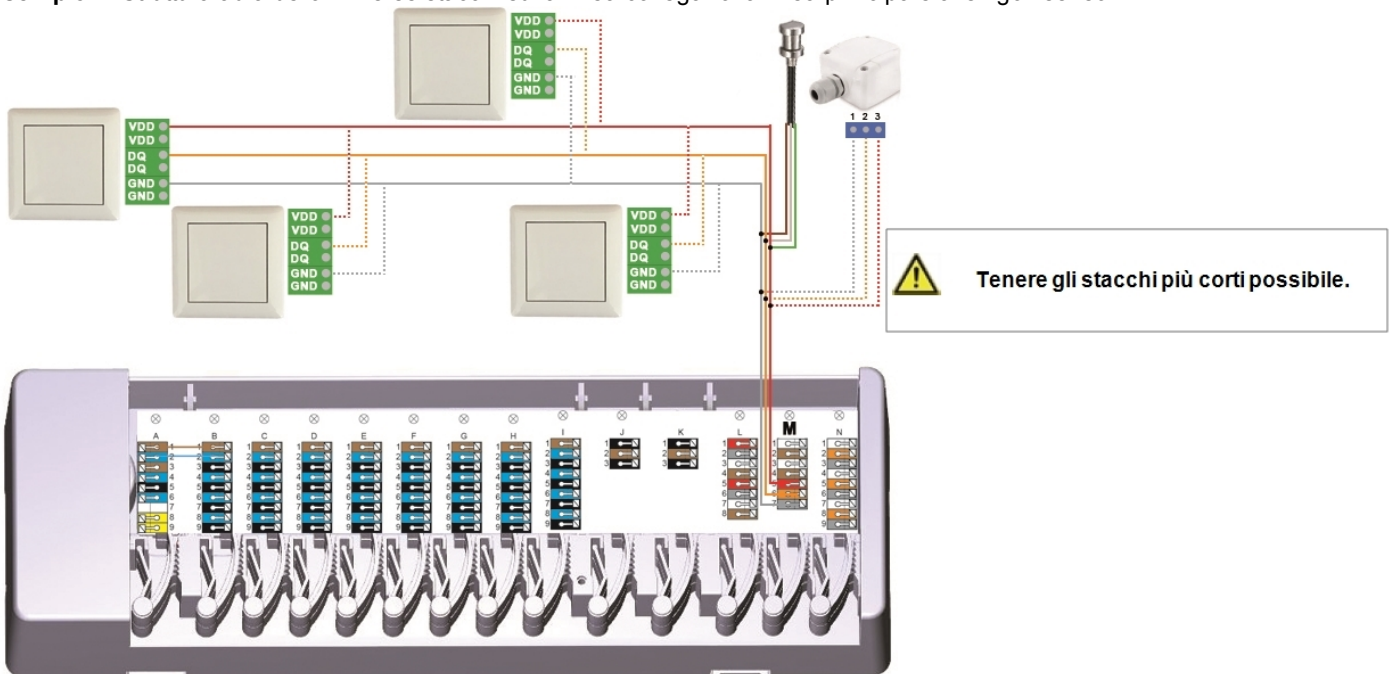
Se si utilizzano cavi schermati, il contatto tra la schermatura e la PCB può causare danni al dispositivo e causare malfunzionamenti.

## Esempi di collegamento sensori 1-Wire

**Esempio 1:** Collegamento in serie. L'installazione va da un sensore all'altro.



**Esempio 2:** Struttura ad albero. Diverse stacchi sulla linea collegano la linea principale ai singoli sensori.



## Inserire l'elemento



1. Fissare il coperchio al telaio di montaggio.
2. Allineare l'elemento da 55 mm con il telaio di fissaggio.
3. Premere nell'elemento da 55 mm fino a che non fa lo scatto nel telaio.