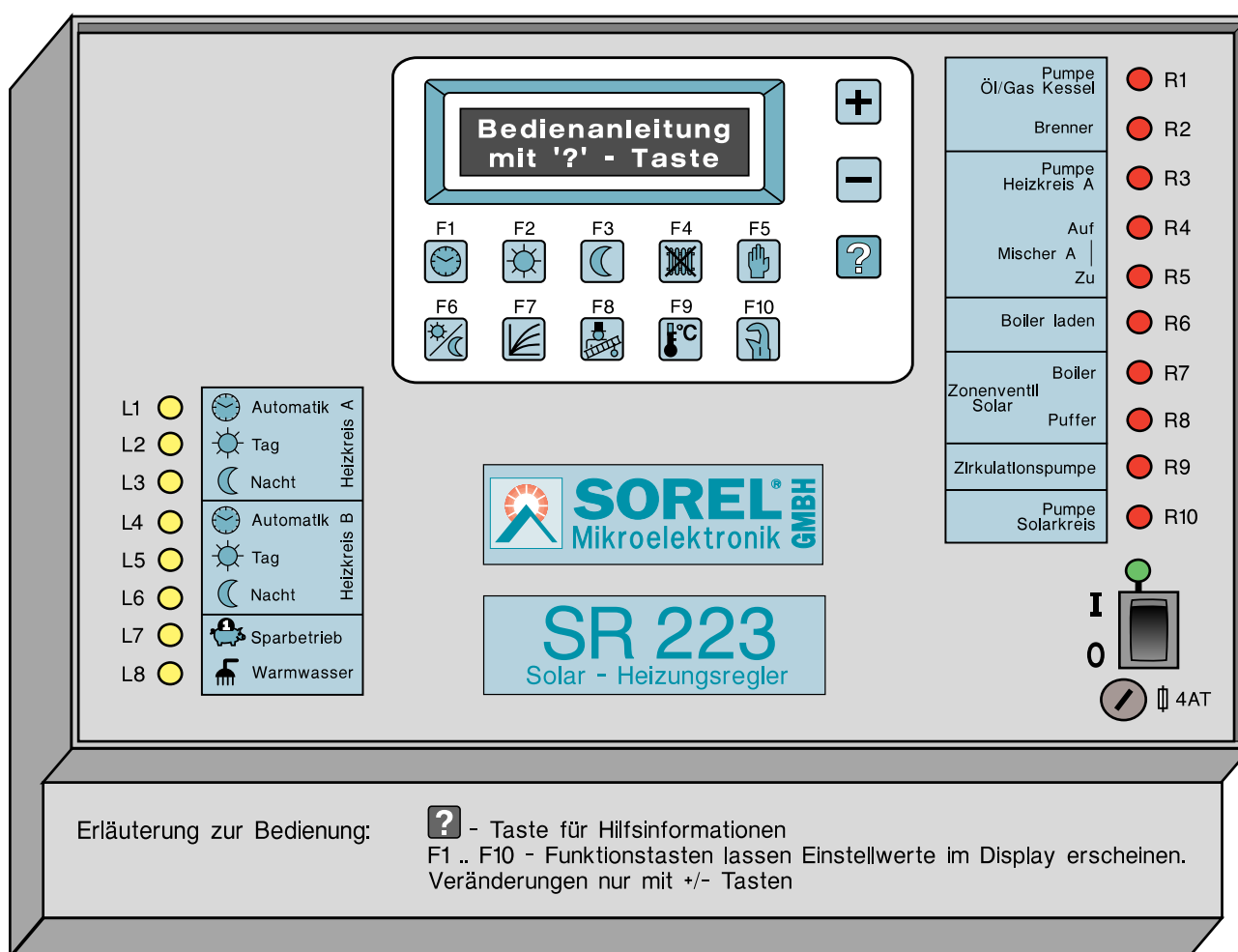


# Solar-Heizungsregler SR223

## Montage- und Bedienungsanleitung

- Die bewährte Reglergeneration:
- bedienerfreundlich und präzise -
  - für kleine und große Heizungsanlagen -
  - Komplettlösung mit durchdachtem Gesamtkonzept -



Der Heizungsregler SR223 regelt:

- **zwei** Wärmeerzeuger (z.B. Öl-/Gaskessel, Solarkollektoren)
- **zwei** Speicher als Boiler- und Pufferspeicher
- **zwei** Heizkreise (z.B. Fußboden- und Radiatorenheizkreis)

**Einfache Bedienung durch deutsche Textanzeige im Schriftdisplay**

# 1. Allgemeine Informationen

## 1.1 Das Regelkonzept

Zunehmendes Umweltbewußtsein bei der Erstellung von Heizanlagen erfordert immer häufiger Komplettssysteme, bei denen mehrere Energiequellen mit Speicher und Wärmeverbraucher aufeinander abgestimmt werden.

Der Heizungsregler SR223 beruht auf dem Konzept des mikroprozessorgesteuerten Basisreglers 'Controller C8', der mit modernster Technik die gesamte Heizungsanlage unter dem Aspekt einer **ganzheitlichen Betrachtungsweise** regelt. Dabei lohnt sich der Einsatz des Gerätes auch bei kleineren Anlagen, da oft die Solaranlage erst später hinzukommt oder ein zweiter Heizkreis z.B. durch Ausbau des Dachgeschosses notwendig wird (gestrichelte Rohrleitungen).

Mit dem Heizungsregler SR223 erhalten Sie ein Gerät, das den umfangreichen Forderungen moderner Heiztechnik gerecht wird. Die Entscheidung für den SR223 erspart ein späteres Suchen nach ergänzenden Einzelreglern, die oft nur schwer zu integrieren sind, und auch mit hohem Kostenaufwand die gewünschte Regelqualität kaum erreichen.

Das nachfolgende Anlagenschema verdeutlicht, wieviel verschiedene Wärmeerzeuger und Heizkreise der Regler in Verbindung mit einem Boiler- und einem Pufferspeicher steuern kann. Dabei können Produkte unterschiedlichster Hersteller eingesetzt werden.

## 1.2 Regelmöglichkeiten

1. Das System bevorzugt bei der Brauchwasserbereitung die Wärmerückladung durch die Pumpe R6 aus dem Pufferspeicher in den Boiler. *Das verringert Brennerstarts.*

2. In Abhängigkeit von der Außentemperatur werden zwei Heizkreise betrieben, das heißt für jeden Heizkreis kann eine unterschiedliche Kennlinie gewählt werden, da jeder Heizkreis seine eigenständige Mischer-Dreipunktregelung erhält. Selbst bei ausreichender Versorgung der Heizkreise wird der Puffer weiter aufgeladen. *Das optimiert die Brennerlaufzeit.*

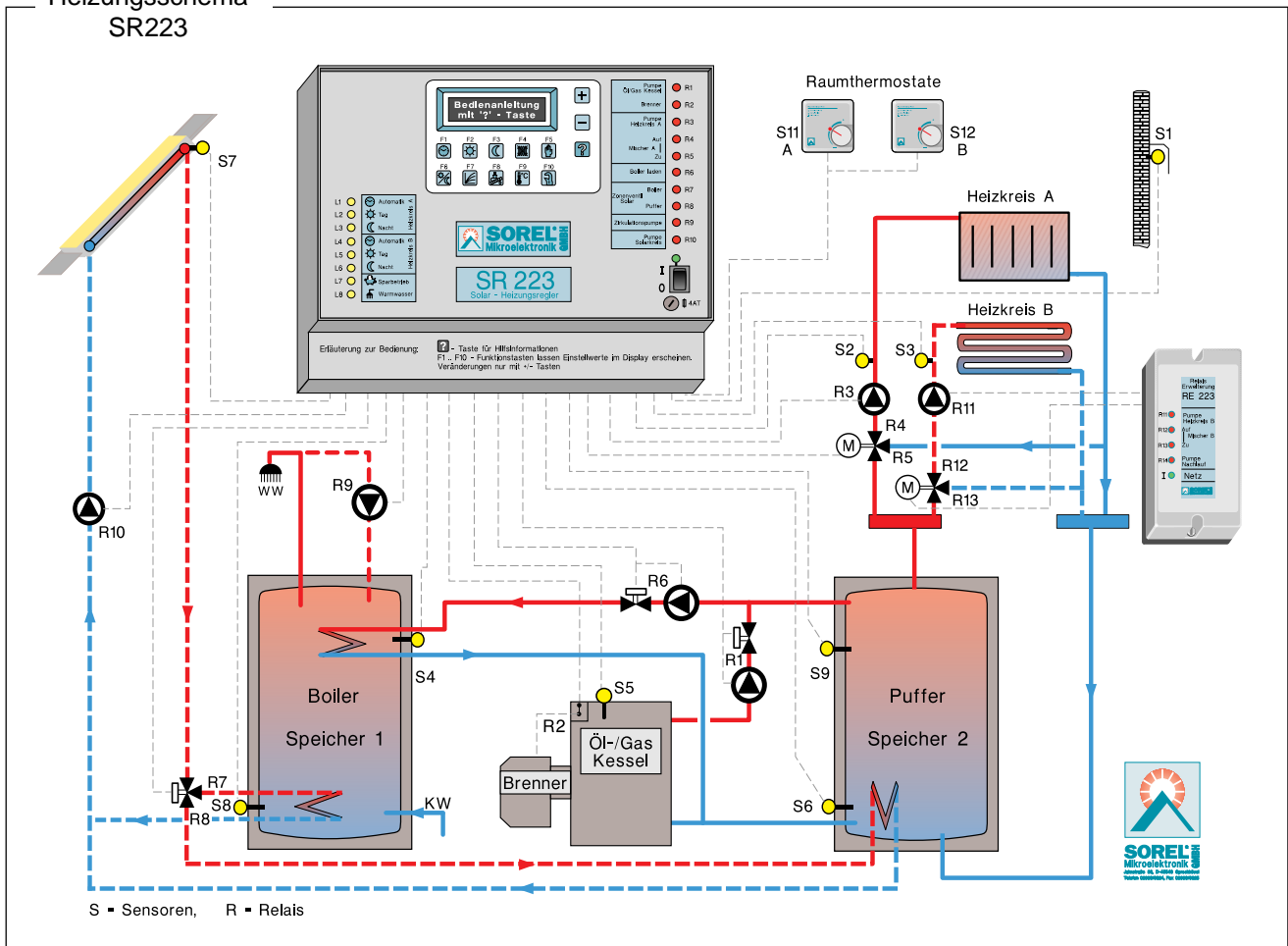
3. Das Absenken der Heizkreistemperaturen zu verschiedenen Zeiten (meist in den Nachtstunden) ist durch eine interne Quarz-Tag-/Wochenuhr problemlos möglich.

4. Zusätzliche Raumthermostate ermöglichen die Einstellung der gewünschten Temperatur auf einfachste Weise. Dabei kontrolliert der eingebaute Sensor die Raumtemperatur, so daß z.B. bei Erwärmung durch Sonneneinstrahlung die Vorlauftemperaturen selbsttätig abgesenkt werden.

5. Durch den Einsatz von jeweils zwei Speicherfühlern wird die Speicherschichtung im Solarbetrieb voll genutzt und die Laufzeit des Kessels optimiert. Zusätzlich läßt sich die Brauchwasser-Nachheizung durch den Öl-/Gaskessel auf bestimmte Tageszeiten beschränken. Das schafft freie Wärmekapazität, die der *erhöhten solaren Wärmenutzung* zugute kommt.

6. Die Anordnung der Systemkomponenten in Verbindung mit einem ausgereiften Regelkonzept erfüllt alle Anforderungen umweltschonender Heiztechnik: Mit dem SR223 kann der Betreiber durch Vorgaben am Gerät **selbst entscheiden**, ob er jederzeit über ausreichende Wärme verfügen will, oder inwieweit er gewillt ist, sich mehr auf das natürliche Angebot der Sonnenwärmenutzung einzustellen.

Heizungsschema  
SR223





### 3. Temperaturfühler PT1000

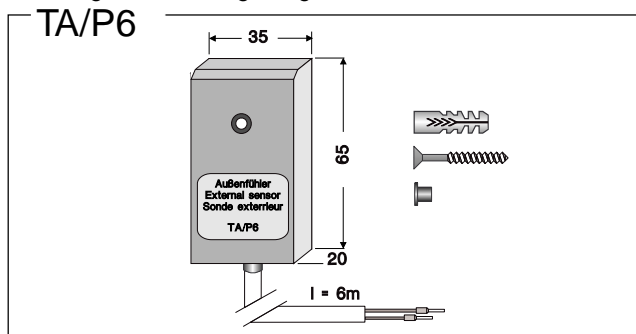
#### 3.1. Montagehinweise

Eine korrekte Montage und richtige Platzierung der Fühler ist für die Gesamtfunktion der Anlage mit entscheidend. Geeignet sind alle Fühler aus unserem Lieferprogramm. Die Fühler mit grauem PVC-Kabel sind temperaturbeständig bis 70/90°C und ermöglichen durch 4m Länge den direkten Anschluß am Regler. Für den Kollektor stehen Fühler mit 2m schwarzen Silikonkabel mit einer Temperaturbeständigkeit bis zu 180°C zur Verfügung. Es ist darauf zu achten, daß die Temperaturfühler beim Einbau auch wirklich im zu messenden Bereich montiert werden, und daß die Fühlerkabel auf einer Länge von ca. 20 cm vom Messpunkt aus betrachtet möglichst innerhalb der Rohrwärme-Isolierung verlegt werden, und so gegen Auskühlung geschützt sind. Dies gilt insbesondere für den Kollektorfühler! Anschlußplan der Temperaturfühler siehe Seite 3.

#### 3.2. Temperaturfühlerbeschreibung

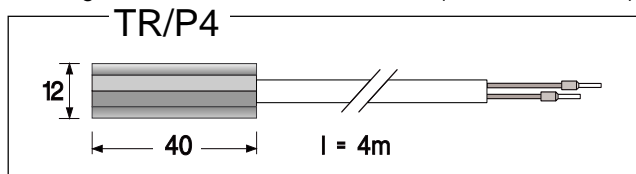
##### Temperatur-Außenfühler

**TA/P6** Wasserdichtes Kunststoffgehäuse grau, zur Montage vorzugsweise an der Außen-Nordwand. Komplett mit Dübel, Edelstahlschraube und Verschlusskappe. Anschlußkabel mit 6m Länge zur Verlängerung im Gebäude.



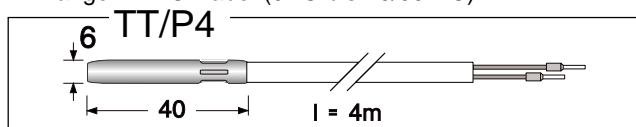
##### Temperatur-Rohranlegefühler

**TR/P4** Rohranlegefühler für beliebige Rohrdurchmesser mit 4m langem PVC-Kabel und Rohrschelle (0 °C bis 70/90 °C).



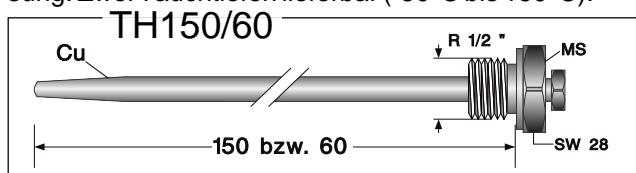
##### Temperatur-Tauchfühler

**TT/P4** Temperaturfühler für beliebige Tauchhülstiefen mit 4m langem PVC-Kabel (0 °C bis 70/90 °C).



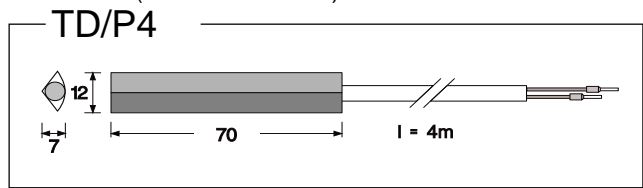
##### Tauchhülse

**TH150/TH60** Verzinntes Kupferrohr mit konischer Spitze für passgenauen Fühlersitz zur präzisen Meßwerterfassung. Zwei Tauchtiefen lieferbar (-50°C bis 150°C).



##### Temperatur-Drittelfühler (Öl-/Gaskessel)

**TD/P4** Temperaturfühler mit 1/3-Paßstück und 4m langem PVC-Kabel (0 °C bis 70/90 °C).

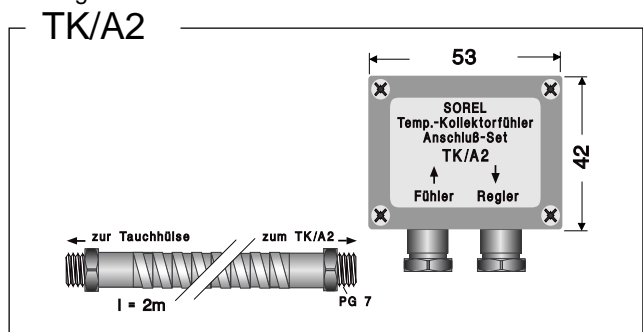


##### Temperatur-Fühler (Solarkollektor)

**TT/S2** Temperaturfühler für beliebige Tauchhülstiefen mit 2m langem Silikonkabel, Temperaturbereich von -50°C bis 180°C. Ausführung je nach Kollektortyp als Rohranlegefühler **TR/S2** oder als Flächenlegefühler **TF/S2**.

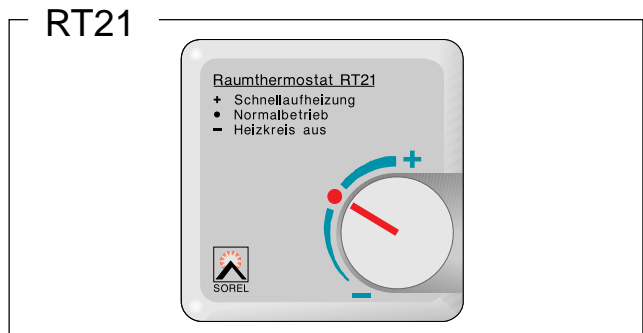
##### Temperatur-Kollektorfühler-Anschlußset

**TK/A2** Ergänzung zum Schutz des Kollektorfühlers, bestehend aus 2m Edelstahl-Schutzschlauch, Anschlußgehäuse mit PG7-Metallverschraubungen und **Überspannungsschutz-Platine**, Montageschiene l=50mm für Unterdachmontage.



##### Raumthermostat

**RT21** Komfortable Fernbedienung zur Einstellung der gewünschten Raumtemperatur mit integriertem Temperatursensor.



##### Temperatur - Widerstandstabelle

für PT1000 Sensoren *gradgenau* nach DIN 43760

T./°C	0	10	20	30	40	50	60	70	80	90	100
R./Ω	1000	1039	1077	1116	1155	1194	1232	1270	1308	1347	1385

Die Anzeige der Temperaturwerte angeschlossener Fühler läßt sich mit Taste F9 leicht kontrollieren.

Ein Defekt der Fühler bei Unterbrechung bzw. Kurzschluß an den Sensoreingängen S1, S2, S4, S5, S9 wird im Display angezeigt. In diesem Fall bitte die Fühlerin Installation auch unter Zuhilfenahme von F9 prüfen. Bei Fühlerdefekt kann mit Taste F5 Notbetrieb eingeschaltet und die Heizung vorübergehend manuell bedient werden. Benachrichtigen Sie ihren Installateur.

## 4. Inbetriebnahme

### 4.1. Einschalten und Funktionsüberprüfung

Vor Inbetriebnahme ist es notwendig die gesamte Anleitung durchzulesen. Damit diese Anleitung auch für den Betreiber möglichst verständlich bleibt, sind hier lediglich die wichtigsten Bedien- und Optimierungsfunktionen beschrieben.

Nach Einschalten brennt die grüne Kontrollleuchte. Gleichzeitig lädt das Gerät ein Standard- Heizprogramm (Werkseinstellung). Per Druck auf die ?-Taste die Bedienkurzanleitung aufrufen und mit +Taste schrittweise durchblättern. Nun die Taste F5 so oft drücken bis 'Notbetrieb' im Display erscheint und mit + starten. Dann können alle 10 Relais durch Drücken der F1- bis F10-Tasten einzeln von Hand ein- und ausgeschaltet werden. Dabei kann die elektrische Installation auf Richtigkeit überprüft werden, z.B. ob Pumpen laufen bzw. die Mischer in die richtige Richtung drehen.

Danach die Sensoreingänge mit F9 auf korrekte Funktion hin überprüfen und gegebenenfalls die Uhr und das Datum mit F1 nachstellen.

Ist alles richtig installiert, läuft die Regelung schon mit dem internen Werksprogramm, d.h. Speicher und Heizkreise werden warm. Zur optimalen Einstellung lesen Sie bitte die Abschnitte 4.2, 5., und 6..

### 4.2. F10-Taste für erste Inbetriebnahme durch den Installateur

Bei der Erstinbetriebnahme nacheinander '+'-Taste und F10-Taste betätigen. Der Regler fragt dann nach den hier zu verwendenden Grundeinstellwerten:

#### Soll / Ist - Abweichung

Hier wird die zulässige Abweichung zwischen tatsächlicher Vorlauftemperatur der Heizung und der Soll-Vorlauftemperatur eingestellt. Der Regler SR223 schaltet den Brenner erst dann ein, wenn die gemessene Vorlauftemperatur um den hier eingestellten Wert (z.B. 4°C) unter der angestrebten Vorlauftemperatur des Heizkreises liegt. Bei Sollwertunterschreitung innerhalb der eingestellten Soll/Ist-Abweichung wird der Brenner erst nach einer Stunde zugeschaltet. Einstellbereich: 2...10°C. Vorschlag: 4°C.

#### Brennwert / NT-Kessel:

Hier wird die Einstellung des Hauptenergieerzeugers vorgenommen.

Bei der Wahl eines **Niedertemperaturkessels** muß als nächstes die Frage nach der minimalen Kesseltemperatur beantwortet werden (s.u.).

Bei Einsatz eines **Brennwertgerätes** muß als nächstes die Frage nach der maximalen Kondensationstemperatur beantwortet werden (s.u.). Außerdem ändern sich Kesselfühler und Relaisbeschriftung. *Hinweise zum Betrieb von Brennwertgeräten auf zusätzlichem Blatt s.S. 10,11 beachten.*

#### max. Kondentemp: (nur bei Wahl Brennwert)

Je nach Brennwertgerät kann dieser Wert zwischen 30 und 60°C gewählt werden. Mit der max. Kondensationstemperatur ist die Eintrittstemperatur des Wassers ins Brennwertgerät gemeint, bei der die volle Kondensation der Abgase vom Hersteller garantiert wird. Die hier eingestellte Temperatur muß an S10 zusätzlich überschritten werden, bevor der Regler nach einer Heizkreisanforderung das Brennwertgerät wieder abschaltet.

Einstellbereich: 10...60°C. Vorschlag: 45°C.

#### Hochs Schaltzeit Warmwasser: (nur bei Wahl Brennwertgerät)

Nach einer Boilieranforderung schaltet zunächst R1 ein. Wenn nach der eingestellten Zeit die minimale Boilerterperatur plus Aufheizung 4°C nicht überschritten wird, schaltet zusätzlich R2 ein. Wenn eine Hochs Schaltzeit von 0 min eingestellt ist, springen R1 und R2 sofort an.

Einstellbereich: 0...30 min.

Vorschlag: 0 min bei einstufigem Brenner

15 min bei zweistufigem Brenner

#### Hochs Schaltzeit Heizung: (nur bei Wahl Brennwertgerät)

Nach einer Heizkreisanforderung schaltet zunächst R1 ein. Wenn nach der eingestellten Zeit der Vorlauf des Brennwertgerätes (S5) immer noch kleiner ist als die höchste Soll-Vorlauftemperatur eines Heizkreises, schaltet R2 (Stufe 2) ein. Wenn eine Hochs Schaltzeit von 0 min eingestellt ist, springen R1 und R2 sofort an.

Einstellbereich: 0...30 min.

Vorschlag: 0 min bei einstufigem Brenner

10 min bei zweistufigem Brenner

#### min Kesseltemp: (nur bei Wahl NT-Kessel)

Erst wenn die minimale Kesseltemperatur an S5 überschritten ist, wird das Relais R1 freigegeben und die Ladepumpe kann anlaufen. Wird die minimale Kesseltemperatur um mehr als 5°C unterschritten, so schaltet die Pumpe R1 unabhängig von eventuell nutzbaren Temperaturdifferenzen wieder ab. Dies ermöglicht den Anschluß eines Feststoffkessels anstatt eines NT-Kessels.

Einstellbereich: 20...65°C. Vorschlag: NT-Kessel 20°C, Feststoff 60°C

#### max. Kesseltemp:

Bei Erreichen der hier eingestellten Temperatur schaltet der Regler den Brenner aus. Die max. Kesseltemperatur sollte daher knapp unter der Temperatur des Kesseltemperaturreglers liegen, um ein Takten des Kessels auszuschließen.

Einstellbereich 65...90°C. Vorschlag 80°C.

#### Warmwasser Rückladung ja/nein:

Wenn 'ja' gewählt, schaltet der Brenner erst dann ein, wenn die Temperatur im Puffer oben (S9) kleiner ist als in der Mitte des Boilers (S4) plus 5°C.

Bei 'nein' schaltet der Brenner ein wenn die Temperatur im Kessel (S5) nur noch ca. 10°C höher ist als in der Mitte des Boilers (S4) und eine Boilieranforderung vorliegt. Die Restwärme aus dem Kessel wird durch die Pumpe R1 solange in den Puffer gepumpt, bis der Temperaturunterschied nur noch 4°C beträgt.

#### Misch. zu WW ja/nein:

Wenn 'ja' gewählt, fahren die Heizkreismischer zu, während der Brenner bzw. das Brennwertgerät den Warmwasserboiler lädt. Bei 'nein' arbeiten die Mischer normal weiter.

#### Pufferaufheizung:

Die Brennerabschaltung erfolgt erst, wenn die Pufferterperatur an S9 um den hier eingestellten Wert über der Soll-Vorlauftemperatur des Heizkreises mit der höchsten Temperatur liegt. Einstellbereich 5...25°C. Vorschlag 10°C.

#### Kollektor ja/nein:

Vorgabe 'ja', wenn Solarkollektoren bereits vorhanden sind. Bei 'nein' sind Relais R7, R8, R10 immer aus.

#### Solarschutz ja/nein:

Bei Vorgabe 'ja' wird ergänzend zu den hydraulischen Sicherheitseinrichtungen ein mehrstufiger Solarschutz aktiviert. Dieser versucht den Kollektor vor einer Aufheizung über

110°C zu schützen, indem die Solarpumpe wieder zugeschaltet wird. Bei weiterer Aufheizung der Speicher von 5°C über die maximalen solaren Boiler bzw. Puffertemperaturen wird diese Überschußwärme an die Heizkreise abgeführt.

#### Sparbetrieb ja/nein:

Wenn Sparbetrieb 'ja' gewählt wird, verhindert diese Einstellung ein Zuschalten des Brenners im Solarbetrieb wenn:

1. Die Solaranlage in den Boiler lädt (R7 und R10 an) und die Temperatur am Kollektor S7 größer ist als die eingestellte minimale Boilertemperatur, wird der Brenner für die Warmwasserbereitung blockiert.

2. Die Solaranlage in den Puffer lädt (R8 und R10 an) und die Temperatur am Kollektor S7 größer als die Sollvorlauftemperatur ist, wird der Brenner nicht zur Heizkreisversorgung eingeschaltet.

Im Falle von Punkt 1. und 2. blinkt LED L7 nach einer Zeitverzögerung von 5 min, um den Sparbetrieb anzuzeigen. Ist der Brenner in Betrieb bevor R10 eingeschaltet wurde, wird der Brenner wieder ausgeschaltet, sobald die Temperatur am Kollektor (S7) um mehr als 5°C größer ist als die minimale Boilertemperatur plus Aufheizung, und wenn zusätzlich die Kollektortemperatur 5°C größer als die Sollvorlauftemperatur plus Pufferaufheizung beider Heizkreise ist. LED L7 an.

#### Solar-Programme:

Im **Solarprogramm 1** wird der Boiler bis zum Erreichen der Solar max. Boilertemperatur vorrangig betrieben. Erst danach wird Solarwärme auch dem Pufferspeicher zugeführt.

Im **Solarprogramm 2** wird der Boiler immer noch vorrangig betrieben, jedoch bereits nach Erreichen der min. Boilertemperatur + Boileraufheizung wird der Puffer zugeschaltet. Falls zu beiden Speichern eine nutzbare Temperaturdifferenz vorhanden ist, wird der Boiler bevorzugt.

Diese Einstellung wird empfohlen.

Im **Solarprogramm 3** werden Boiler- und Pufferspeicher durch die Solarkollektoren gleichwertig beladen. Diese Einstellung ist zu wählen, wenn Solarwärme intensiv für Heizzwecke genutzt werden soll.

#### Solar-Temperaturdifferenz:

Notwendige Einschaltendifferenz zwischen Kollektortemperatur und Boiler bzw. Puffer unten zum Starten der Solarkreis-pumpe.

Einstellbereich 7 bis 14°C. Vorschlag 8°C.

Um lange Laufzeiten der Solarpumpe zu erreichen, ist die Abschalt-Temperaturdifferenz auf 3°C festgelegt.

**Solar max. Boiler:** ist die Temperatur bis zu welcher der untere Boiler (S8) durch die Solaranlage aufgeheizt werden kann.

Einstellbereich: 50..90°C.

Vorschlag: 60°C.

**Solar max. Puffer:** ist die Temperatur bis zu welcher der untere Puffer (S6) durch die Solaranlage aufgeheizt werden kann. (Sollte Sensor S6 nicht angeschlossen sein, so muß der Wert 0 eingestellt werden.)

Einstellbereich: 0..90°C.

Vorschlag: 70°C.

#### Radiator / Fußbodenheizung:

Die Fragen für Heizkreis nach "Radiator" oder "Fußbodenheizung" müssen entsprechend beantwortet werden (Grund-einstellung von Standardwerten).

Kennlinie sowie maximale Vorlauftemperatur des Heizkreises können dann später unter F7 in vorgegebenen Bereichen verändert werden.

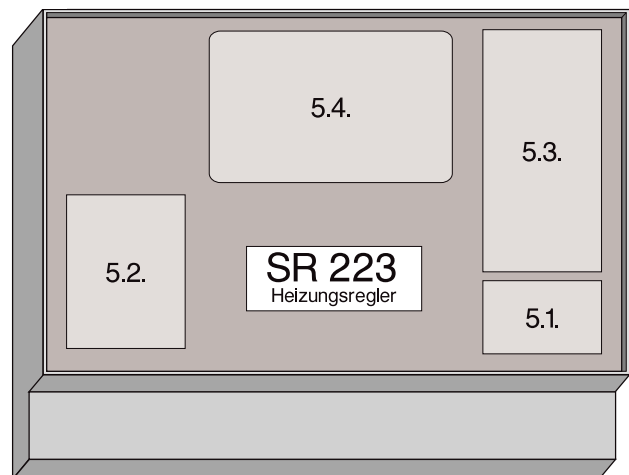
Sind diese Werte nun korrekt eingegeben, können sie durch das Drücken der F10 Taste nochmals abgerufen werden.

Wenn nur ein Heizkreis installiert ist, sollte der andere Heizkreis über die Taste F4 abgeschaltet werden.

Ein erneutes Verändern der obigen Parameter (Radiator / Fußboden) führt zur Zurücksetzung der Parameter unter den Tasten F2, F3, F4, F6 und F7.

Es ist daher sinnvoll, alle eingestellten Parameter zu notieren, um ein erneutes Programmieren zu vereinfachen.

## 5. Erläuterung der wesentlichen Geräteteile und Begriffsdefinitionen



### 5.1. Geräte-Hauptschalter

Hier kann das Gerät EIN und AUS geschaltet werden. Die Betriebsanzeige erfolgt über die grüne LED rechts unten. Der Hauptschalter bleibt normalerweise immer eingeschaltet.

### 5.2. Leuchtdioden-Anzeige

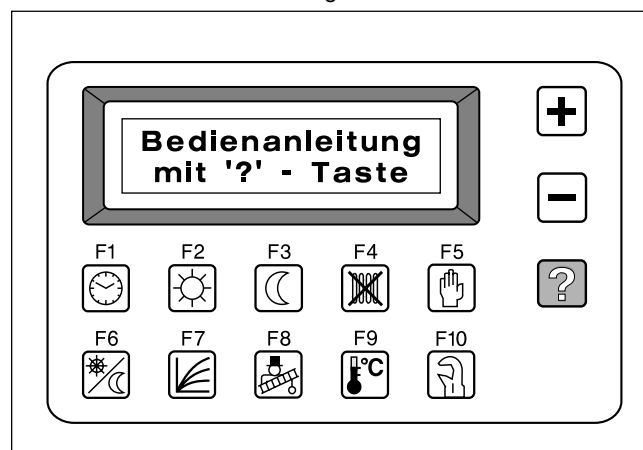
Durch die 8 gelben Leuchtdioden können die Betriebszustände der Heizkreise direkt abgelesen werden (z.B. Heizkreis Automatik - Tagbetrieb).

### 5.3. Relais-Anzeige

Dieser Bereich des Reglers macht durch 10 rote Leuchtdioden schnell deutlich, welche Pumpen arbeiten, welcher Wärmeerzeuger (Kessel) in Betrieb ist, und wie die Mischer (auf/zu) angesteuert werden.

### 5.4. Tastenfeld mit Display

Bebilderte Funktionstasten sorgen für einfache Bedienbarkeit.



## 5.5. Funktionstasten

Das Schriftdisplay mit seinen zehn Funktionstasten führt zu einer einzigartigen Bedienungsführung, die ein Suchen in der Bedienungsanleitung weitgehend überflüssig macht. Möchten Sie nur Einstellwerte im Schriftdisplay sichtbar machen, können Sie wiederholt eine gewählte F-Taste bis zum 'Ende' drücken, ohne den Regelablauf zu verändern (+/--Tasten dürfen hierbei nicht betätigt werden!). Wollen Sie eine Änderung am Gerät vornehmen, dann wählen Sie mittels der Funktionstasten F1-F10 den zu ändernden Bereich vor. Es können z.B. durch F1 Uhrzeit, Datum und Wochentag eingegeben oder korrigiert werden. Haben Sie den Bereich vorgewählt, erläutert das Schriftdisplay die möglichen Veränderungen, die jeweils durch Drücken der + oder -Tasten durchgeführt werden und bestätigt anschließend die vorgenommenen Änderungen. Die Übernahme der Einstellwerte wird durch einen Piepser akustisch signalisiert.



**Hilfstext einblenden (jederzeit verfügbar)**



**Plus/Minus-Tasten zum Anwählen von Menüpunkten oder zum Einstellen von Werten.**

Mit den **Funktionstasten F1 bis F10** können schnell einzelne Bereiche vorgewählt werden, in denen eine Änderung vorgenommen werden soll. Eine kurze Benennung befindet sich auf dem Klemmkastendeckel und ist auch im Gerät unter der Fragezeichentaste '?' im einzelnen benannt. Die zehn Piktogramme lassen leicht erkennen, wozu die einzelnen F-Tasten bestimmt sind:



**F1 Uhrzeit und Datum einstellen**

Uhrzeit, Datum und Wochentag erstmals eingeben oder korrigieren. Einstellen von **Sommer- und Winterzeit**.



**F2 Heizkreis umstellen auf Dauertagbetrieb sowie Warmwasser auf 'Ständig Ein'**

Hier kann der Dauertagbetrieb der Heizkreise, z.B. 'Party', eingestellt werden. *Kennzeichnung durch Leuchtdioden.* *HZK A: L1 aus, L2 an, L3 aus; HZK B: L4 aus, L5 an, L6 aus.* Der Heizkreis arbeitet dann ohne Absenkung. Gleichzeitig kann die dauernde Betriebsbereitschaft des Brauchwassers für den Boiler vorgewählt werden. *L8 an*



**F3 Heizkreis umstellen auf Dauernachtbetrieb sowie Warmwasser 'Ständig Aus' und Urlaubsprogramm**

Hier kann der Dauernachtbetrieb der Heizkreise eingestellt werden. Der Heizkreis arbeitet dann nur im abgesenkten Betrieb, z.B. während der Urlaubszeit. Außerdem kann die Warmwasserbereitung abgeschaltet werden. *L8 blinkend.* (Bei Abschaltung während der Warmwasserbereitung wird erst abgeschaltet, wenn die Aufheizphase beendet ist). Mit Hilfe des Urlaubsprogrammes können **Beginn und Ende der Urlaubszeit** eingegeben werden. Vor der Rückkehr aus dem Urlaub wird eine **Antilegionellenschaltung** ausgelöst, damit nach der Urlaubszeit legionellenfreies Wasser zur Verfügung steht.

**F4**



**Heizkreis Ein- bzw. Ausschalten**

Hier haben Sie die Möglichkeit, den Heizkreis manuell abzuschalten. *HZK A: L1 aus, L2 aus, L3 aus, R5 (Mischer zu) 8min an, danach aus. HZK B: L4 aus, L5 aus, L6 aus, R13 (Mischer zu) 8min an, danach aus; Soll-/Istvorlauf auf 10°C gesetzt.* Diese Funktion wird durch Einstellungen an F2 bzw. F3 zurückgesetzt. Die Anlage ist jedoch auch in dieser Betriebsart gegen Frost gesichert.

Die **Frostschutzfunktion** setzt die Sollvorlauftemperatur des abgeschalteten Heizkreises auf 10°C. Sinkt nun die Temperatur am Außenfühler (S1) unter 3°C schaltet die Heizkreispumpe R3 bzw. R11 ein. (Wenn S3 nicht installiert ist und HZK B abgeschaltet ist, dann ist die Frostschutzfunktion für HZK B nicht wirksam.)

Sollte an der Anlage nur ein Heizkreis installiert sein, empfiehlt es sich nur diesen einzuschalten.

**F5**



**Not-Handbetrieb, (z.B. für Installation) Laden des Standardprogrammes**

Hier wird das vom Heizungsfachmann unter F10 auf Ihre Heizanlage abgestimmte Grundprogramm abgelegt. Bei unsachgemäßen Änderungen kann jederzeit durch Drücken von F5 dieses **Standardprogramm** wieder aufgerufen und durch die Taste + aktiviert werden. Dabei werden auch die individuellen Einstellungen der Tasten F2, F3, F4, F6, F7 auf ihre Standardwerte zurückgesetzt.

Ein weiteres Notprogramm kann, z.B. wenn ein Fühlerdefekt vorliegt aufgerufen werden. So lange F5 tippen, bis der Anzeigetext: '**Notbetrieb ?**' erscheint. Dann '+' Taste drücken. In dieser Betriebsart wird ein Notbetrieb ermöglicht, wobei zunächst R1, R2 und R3 standardmäßig eingeschaltet sind. Zudem können im Notbetrieb alle 10 Relais manuell über die F-Tasten einzeln ein- oder ausgeschaltet werden. Die Regelung ist außer Kraft gesetzt, die Mischer müssen manuell verstellt werden! Wiederholtes drücken auf '+' schaltet wieder in den Normalbetrieb zurück. (Die Einstellwerte lt. 4.1 für F2, F3, F4, F6, F7 bleiben dabei unverändert erhalten.)



**F6 Tag-/Nachtbetriebszeiten für Heizkreis A/B sowie Warmwasserladezeiten und Zirkulationszeiten einstellen.**

Für die Heizkreise können verschiedene Tag/Nacht-Betriebszeiten eingestellt werden, also die Zeiten, wo die Vorlauf- temperatur höher sein soll (Tagbetrieb) und die Betriebsphase, in der Sie mit einer niedrigeren Temperatur auskommen (Nachtbetrieb). Man kann zwischen Tages- oder Wochenprogrammierung wählen.

In der **Tagesprogrammierung** können drei Tages- sowie drei Nachtbetriebszeiten eingestellt werden. Diese gelten dann für jeden Tag.

In der **Wochenprogrammierung** kann das Gerät für jeden Tag bis zu drei verschiedene Tag- und Nacht-Umschaltzeiten speichern (maximal 42 Schaltzeiten je Woche), die sich durch einfachen Tastendruck auf Wunsch in die folgenden Tage kopieren lassen.

Zusätzlich können für jeden Tag sinngemäß bis zu drei **Warmwasser-Ladezeiten** für den Boiler festgelegt werden. Um die Effizienz der Solaranlage zu erhöhen, sollten Warmwasser-Ladezeiten möglichst vor den Haupt-Verbrauchszeiten vorgesehen werden.

Weiterhin werden unter dieser Taste die Intervalle der **Zirkulationspumpe** festgelegt. Wenn keine Zirkulationspumpe installiert ist, sollte die Intervallzeit auf 0 Minuten

festgelegt werden, damit ist die Funktion ausgeschaltet ist. Die Zirkulationsintervalle können demnach von 0 min bis 120 min in 10 min Schritten festgelegt werden.

Bei einer eingestellten Zeit von z.B. 20 min schaltet die Zirkulationspumpe R9 alle 20 min für jeweils 5 min an, sofern sich der Heizkreis A im Tagbetrieb befindet.

### F7



#### Grundeinstellung der Temperaturwerte, der Kennlinie und anderer Betriebsparameter

Hier wird die Grundeinstellung der Heizanlage verändert. Das betrifft Boilertemperatur, Kollektoreinschaltzeitpunkt, Heizkreisparameter, Sommer / Winter - Umschaltung etc. (siehe dazu auch Abschnitt 6).

### F8



#### Meßbetrieb für Schornsteinfeger

Wenn der Schornsteinfeger die Anlage prüft, muß diese Taste bedient werden. Nach ca. 15 Minuten Meßzeit oder durch Drücken der Minus-Taste schaltet das Gerät automatisch in den vorherigen Betriebszustand.

### F9



#### Anzeigen der Temperaturen Service - Info

Über diese Taste können Sie die Temperaturen der Anlage, d.h. alle von Fühlern gemessenen Werte ablesen und im Bedarfsfall Ihrem Heizungsfachmann zur **telefonischen Ferndiagnose** mitteilen. F9 hilft auch im Störfall weiter, weil hier alle wesentlichen Daten der Anlage wie Sollwerte, Brennerstarts und Brennerlaufzeit etc. aufgerufen werden können. Bei Unklarheiten, sowie auch bei fehlerhaftem Betrieb des Reglers, bitte folgendermaßen vorgehen:

F9-Taste drücken bis im Display 'Service-Info' erscheint. Danach + Taste 1 x betätigen.

Alle Werte lt. nebenstehender Tabelle aufschreiben, die ab '00:' beginnen, mit + Taste einzeln weiterblättern, bis in der Anzeige '-ENDE-' erscheint. Die notierten Service-Werte anschließend Ihrem Heizungsfachmann zur Diagnose mitteilen.

### F10



#### Installationstaste

Die Taste ist für den Heizungsfachmann bestimmt. Hier werden die wichtigsten Daten der Anlage voreingestellt, um grobe Fehleinstellungen zu vermeiden. Der Heizungsfachmann bestimmt z.B., ob der Heizkreis eine Fußbodenheizung ist, oder mit Heizkörpern betrieben wird (siehe dazu auch Abschnitt 4.2). Durch Drücken der F10-Taste werden alle eingestellten Parameter der Anlage aufeinanderfolgend angezeigt.

### 'Service - Info' - Wertetabelle unter Taste F9:

Nr		Display-Werte eintragen
00:	Programmversion	
01:	Sensor 1	
02:	Sensor 2	
03:	Sensor 3	
04:	Sensor 4	
05:	Sensor 5	
06:	Sensor 6	
07:	Sensor 7	
08:	Sensor 8	
09:	Sensor 9	
10:	Sensor 10	
11:	Sensor 11 / RT21 A	
12:	Sensor 12 / RT21B	
13:	HZK A Vorlauf	
14:	HZK A Maximalvorlauftemperatur	
15:	HZK A Nachtkorrektur	
16:	HZK A Tageskorrektur	
17:	HZK A Steilheit	
18:	HZK B Vorlauf	
19:	HZK B Maximalvorlauftemperatur	
20:	HZK B Nachtkorrektur	
21:	HZK B Tageskorrektur	
22:	HZK B Steilheit	
23:	Sparbetriebsart	
24:	Relais (rot)	
25:	Leuchtdioden (gelb)	
26:	Powerfail	
27:	Ramfehler	
28:	Kessel Starts	
29:	Kessel Stunden	
30:	Kessel Minuten	
31:	Solarpumpe Stunden	
32:	Solarpumpe Minuten	

Datum, Uhrzeit:

Name, Tel.:

Fehler:

## 6. Erläuterung veränderbarer

### Steuerparameter F7

#### 6.1. Sommer Winter Umschaltung

Bei Sommer Winter Umschaltung wird jeweils eine Außentemperatur vorgewählt, bei deren Überschreitung die Heizkreispumpe abgeschaltet wird. (Soll-/Istvorlauftemperatur auf 10°C gesetzt.)

Wird die eingestellte Temperatur dann um 1°C unterschritten, wird der Normalbetrieb wieder aufgenommen.

#### 6.2. minimale Boilertemperatur

Sinkt die Temperatur im oberen Boilerteil unter den hier eingestellten Wert, und ist gleichzeitig die Warmwasserbereitung *zeitlich freigegeben*, so wird die Ladepumpe R6 aktiviert. Falls nicht genügend Wärme im Pufferspeicher vorhanden ist, wird der Brenner zugeschaltet.

### 6.3. Boileraufheizung

Dieser Wert bestimmt, um wieviel °C der Boiler aufgeheizt wird, bevor Brenner und Speicherladepumpe wieder ausgeschaltet werden.

### 6.4. minimale Kollektortemperatur

Erst nach Überschreiten des eingestellten Wertes kann die Solarfunktion freigegeben werden.

### 6.5. maximale Vorlauftemperatur

Der hier eingestellte Wert begrenzt die Kennlinie des Heizkreises nach oben, um eine Überhitzung des Estrichs zu vermeiden. Dies ist bei Fußbodenheizung sehr wichtig, da eine zu hohe Vorlauftemperatur zu Schäden am Kunststoffrohr oder am Fußbodenbelag (Fliesen platzen) führen kann. Neben der elektronischen Vorlauftemperaturbegrenzung ist bauseits zur Sicherheit ein zusätzlicher Begrenzungsthermostat (max. 45°C) vorzusehen, der mit der Heizkreispumpe in Reihenschaltung verbunden wird.

### 6.6. Steilheit

Mit Hilfe der Steilheit wird die Wärmeabgabe der Heizkörper in Abhängigkeit von der Außentemperatur gesteuert. Nebenstehendes Diagramm zeigt, daß eine steile Kennlinie (hohe Zahl) zu einer hohen Vorlauftemperatur des Heizkreises und somit zu einer großen Wärmeabgabe führt. Je flacher die Kennlinie (niedriger Zahlenwert) um so geringer die Vorlauftemperatur und damit eine verringerte Wärmeabgabe der Heizung an den Raum.

Die richtige Kennlinie wird bestimmt, indem man den Schnittpunkt der berechneten maximalen Vorlauftemperatur (Auslegungstemperatur) bei minimaler Außentemperatur festlegt.

**Beispiel:** Auslegungstemperatur der Heizkörper 60°C Vorlauf bei niedrigster Außentemperatur gemäß Wärmebedarfsrechnung -12°C. Der Schnittpunkt ergibt eine Steilheit von 1,2 als Einstellwert.

Da eine Fußbodenheizung grundsätzlich mit niedrigeren Vorlauftemperaturen auskommt, schlägt der Regler nach Erstprogrammierung der F10-Taste durch den Heizungsfachmann in diesem Fall nur einen sinnvollen Bereich der Steilheit vor, um grobe Bedienungsfehler durch spätere Veränderungen zu vermeiden.

### 6.7. Tageskorrektur

Es kann vorkommen, daß bei der eingestellten Kennlinie das Gebäude je nach Außentemperatur nicht gleichmäßig beheizt wird. In diesem Fall ist durch die Tageskorrektur eine Parallelverschiebung der Kennlinie nach oben oder nach unten möglich. Bei einer nicht optimierten Kennlinie kommt es häufig zu folgender Situation:

bei warmem Wetter - Raum zu kalt

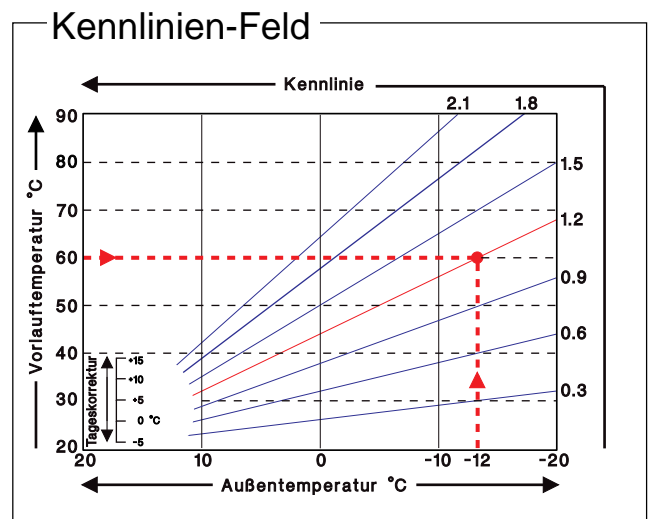
bei kaltem Wetter - Raum zu warm

In diesem Fall verringert man die Kennlinien-Steilheit schrittweise um 0.2 Punkte und hebt die Tageskorrektur um jeweils 2°C bis 4°C an. Dieser Vorgang kann bei Bedarf mehrmals wiederholt werden.

### 6.8. Nachtabenkung

Um den hier eingestellten Wert verringert sich die Vorlauftemperatur der eingestellten Kennlinie in den Zeiten, in welchen die Anlage in Nachtabenkung betrieben wird. Vornehmlich nachts aber auch am Tage, wenn niemand im Hause ist, wird so die Raumtemperatur niedriger und dadurch wertvolle Energie eingespart.

**Schlußanmerkung:** Während der Einstellarbeiten am Regler sollte möglichst oft die ?-Taste für Hilfstext-Einblendungen genutzt werden. Im Zweifelsfall können die hier vom Gerät vorgeschlagenen Werte einfach übernommen werden.



#### Hinweise im Störfall

Zunächst sind die Servicewerte unter Taste F9 zu notieren (siehe Abschnitt 5.5.: *Taste F9*).

Bei fehlerhaftem Betrieb der Heizanlage kann unter der Taste F5 der **Notbetrieb** aktiviert werden. In diesem Fall ihren Heizungsfachmann sofort verständigen (siehe Abschnitt 5.5.: *Taste F5*).

Sollte die grüne LED über dem Schalter nicht brennen, müssen die Sicherungen überprüft werden. Es befindet sich eine 4AT und eine 80mAT Sicherung auf der Relaiskarte im Gerät. Die 4AT Sicherung ist von vorn zu erreichen, ohne die Frontplatte abzunehmen.

Techn. Änderungen vorbehalten. Dargestellte Abbildungen erheben keinen Anspruch auf Vollständigkeit.  
Hersteller: SOREL GmbH Mikroelektronik, Jahnstraße 36, D-45549 Sprockhövel, Tel.: 0 23 39/ 68 41, Fax: 0 23 39/ 60 25

Beratung und Vertrieb:

Ihre Heizungs-Fachfirma:

# C8 Zusatzblatt Brennwertgerät

## Hinweise zum Betrieb des SR223 mit einem Brennwertgerät

### Allgemeine Hinweise

Die Regelung SR223 steuert Anlagen mit Brennwertgeräten und Pufferspeicher. Ein Pufferspeicher garantiert lange Laufzeiten und sorgt dafür, daß die Rücklauftemperatur möglichst lange unterhalb der Kondensationstemperatur liegt. Unter diesen Bedingungen erreichen Brennwertgeräte ihren optimalen Wirkungsgrad, und führen zu erheblichen Energieeinsparungen und Umweltentlastungen.

### Anschluß

Grundsätzlich sollte die Einbindung des Brennwertgerätes, wie auf Seite 11 dargestellt, vorgenommen werden. Sensor S5 wird an den Vorlauf und Sensor S10 (wird bei Betrieb ohne Brennwertgerät nicht verwendet) an den Rücklauf des Brennwertgerätes angeschlossen. Der Netzanschluß des Brennwertgerätes erfolgt nur dann an Relais R1, wenn die Umwälzpumpe im Brennwertgerät dabei in Betrieb geht. Bei einigen Fabrikaten wird das Brennwertgerät fest an das Netz angeschlossen. Brennwertgeräte, die über eine 24V- Klemmleiste verfügen, wird Relais R2 nicht belegt. Stattdessen wird der Heizbetrieb durch den potentialfreien Ausgang des Relais R2' (Klemmen 55/56) gesteuert.

In der Tabelle sind einige Fabrikate aufgeführt, zu denen entsprechende Verbindungspläne zwischen Systemregler und Brennwertgerät angefordert werden können.

### Inbetriebnahme

Bei der Erstinbetriebnahme der Regelung beachten Sie bitte die Hinweise der Montage- und Bedienungsanleitung. Im zweiten Menüpunkt des Installationsprogrammes (F10- Taste) 'Brennwertgerät' wählen. Es folgt eine Abfrage nach der *max. Kondensationstemperatur*. Hier sollte eine Temperatur eingestellt werden, bei der die vollständige Kondensation der Abgase durch den Hersteller gewährleistet wird. Sollten keine Herstellerangaben vorliegen, wird eine Temperatur von 45°C vorgeschlagen.

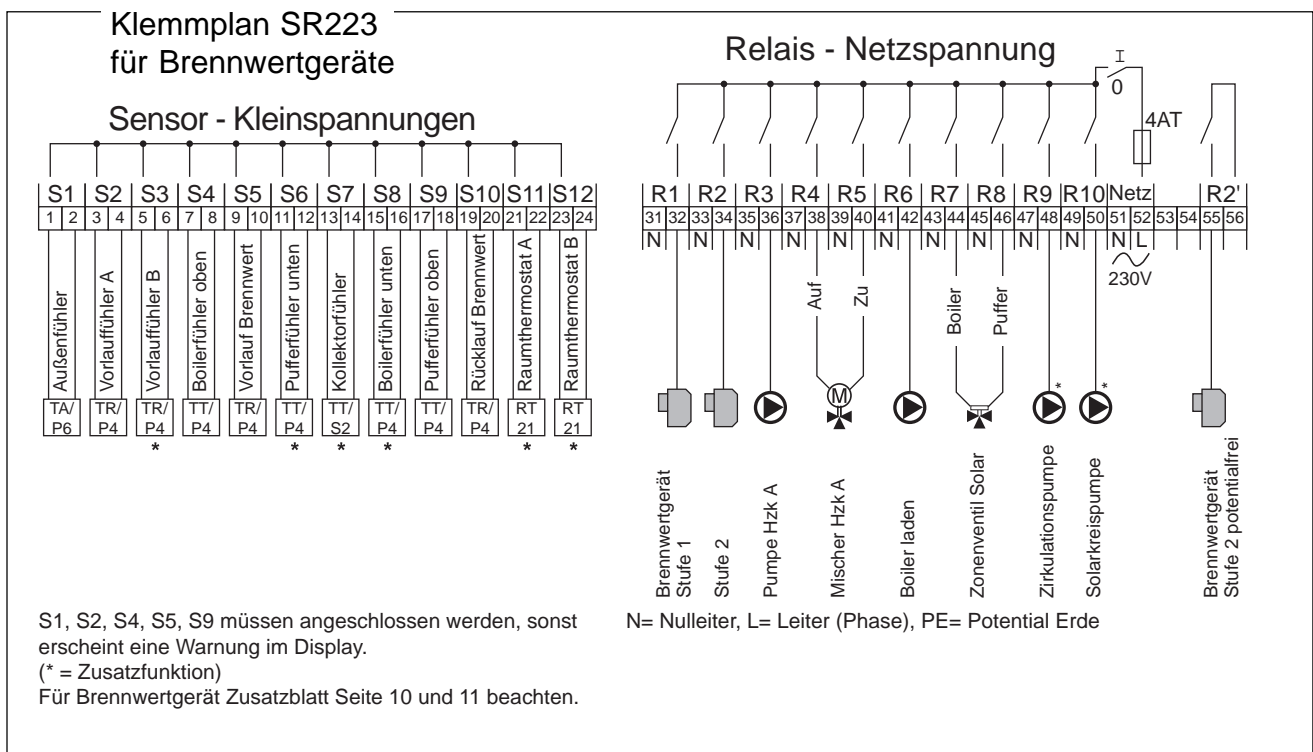
Hersteller	Typ	standardmäßig ohne witterungsgeführte Regelung
Brötje	Ecotherm Plus WGB	
Buderus	GB 112 W	
EWFE	Micromat MZ-Serie	
GEA	Noxtronic	
Schäfer	Domoplus DPS	
Viessmann	Eurola RC Condensola	

### Relais-Einschubstreifen:

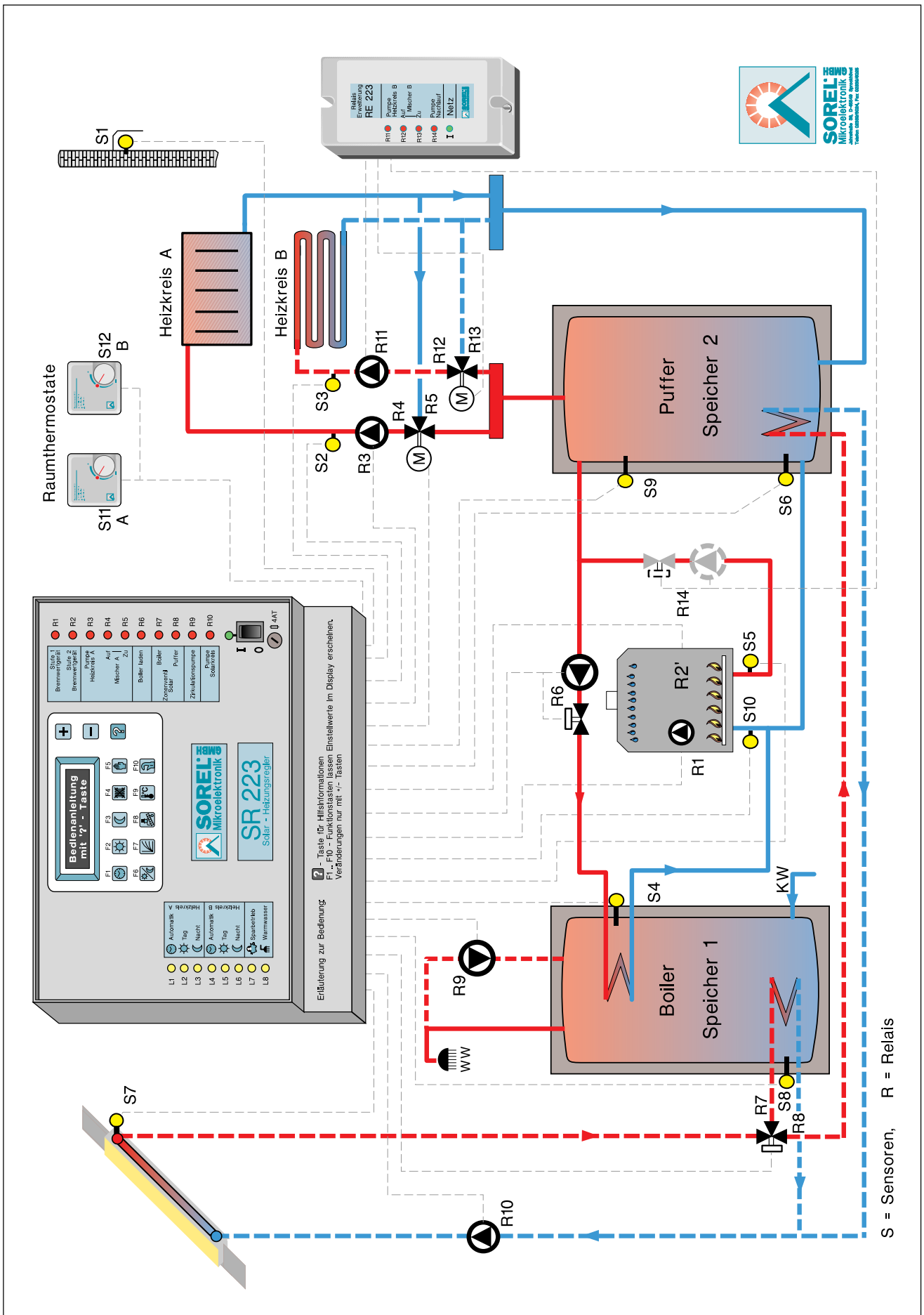
Bei Anlagen mit Brennwertgerät sollte der rechte Beschriftungsstreifen in der Frontplatte des Reglers durch den beigelegten ersetzt werden. R1 und R2 erhalten dabei folgende Beschriftung:

R1: Stufe 1 Brennwertgerät

R2: Stufe 2 Brennwertgerät



# Schema SR223 für Brennwertgerät



Techn. Änderungen vorbehalten. Dargestellte Abbildungen erheben keinen Anspruch auf Vollständigkeit.  
 Hersteller: SOREL GmbH Mikroelektronik, Jahnstraße 36, D-45549 Sprockhövel, Tel.: 0 23 39 / 68 41, Fax: 0 23 39 / 60 25

