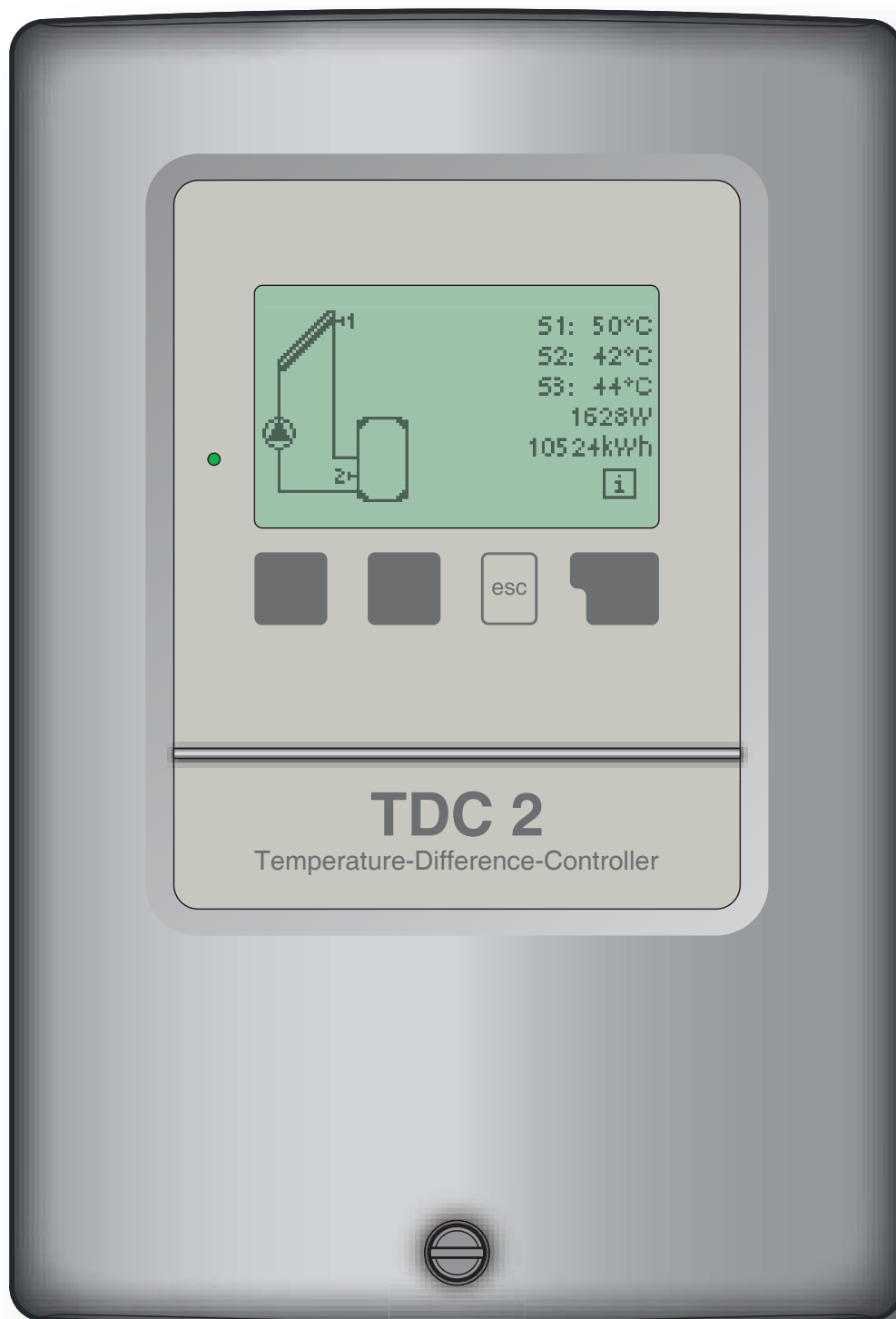


Regulador térmico diferencial TDC 2

Manual de instalación y operación



Revisalo atentamente antes de la instalación y puesta en marcha

Contenido

A.1	Conformidad CE	3	5.	Ajustes	28
A.2	Indicaciones generales	3	5.1	Tmin S1	28
A.3	Explicación de los símbolos	3	5.2	Tmin S2	28
A.4	Manipulación del aparato	4	5.3	Tmin S3	28
A.5	Garantía y responsabilidad	4	5.4	Tmax S2	29
			5.5	Tmax S3	29
B.1	Datos técnicos	5	5.6	ΔT R1	29
B.2	Sobre el regulador	6	5.7	ΔT R2	30
B.3	Suministro	6	5.8	Tnominal S3	30
B.4	Desechar contaminantes	6	5.9	Histéresis	30
B.5	Variantes hidráulicas	7	5.10	Sensor de Prioridad	31
			5.11	Prioridad T	31
C.1	Montaje sobre pared	8	5.12	Tiempo de carga	31
C.2	Conexión eléctrica	9	5.13	Incremento	31
C.3	Instalación de los sensores	10	5.14	Horarios del Termostato	32
			5.15	„Función Fiesta“	32
D	Bornes y conexión eléctrica	11	5.16	Modo ECO	32
			5.17	TminS3	32
E.1	Pantalla y tecla	21	5.18	Tabla: Programas (variantes hidráulicas) con los ajustes correspondientes	33
E.2	Asistente para puesta en marcha	22			
E.3	Puesta en marcha manual	22	6.	Funciones de protección	34
E.4	Organización del menú	23	6.1	Función Anti-Atasco	34
1.	Valores de medición	24	6.2	Protección contra congelación	34
			6.3	Protección del sistema	35
2.	Evaluación	25	6.4	Protección colector	35
2.1	Horas de operación	25	6.4.1	Funciones para disipar energía	36
2.2	Diferencia media de la temperatura ΔT	25	6.5	Alarma Colector	36
2.3	Contador de energía	25	6.6	Disipación por colector	36
2.4	Visión gráfica	25	6.7	Anti-Legionela	37
2.5	Avisos	25	7.	Funciones especiales	38
2.6	Reset / Borrar	25	7.1	Selección del programa	38
3.	Modo de visualización	26	7.2	Hora y Fecha	38
3.1	Gráfico	26	7.3	Compensación sensores	38
3.2	Visión general	26	7.4	Puesta en marcha	39
3.3	Alternando	26	7.5	Ajustes de fabrica	39
			7.6	Ampliaciones	39
4.	Modo de operación	27	7.7	Contador de energía	40
4.1	Automático	27	7.8	Ayuda de arranque	40
4.2	Manual	27	8.	Bloqueo de menú	41
4.3	Apagado	27	9.	Codigos de servicio	42
4.4	Llenar sistema	27	10.	Idioma	43
			Z.1.	Malfunción con mensaje de fallo	44
			Z.2	Cambiar fusible	45
			Z.3	Mantenimiento	45

Indicaciones de seguridad

A.1 Conformidad CE

Con el símbolo CE del aparato explica el fabricante que el TDC 2 cumple las siguientes normativas de seguridad:

- CE-Reglamento electrotécnico de baja tensión

73/23/CEE, cambiado por 93/68/CEE

- CE-Reglamento compatibilidad electromagnética

89/336/CEE versión 92/31/CEE versión 93/68/CEE

La conformidad esta aprobada y las certificaciones correspondientes como la explicación de la conformidad CE estan archivados por el fabricante.

A.2 Indicaciones generales

Este manual contiene indicaciones basicas y informaciones importantes para la seguridad, el montaje, la puesta en marcha, el mantenimiento y el manejo óptimo del aparato. Por eso hay que leer el manual completamente antes del montaje, puesta en marcha y manejo del aparato por el instalador/técnico y por el usuario, siguiendo sus instrucciones.

Considera tambien los reglamentos validos de prevención contra accidentes, los reglamentos VDE, los reglamentos del suministrador de energia, las normas DIN correspondientes y los manuales de los componentes adicionales. El regulador no evita en ningun caso las instalaciones de seguridad a pie de obra!

El montaje, la conexión eléctrica, la puesta en marcha y el mantenimiento del aparato, solo pueden afectuarse por un especialista.

Para el usuario: Asegurase que el técnico le da una información detallada sobre el funcionamiento y el manejo del regulador. Guarda este manual siempre cerca del regulador.

A.3 Explicación de los simbolos



No cumplir las instrucciones puede poner la vida en peligro por la tensión eléctrica.



No cumplir las instrucciones puede causar daños graves a la salud, como por ejemplo quemaduras, o tambien peligrosos para la vida.



No cumplir las instrucciones puede causar la destrucción del aparato, del sistema o daños del medio ambiente.



Instrucciones muy importantes para el funcionamiento y una operación óptima del aparato y del sistema.

Instrucciones de seguridad

A.4 Manipulación del aparato



Manipulación del aparato puede causar cambios de la seguridad y la función del mismo y del sistema completo.

- Sin autorización escrita del fabricante, manipulaciones y cambios del aparato no están permitidos
- No está permitido la colocación de componentes adicionales sin haberlas ensayado junto con el aparato
- Si se puede observar que una operación del aparato ya no es posible sin peligro, cuando la carcasa por ejemplo está dañada, hay que desconectar el regulador inmediatamente
- Partes del aparato y accesorios en una condición dudable, hay que cambiar inmediatamente
- Se utilizan solo recambios y accesorios originales del fabricante.
- Inscripciones por parte del fabricante en el aparato no se deben cambiar, quitar o hacerlas irreconocible
- Se realizan solo las configuraciones del regulador, explicadas por este manual

A.5 Garantía y responsabilidad

El regulador está fabricado y ensayado bajo el cumplimiento de estándares altos de calidad y seguridad. Para el aparato vale la garantía según ley de 2 años a partir de la fecha de la venta.

Daños de personas o objetos están excluidos de la garantía y la responsabilidad, si son resultados por ejemplo de una o más causas siguientes:

- Inobservancia del manual
- Montaje, puesta en marcha, mantenimiento y manejo inadecuados
- Reparaciones inadecuadamente realizadas
- Realización de cambios del aparato sin autorización
- Instalación de componentes que no se han ensayado con el aparato
- Todos los daños que resultan de la utilización del aparato a pesar de deficiencias obvias
- No se utilizaron recambios y accesorios originales
- Utilización inadecuado del aparato
- Pasando los límites de los valores explicados en los datos técnicos
- Fuerza mayor

Descripción del regulador

B.1 Datos técnicos

Datos eléctricos:

Tensión	230VAC +/- 10%
Frecuencia	50...60Hz
Potencia	2VA
Potencia conexión	
Relé mecánico	R1 460VA para AC1 / 185W para AC3
Relé mecánico	R2 460VA para AC1 / 185W para AC3
Fusible interno	2A inerte 250V
Protección	IP40
Clase de protección	II
Entradas de sensores	3 x Pt1000
Rango de medición	-40°C bis 300°C

Condiciones admisibles del ambiente:

Temperatura ambiental	
en operación	0°C...40°C
en transporte, almacenaje	0°C...60°C
Humedad	
en operación max.	85% humedad rel. a 25°C
en transporte, almacenaje	condensaciones no son admisibles

Otros datos y dimensiones

Carcasa	2 partes, plástico ABS
Formas de montaje	sobre pared, en cuadro electr. opcional
Dimensiones total	163mm x 110mm x 52mm
Dimensiones (corte)	157mm x 106mm x 31mm
Pantalla	100% gráfica 128 x 64 puntos
Diodo	luminoso multicolores
Manejo	4 Teclas

Sensores de temperatura:	(excluidos del suministro)
Sensor caldera o captador	Pt1000, p.ej. sumergible TT/S2 hasta 180°C
Sensor acumulador	Pt1000, p.ej. sumergible TT/P4 hasta 95°C
Sensor de contacto	Pt1000, p.ej. sumergible TR/P4 hasta 95°C
Cables de los sensores	2x0.75mm ² hasta max. 30m

Tabla de las resistencias según temperatura de sensores Pt1000

°C	0	10	20	30	40	50	60	70	80	90	100
Ω	1000	1039	1077	1116	1155	1194	1232	1270	1308	1347	1385

Descripción del regulador

B.2 Sobre el regulador

El regulador térmico diferencial TDC 2 permite una utilización y un control de su función eficiente del sistema solar o sistema de calefacción. El aparato convence sobre todo por su funcionalidad y simple manejo que se explica por si mismo. En cada introducción de datos las teclas se explican y se relacionan con funciones. En el menú del regulador hay, a parte de palabras explicativas de las mediciones y las configuraciones, también textos para ayuda o graficas explicativas.

El TDC 2 como regulador térmico diferencial se puede utilizar para diferentes variantes de sistemas, explicadas y demostradas en B 5.

Características importantes del TDC 2:

- Gráficos y textos en la pantalla iluminada
- Consulta simple de los valores actuales
- Observación y analisis del sistema por ejemplo por estadística gráfica
- Menús grandes de configuración con explicaciones
- Bloqueo de menú para evitar cambios no deseados
- Regreso a valores originales o antes seleccionados
- Se suministra y planifica opcional diferentes funciones adicionales

B.3 Suministro

- Regulador térmico diferencial TDC 2
- 3 tornillos 3,5x35mm y 3 tacos 6mm para montaje sobre pared
- 6 abrazaderas con 12 tornillos, fusible de recambio 2AT
- Manual TDC 2

incluido en el suministro opcional:

- 2-3 Pt1000 sensores de temperatura y tubos sumergibles

también se suministra opcional:

- Pt1000 Sensores de temp., tubos sumergibles, protección de tensión
- diferentes funciones adicionales por platina de extensión

B.4 Desechar contaminantes

El aparato cumple el reglamento europeo ROHS 2002/95/CE para la limitación del uso distintos materiales peligrosos en aparatos eléctricos y electrónicos.



Atención

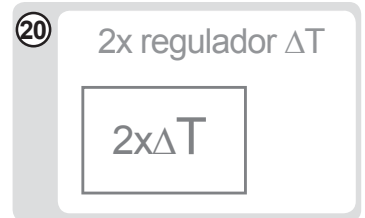
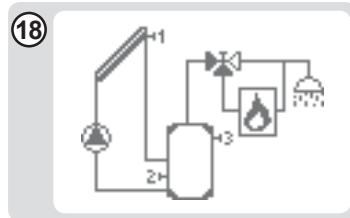
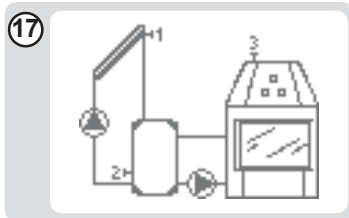
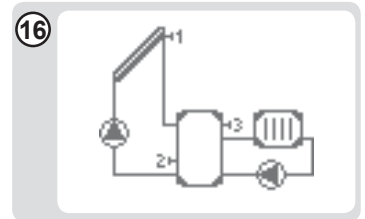
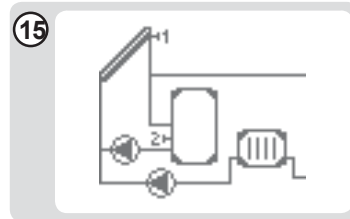
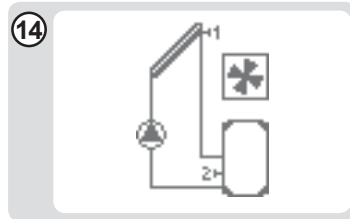
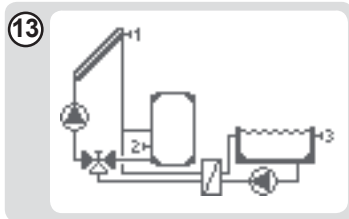
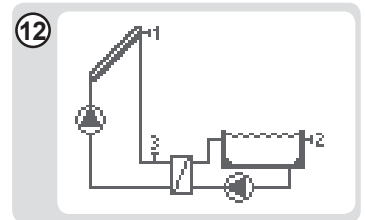
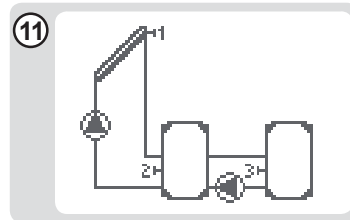
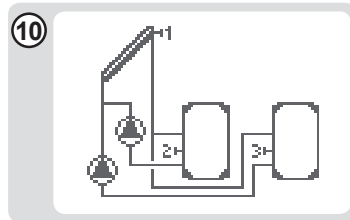
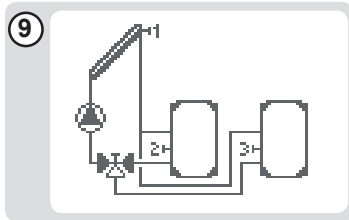
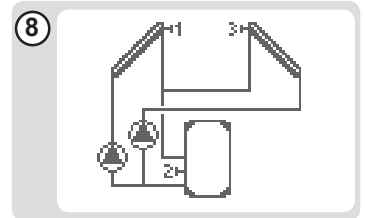
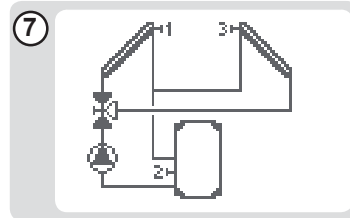
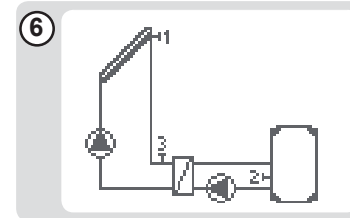
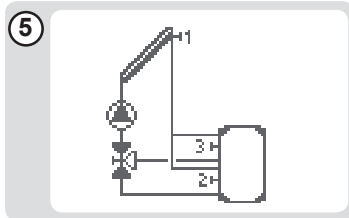
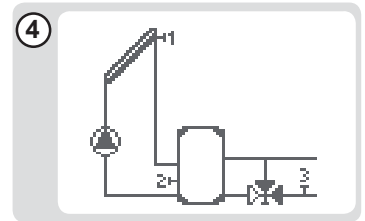
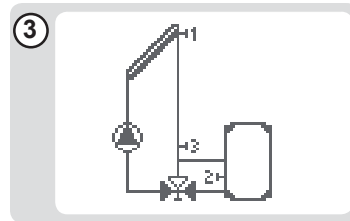
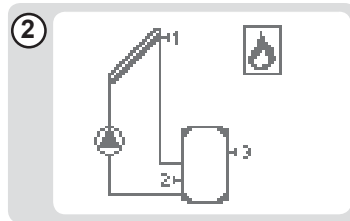
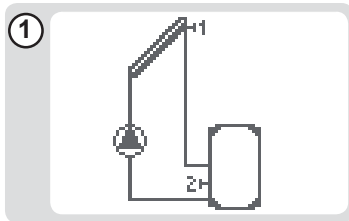
El aparato no se desecha con la basura común de la casa. Envía el aparato al proveedor o fabricante o deséchalo en sitios especiales de basuras contaminantes.

Descripción del regulador

B.5 Variantes hidráulicas



Los siguientes imagenes solo son esquemas basicos para demostrar los diferentes sistemas hidráulicos y no reclaman el derecho de ser completos. El regulador no evita el uso de instalaciones técnicas de seguridad. Según caso hay que planificar con mas componentes del sistema o de seguridad, como valvulas de cierre, valvulas de retención, limitador de temperatura, protección contra quemaduras etc.



Instalación

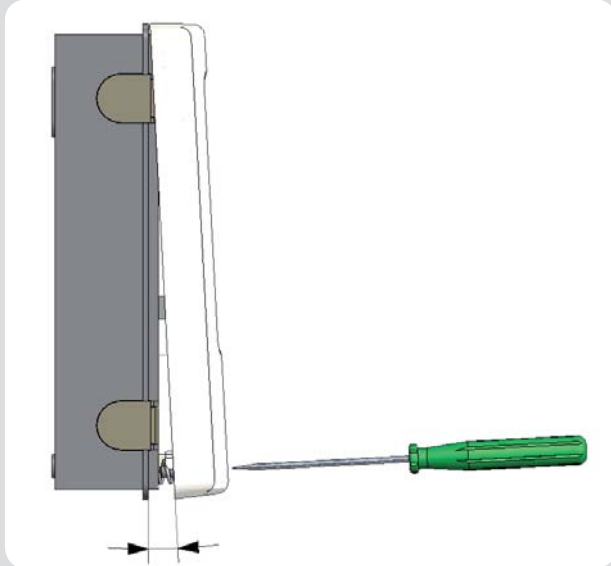
C.1 Montaje sobre pared



Atención

Se instala el regulador solo en lugares secos y bajo condiciones del ambiente explicadas en B 1 „datos técnicos“. Sigue la descripción siguiente.

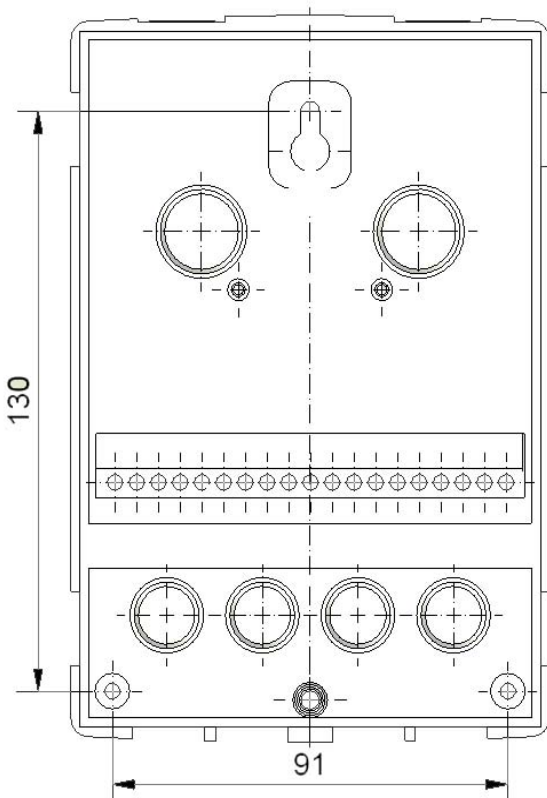
C.1.1



C.1.2

 3x 3,5 x 30

 3x Ø6



1. Quita tornillo de la tapa
2. Separa con cuidado la tapa de la carcasa.
3. Guarda la tapa con cuidado. No toque las partes electrónicas
4. Coloca el cuerpo a la posición elegida y marca los 3 puntos de sujeción. Observe que la superficie de la pared esta plano, para que el cuerpo no se deforma..
5. Perfora la pared en los 3 puntos marcados con una taladradora y una broca de 6 y introduce los tacos.
6. Introduce el tornillo superior y sujetalo ligeramente.
7. Coloca el cuerpo y introduce los otros 2 tornillos.
8. Equilibra el cuerpo y apreta los 3 tornillos..

Instalación

C.2 Conexión eléctrica



Antes de trabajar con el aparato, desconecta la corriente y asegura que no se puede reconectar! Asegura que esta libre de tensión!
La conexión eléctrica solo se debe realizar por un técnico especializado bajo los reglamentos validos. El regulador no se debe poner en marcha si hay visibles daños o roturas en la carcasa.



Cables de pequeñas tensiones como los de sensores de temp. hay que colocar separados de los cables de tensión baja. Introduce los cables de los sensores de temp. solo en la parte de la izquierda del aparato y los cables de la tensión baja solo en la parte de la derecha.



En el suministro de corriente del regulador hay que instalar un interruptor, como por ejemplo un interruptor de emergencia.



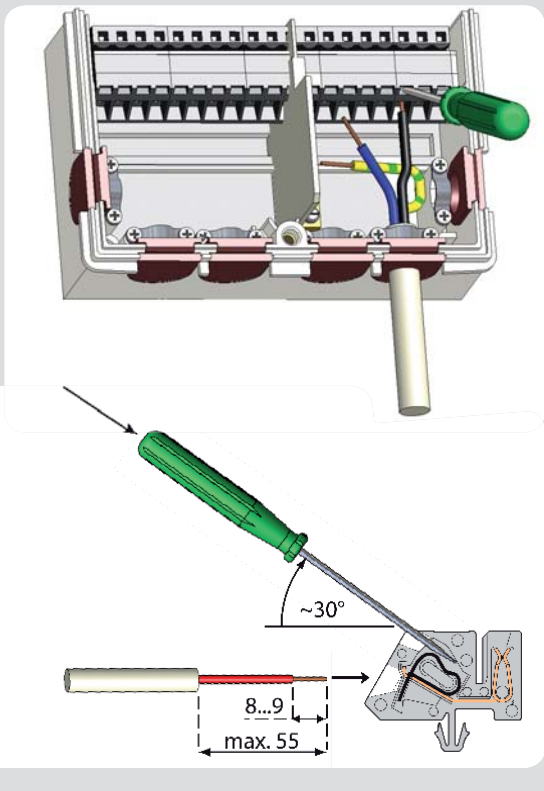
Los cables que se conectan al aparato solo deben pelarse max. 55mm y el aislamiento debe llegar exacto hasta despues de las abrazaderas del cuerpo.



En el esquema D1 „Solar con deposito“ se activan los relés R1 y R2 al mismo tiempo, de esta manera se puede conectar en R2 otro consumidor.

Instalación

C.2.1



1. Selección de la variante hidráulica necesaria (B5 / D.1 - D.16)
2. Abrir carcasa (C.1)
3. Pelar cables max. 55mm y introducir, sujeta las abrazaderas, quita el aislamiento de los cables 8-9mm (Img. C.2.1)
4. Abre los bornes con un destornillador (Img.C.2.1) y realiza la conexión eléctrica al regulador (D.1 - D.16)
5. Coloca la tapa otra vez y sujétala con el tornillo
6. Conecta la corriente y pone el regulador en marcha.

C.3 Instalación de los sensores de temperatura

El Regulador trabaja con sensores de temperatura Pt1000, cuales permiten una medición exacta, asegurando una función óptima de control del sistema.



Atención

Los cables de los sensores se pueden extender si es necesario con un cable de min. 0,75mm² hasta max. 30m. Observa que no se producen resistencias en las conexiones!

Coloca los sensores exactamente en el sitio de la medición!

Utiliza solo los sensores correspondientes a su objetivo, como sensores sumergibles, de contacto a tubos o de contacto planos, con el rango de temperatura correspondiente.



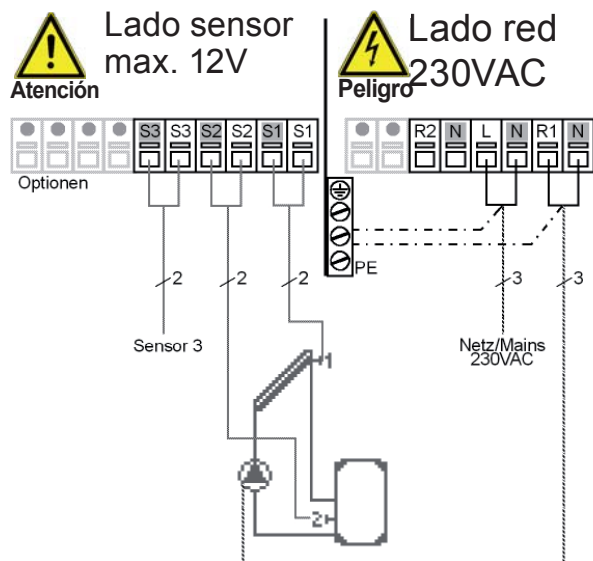
Atención

Los cables de los sensores de temperatura hay que colocar separados de los cables de la tensión baja (red) y no deben ser situados por ejemplo en el mismo conducto de cables!

Instalación

D Bornes y conexión eléctrica

D.1 Solar con Deposito



Relé R1 y R2 se activan de forma simultánea, para conectar por ej. una bomba en R2.

Tensión baja máx. 12VAC/DC Conexión en bornes del lado izquierdo!

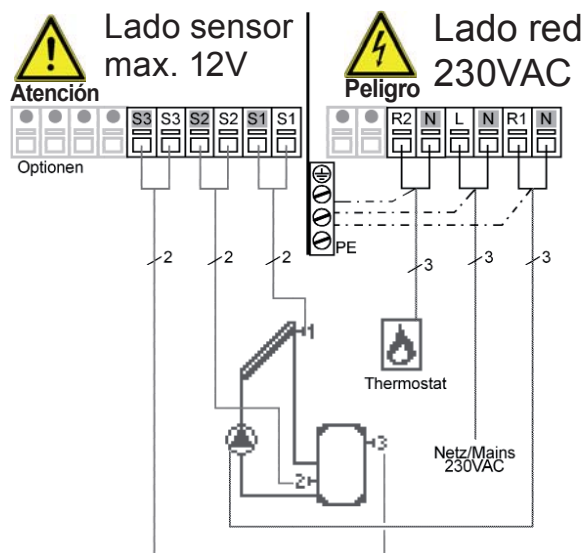
Borne: Conexión para:
 S1 (2x) Sensor 1 Captador
 S2 (2x) Sensor 2 Acumulador
 S3 (2x) Sensor 3 (opcional)
 Selección libre de polos de sensores.

Tensión red 230VAC 50-60Hz Conexión en bornes del lado derecho!

Borne: Conexión para:
 L Cable red L
 N Cable neutro N
 R1 Bomba L (veloc.)
 N Bomba N (veloc.)
 R2 Bomba L (sin veloc.)
 N Bomba N

La conexión de tierra PE se realiza en los bornes metálicos!

D.2 Solar + Termostato



Tensión baja máx. 12VAC/DC Conexión en bornes del lado izquierdo!

Borne: Conexión para:
 S1 (2x) Sensor 1 Captador
 S2 (2x) Sensor 2 Acumulador arriba
 S3 (2x) Sensor 3 Acumulador abajo
 Selección libre de polos de sensores.

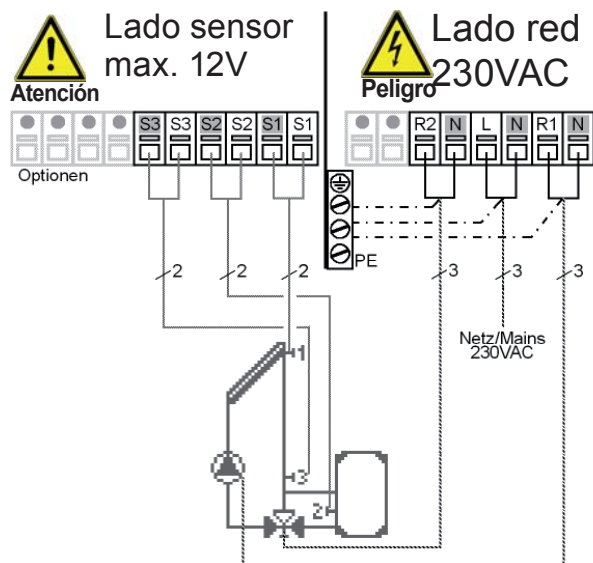
Tensión red 230VAC 50-60Hz Conexión en bornes del lado derecho!

Borne: Conexión para:
 L Cable red L
 N Cable neutro N
 R1 Bomba L (veloci.)
 N Bomba N (veloci.)
 R2 Función termostato L
 N Función termostato N

La conexión de tierra PE se realiza en los bornes metálicos!

Instalación

D.3 Solar con Bypass



Conexión válvula:
R2 on / Válvula on = Bypass sin
cargar el acumulador

Tensión baja máx. 12VAC/DC Conexión en bornes del lado izquierdo!

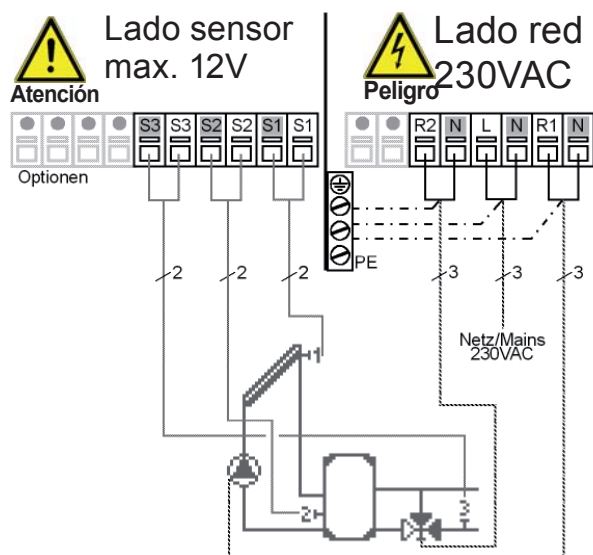
Borne: Conexión para:
S1 (2x) Sensor 1 Captador
S2 (2x) Sensor 2 Acumulador
S3 (2x) Sensor 3 Retorno
Selección libre de polos de sensores.

Tensión red 230VAC 50-60Hz Conexión en bornes del lado derecho!

Borne: Conexión para:
L Cable red L
N Cable neutro N
R1 Bomba L (veloci.)
N Bomba N (veloci.)
R2 Válvula Bypass L
N Válvula Bypass N

La conexión de tierra PE se realiza en los bornes metalicos!

D.4 Solar con Calefacción



Conexión válvula:
R2 on / Válvula on = Paso por el
acumulador

Tensión baja máx. 12VAC/DC Conexión en bornes del lado izquierdo!

Borne: Conexión para:
S1 (2x) Sensor 1 Captador
S2 (2x) Sensor 2 Acumulador
S3 (2x) Sensor 3 Retorno calef.
Selección libre de polos de sensores.

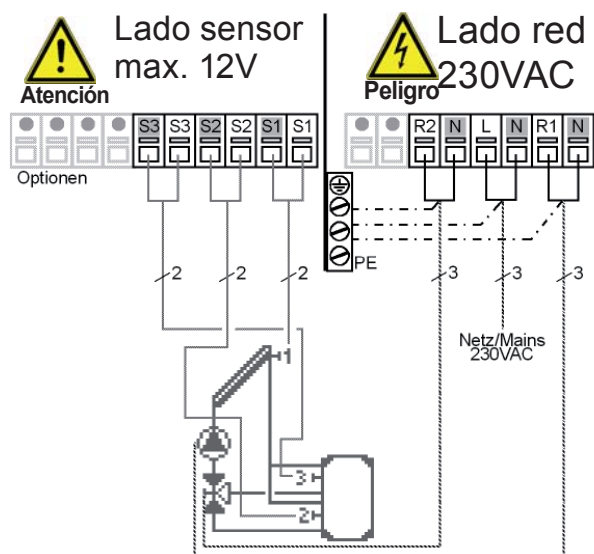
Tensión red 230VAC 50-60Hz Conexión en bornes del lado derecho!

Borne: Conexión para:
L Cable red L
N Cable neutro N
R1 Bomba L (veloci.)
N Bomba N (veloci.)
R2 Válvula L
N Válvula N

La conexión de tierra PE se realiza en los bornes metalicos!

Instalación

D.5 Solar con Deposito de 2 zonas



Conexión Válvula:
R2 on / Válvula on = Carga al sensor 3 (Deposito superior)

Tensión baja máx. 12VAC/DC Conexión en bornes del lado izquierdo!

Borne:	Conexión para:
S1 (2x)	Sensor 1 Captador
S2 (2x)	Sensor 2 Acumulador superior
S3 (2x)	Sensor 3 Acumulador inferior

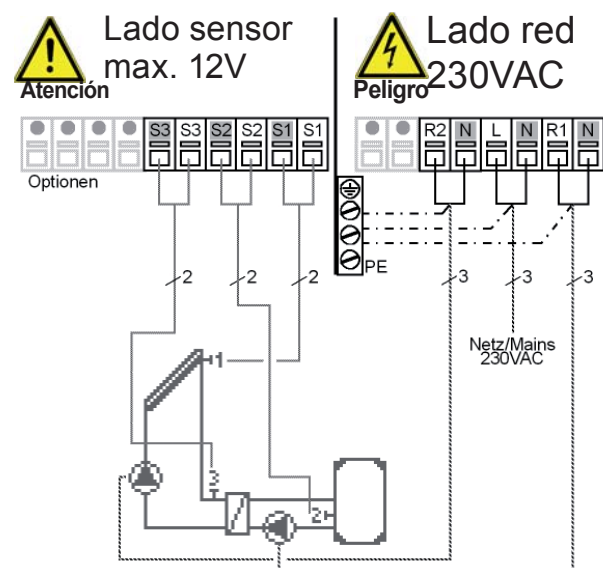
Selección libre de polos de sensores.

Tensión red 230VAC 50-60Hz Conexión en bornes del lado derecho!

Borne:	Conexión para:
L	Cable red L
N	Cable neutro N
R1	Bomba L (veloci.)
N	Bomba N (veloci.)
R2	Válvula zona L
N	Válvula zona N

La conexión de tierra PE se realiza en los bornes metalicos!

D.6 Solar con Intercambiador externo



Tensión baja máx. 12VAC/DC Conexión en bornes del lado izquierdo!

Borne:	Conexión para:
S1 (2x)	Sensor 1 Captador
S2 (2x)	Sensor 2 Acumulador
S3 (2x)	Sensor 3 Retorno

Selección libre de polos de sensores.

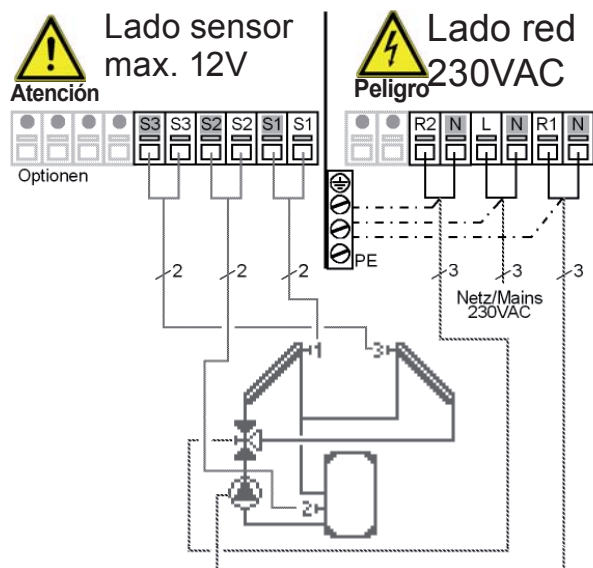
Tensión red 230VAC 50-60Hz Conexión en bornes del lado derecho!

Borne:	Conexión para:
L	Cable red L
N	Cable neutro N
R1	Bomba sec. L (veloci.)
N	Bomba sec. N (veloci.)
R2	Bomba primaria L
N	Bomba primaria N

La conexión de tierra PE se realiza en los bornes metalicos!

Instalación

D.7 Solar 2 Captad. (Este/Oeste)



Conexión Válvula:
R2 on / Válvula on = Paso por
captador del sensor 3

Atención

Tensión baja máx. 12VAC/DC Conexión en bornes del lado izquierdo!

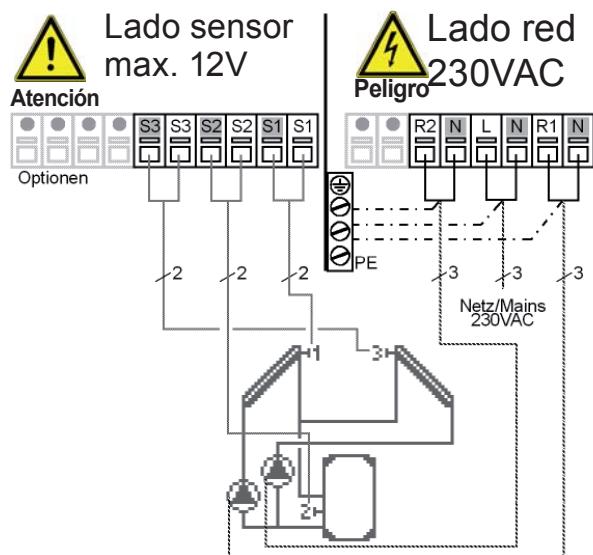
Borne: Conexión para:
S1 (2x) Sensor 1 Captador 1
S2 (2x) Sensor 2 Acumulador
S3 (2x) Sensor 3 Captador 2
Selección libre de polos de sensores.

Tensión red 230VAC 50-60Hz Conexión en bornes del lado derecho!

Borne: Conexión para:
L Cable red L
N Cable neutro N
R1 Bomba L (veloci.)
N Bomba N (veloci.)
R2 Válvula L
N Válvula N

La conexión de tierra PE se realiza en los bornes metalicos!

D.8 Solar 2 Capt. 2 Bombas



Tensión baja máx. 12VAC/DC Conexión en bornes del lado izquierdo!

Borne: Conexión para:
S1 (2x) Sensor 1 Captador 1
S2 (2x) Sensor 2 Acumulador
S3 (2x) Sensor 3 Captador 2
Selección libre de polos de sensores.

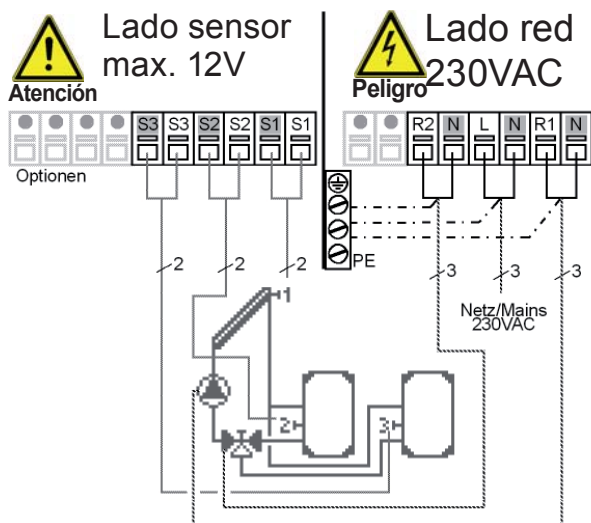
Tensión red 230VAC 50-60Hz Conexión en bornes del lado derecho!

Borne: Conexión para:
L Cable red L
N Cable neutro N
R1 Bomba (C.1) L (veloci.)
N Bomba (Capt.1)N (veloci.)
R2 Bomba (Capt.2) L
N Bomba (Capt.2) N

La conexión de tierra PE se realiza en los bornes metalicos!

Instalación

D.9 Solar 2 Depositos/Válvula



Conexión Válvula:
R2 on / Válvula on = Carga por sensor 3 (Acumulador 2)

Tensión baja máx. 12VAC/DC Conexión en bornes del lado izquierdo!

<u>Borne:</u>	<u>Conexión para:</u>
S1 (2x)	Sensor 1 Captador
S2 (2x)	Sensor 2 Acumulador 1
S3 (2x)	Sensor 3 Acumulador 2

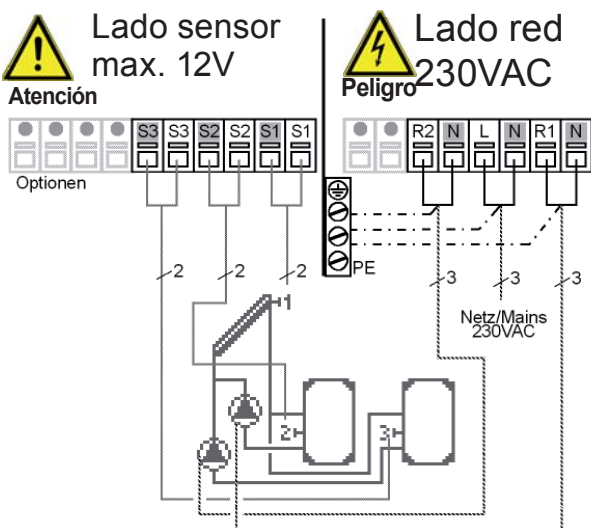
Selección libre de polos de sensores.

Tensión red 230VAC 50-60Hz Conexión en bornes del lado derecho!

<u>Borne:</u>	<u>Conexión para:</u>
L	Cable red L
N	Cable neutro N
R1	Bomba L (veloci.)
N	Bomba N (veloci.)
R2	Válvula L
N	Válvula N

La conexión de tierra PE se realiza en los bornes metalicos!

D.10 Solar 2 Depositos/2 Bombas



Tensión baja máx. 12VAC/DC Conexión en bornes del lado izquierdo!

<u>Borne:</u>	<u>Conexión para:</u>
S1 (2x)	Sensor 1 Captador
S2 (2x)	Sensor 2 Acumulador 1
S3 (2x)	Sensor 3 Acumulador 2

Selección libre de polos de sensores.

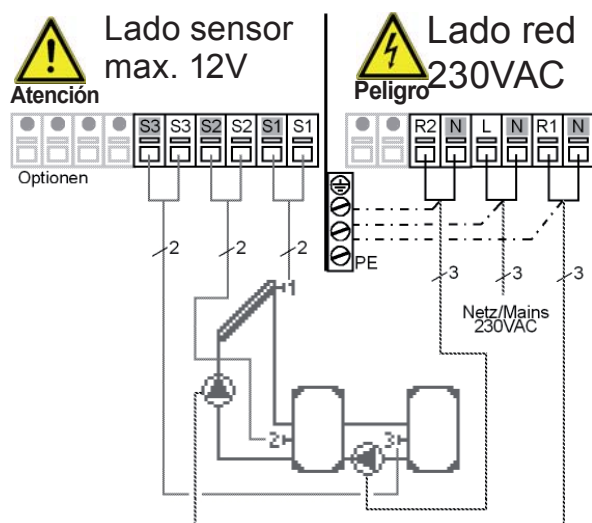
Tensión red 230VAC 50-60Hz Conexión en bornes del lado derecho!

<u>Borne:</u>	<u>Conexión para:</u>
L	Cable red L
N	Cable neutro N
R1	Bomba (Acum.1) L (veloci.)
N	Bomba (Acum.1) N (veloci.)
R2	Bomba (Acum. 2) L
N	Bomba (Acum. 2) N

La conexión de tierra PE se realiza en los bornes metalicos!

Instalación

D.11 Solar con Deposito proximo



Tensión baja máx. 12VAC/DC Conexión en bornes del lado izquierdo!

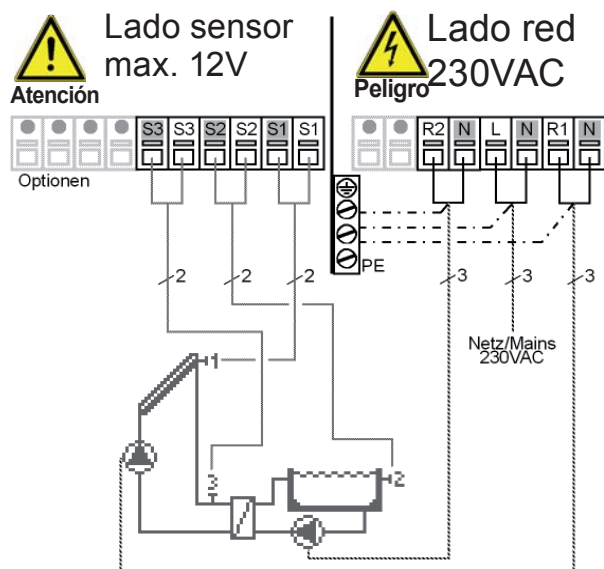
Borne: Conexión para:
 S1 (2x) Sensor 1 Captador
 S2 (2x) Sensor 2 Acumulador 1
 S3 (2x) Sensor 3 Acumulador 2
 Selección libre de polos de sensores.

Tensión red 230VAC 50-60Hz Conexión en bornes del lado derecho!

Borne: Conexión para:
 L Cable red L
 N Cable neutro N
 R1 Bomba L (veloci.)
 N Bomba N (veloci.)
 R2 Bomba (Acumulador 2) L
 N Bomba (Acumulador 2) N

La conexión de tierra PE se realiza en los bornes metalicos!

D.12 Solar con Piscina



Tensión baja máx. 12VAC/DC Conexión en bornes del lado izquierdo!

Borne: Conexión para:
 S1 (2x) Sensor 1 Captador
 S2 (2x) Sensor 2 Piscina
 S3 (2x) Sensor 3 Retorno
 Selección libre de polos de sensores.

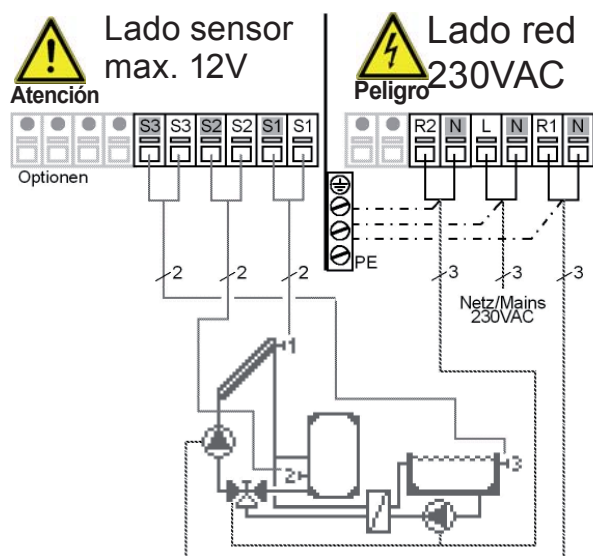
Tensión red 230VAC 50-60Hz Conexión en bornes del lado derecho!

Borne: Conexión para:
 L Cable red L
 N Cable neutro N
 R1 Bomba prim. L (veloci.)
 N Bomba prim. N (veloci.)
 R2 Bomba secundaria L
 N Bomba secundaria N

La conexión de tierra PE se realiza en los bornes metalicos!

Instalación

D.13 Solar Deposito/Piscina



Atención Conexión Válvula:
R2 on / Válvula on = Carga por sensor 3 (Piscina)
La piscina se puede desactivar pulsando la tecla „esc“.

Tensión baja máx. 12VAC/DC Conexión en bornes del lado izquierdo!

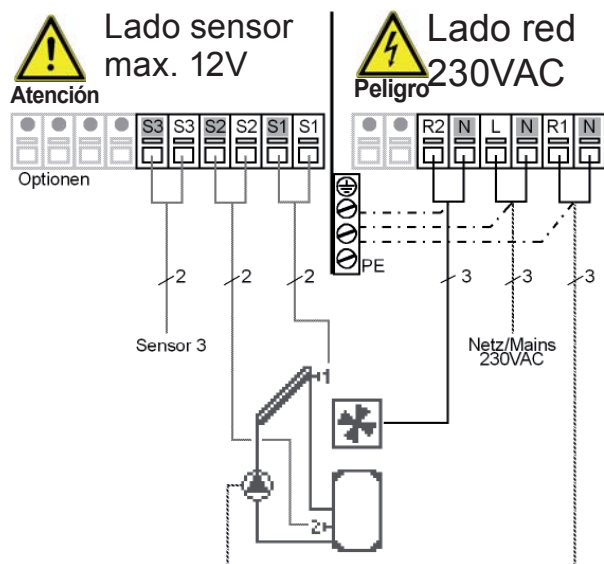
Borne: Conexión para:
S1 (2x) Sensor 1 Captador
S2 (2x) Sensor 2 Acumulador
S3 (2x) Sensor 3 Piscina
Selección libre de polos de sensores.

Tensión red 230VAC 50-60Hz Conexión en bornes del lado derecho!

Borne: Conexión para:
L Cable red L
N Cable neutro N
R1 Bomba L (veloci.)
N Bomba N (veloci.)
R2 Bomba (sec.)+Válvula L
N Bomba (sec.)+Válvula N

La conexión de tierra PE se realiza en los bornes metalicos!

D.14 Solar con Disipador 1



Explicación del disipador bajo 6.4.1

Tensión baja máx. 12VAC/DC Conexión en bornes del lado izquierdo!

Borne: Conexión para:
S1 (2x) Sensor 1 Captador
S2 (2x) Sensor 2 Acumulador
S3 (2x) Sensor 3 (opcional)
Selección libre de polos de sensores.

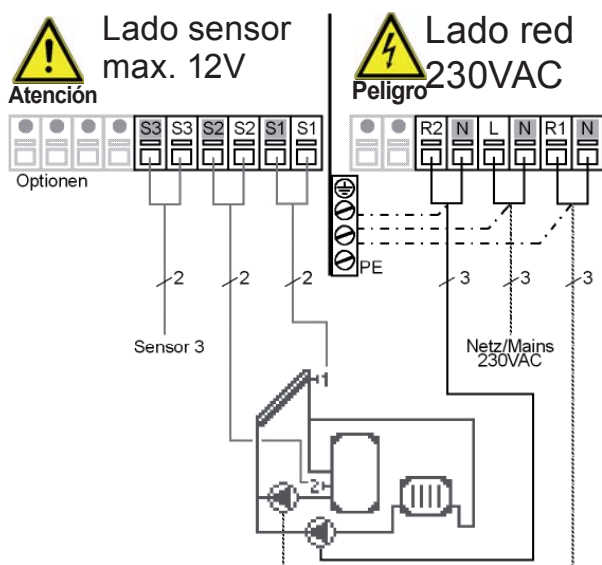
Tensión red 230VAC 50-60Hz Conexión en bornes del lado derecho!

Borne: Conexión para:
L Cable red L
N Cable neutro N
R1 Bomba prim. L (veloci.)
N Bomba prim. N (veloci.)
R2 Aerotermo L
N Aerotermo N

La conexión de tierra PE se realiza en los bornes metalicos!

Instalación

D.15 Solar con Disipador 2



Explicación del disipador bajo 6.4.1

Tensión baja máx. 12VAC/DC Conexión en bornes del lado izquierdo!

Borne:	Conexión para:
S1 (2x)	Sensor 1 Captador
S2 (2x)	Sensor 2 Acumulador 1
S3 (2x)	Sensor 3 (opcional)

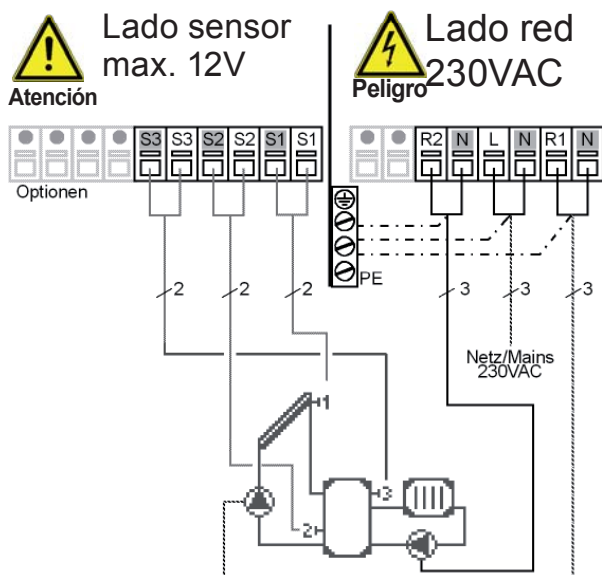
Selección libre de polos de sensores.

Tensión red 230VAC 50-60Hz Conexión en bornes del lado derecho!

Borne:	Conexión para:
L	Cable red L
N	Cable neutro N
R1	Bomba L (veloci.)
N	Bomba N (veloci.)
R2	Bomba Disipador L
N	Bomba Disipador N

La conexión de tierra PE se realiza en los bornes metalicos!

D.16 Solar con Disipador 3



Explicación del disipador bajo 6.4.1

Tensión baja máx. 12VAC/DC Conexión en bornes del lado izquierdo!

Borne:	Conexión para:
S1 (2x)	Sensor 1 Captador
S2 (2x)	Sensor 2 Deposito inferior
S3 (2x)	Sensor 3 Deposito superior

Selección libre de polos de sensores.

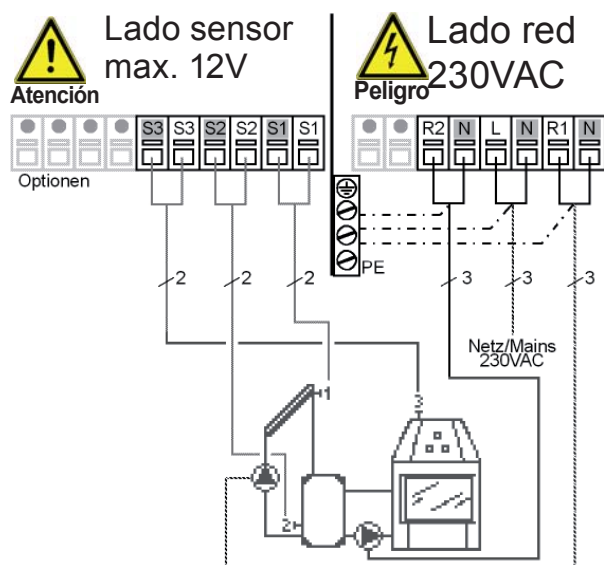
Tensión red 230VAC 50-60Hz Conexión en bornes del lado derecho!

Borne:	Conexión para:
L	Cable red L
N	Cable neutro N
R1	Bomba prim. L (veloci.)
N	Bomba prim. N (veloci.)
R2	Bomba Disipador L
N	Bomba Disipador N

La conexión de tierra PE se realiza en los bornes metalicos!

Instalación

D.17 Solar con Caldera biomasa



Tensión baja máx. 12VAC/DC Conexión en bornes del lado izquierdo!

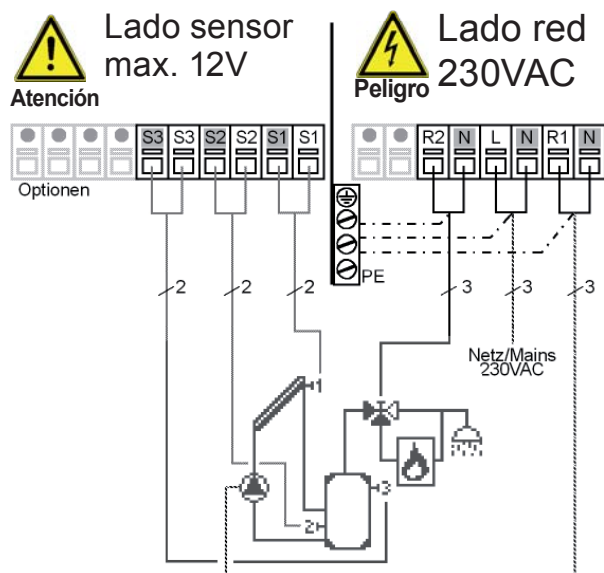
Borne: Conexión para:
 S1 (2x) Sensor 1 Kollektor
 S2 (2x) Sensor 2 Acumulador
 S3 (2x) Sensor 3 Caldera biomasa
 Selección libre de polos de sensores.

Tensión red 230VAC 50-60Hz Conexión en bornes del lado derecho!

Borne: Conexión para:
 L Cable red L
 N Cable neutro N
 R1 Bomba L (veloci.)
 N Bomba N (veloci.)
 R2 Bomba Caldera L
 N Bomba Caldera N

La conexión de tierra PE se realiza en los bornes metalicos!

D.18 Solar con Termostato+Válvula



Tensión baja máx. 12VAC/DC Conexión en bornes del lado izquierdo!

Borne: Conexión para:
 S1 (2x) Sensor 1 Captador
 S2 (2x) Sensor 2 Deposito inferior
 S3 (2x) Sensor 3 Deposito superior
 Selección libre de polos de sensores.

Tensión red 230VAC 50-60Hz Conexión en bornes del lado derecho!

Borne: Conexión para:
 L Cable red L
 N Cable neutro N
 R1 Bomba L (veloci.)
 N Bomba N (veloci.)
 R2 Válvula L
 N Válvula N

La conexión de tierra PE se realiza en los bornes metalicos!

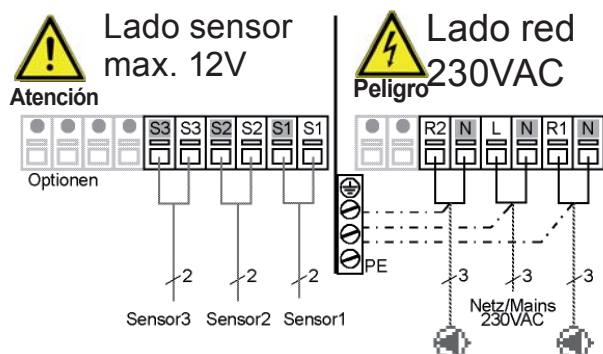


Atención

Conexión Válvula:
 R2 on / Válvula on = ACS directo
 R2 off / Válvula off = Calentamiento ACS

Instalación

D.19 Universal ΔT



Descripción breve de la función:
La función ΔT Sensor 1 > Sensor 2 activa la bomba en relé R1.
La función termostática por sensor 3 activa la bomba en relé R2.

Tensión baja máx. 12VAC/DC Conexión en bornes del lado izquierdo!

Borne:	Conexión para:
S1 (2x)	Sensor 1 (Lider)
S2 (2x)	Sensor 2 (Referencia)
S3 (2x)	Sensor 3 (Termostato)

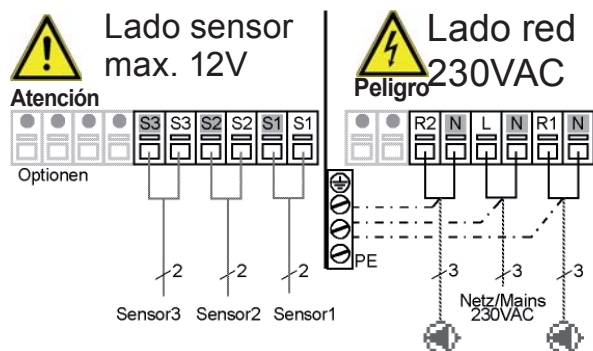
Selección libre de polos de sensores.

Tensión red 230VAC 50-60Hz Conexión en bornes del lado derecho!

Borne:	Conexión para:
L	Cable red L
N	Cable neutro N
R1	Bomba L (veloci.)
N	Bomba N (veloci.)
R2	p.ej. Bomba L
N	p.ej. Bomba N

La conexión de tierra PE se realiza en los bornes metalicos!

D.20 Universal 2x ΔT



Descripción breve de la función:
La función ΔT Sensor 1 > Sensor 2 activa la bomba en relé R1.
La función ΔT Sensor 2 > Sensor 3 activa la bomba en relé R2.

Tensión baja máx. 12VAC/DC Conexión en bornes del lado izquierdo!

Borne:	Conexión para:
S1 (2x)	Sensor 1 (Lider)
S2 (2x)	Sensor 2 (Ref.+Lider.)
S3 (2x)	Sensor 3 (Referencia)

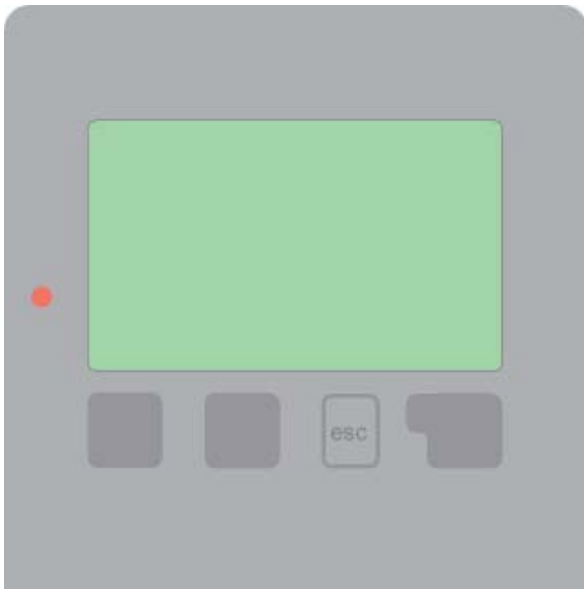
Selección libre de polos de sensores.

Tensión red 230VAC 50-60Hz Conexión en bornes del lado derecho!











Borne:	Conexión para:
L	Cable red L
N	Cable neutro N
R1	Bomba L (veloci.)
N	Bomba N (veloci.)
R2	p.ej. Bomba L
N	p.ej. Bomba N

La conexión de tierra PE se realiza en los bornes metalicos!

E.1 Pantalla y tecla



Ejemplos para simbolos:

-  Bomba (gira en operación)
-  Válvula (Paso = negro)
-  Captador
-  Acumulador
-  Piscina
-  Sensor
-  Intercambiador
-  Pausa de carga
-  Aviso / Mensaje de error
-  Info nueva

La Pantalla (1) con sus diversos modos de textos y gráficos permite un manejo facil del regulador que se explica por si mismo.

Las determinaciones se realizan por 4 Teclas (3+4), cuales tienen según situación diferentes funciones. La tecla „esc“ (3) se utiliza para cancelar una introducción o para salir de un menú.

Según caso hay que confirmar si se quieren guardar los cambios.

La función de las otras 3 teclas (4) se explica en la pantalla directamente encima de las mismas. La tecla a la derecha es normalmente para confirmar una selección.

Ejemplos de funciones de las teclas

- +/- = aumentar / reducir valores
- ▼/▲ = mueve menú arriba / abajo
- si/no = confirmar / negar
- Info = mas información
- regresar = a la pantalla anterior
- ok = confirmar selección
- Confirmar = confirmar ajuste

E.2 Asistente para puesta en marcha

```
Ayuda puesta funcion.
¿Iniciar asistente para puesta en
marcha?
-----
No                               Si
```



Cuando se activa la primera vez el regulador y despues de determinar el idioma y la hora el sistema pregunta si quiere utilizar el asistente para la introducción de parametros o no. El asistente de la puesta en marcha tambien se puede cancelar todo el tiempo o despues en el menú de las funciones especiales se inicia otra vez. El asistente de la puesta en marcha guia en un orden lógico por las determi-

naciones necesarias, explicando en la pantalla cada parametro. Pulsando la tecla „esc“ se llega otra vez al parametro anterior, para asegurarse de la selección o para modificarla. Pulsando varias veces la tecla „esc“ lleva paso a paso atras hasta la selección para cancelar la puesta en marcha. Finalmente hay que probar las salidas con los consumidores conectados y los mediciones de los sensores bajo el menú 4.2, modo de operación „Manual“. Despues activa otra vez el modo de operación automatico.



Atención

Observa las explicaciones de cada parametro en las paginas siguientes y asegura si no se necesita mas configuraciones para su aplicación.

E.3 Puesta en marcha manual

Si no se decide para el asistente de la puesta en marcha, deberian realizarse los configuraciones necesarias según este orden:

- Menú 10. Idioma
- Menú 7.2 Hora y fecha
- Menú 7.1 Selección Programa
- Menú 5. Configuración, todos los valores
- Menú 6. Funciones de protección, si modific. necesario
- Menü 7. Funciones especiales, si modific. necesario

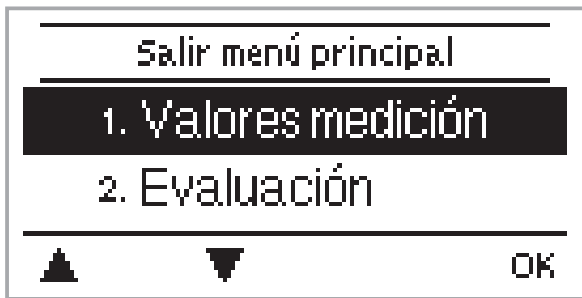
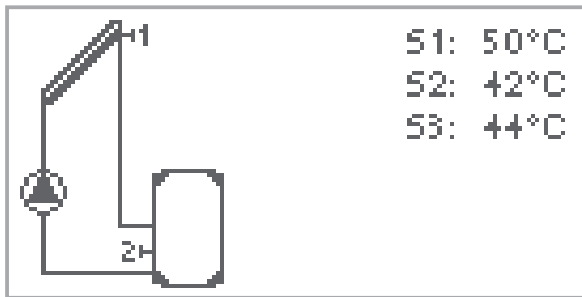
Finalmente hay que probar las salidas con los consumidores conectados y los mediciones de los sensores bajo el menú 4.2, modo de operación „Manual“. Despues activa otra vez el modo de operación automatico.



Atención

Observa las explicaciones de cada parametro en las paginas siguientes y asegura si no se necesita mas configuraciones para su aplicación.

E.4 Organización del menú



El modo gráfico o visión general aparece si no se pulsa una tecla durante 2 minutos o si se sale del menú principal por la tecla „esc“.

Se llega directamente del modo gráfico o visión general al menú principal si se pulsa una tecla en el. Aquí hay las opciones de selección siguientes:

1. Valores medición

Valores de la temperatura actual con explicaciones

2. Evaluación

Control de función del sistema con horas de operación etc.

3. Modo de visualiz.

Selección del modo gráfico o visión general

4. Modo de funcionam.

Operación automática, manual o apagar aparato

5. Ajustes

Determinar parámetros para la operación normal

6. Func. de protección

Protección solar y congelación, refrigeración, anti-atasco

7. Func. especiales

Selec. programa, calibr. sensor, hora, sensor adición. etc.

8. Bloqueo de menú

Contra un cambio no deseado de parámetros críticos

9. Valores de servicio

Para analizar fallos

10. Idioma

Seleccionar idioma

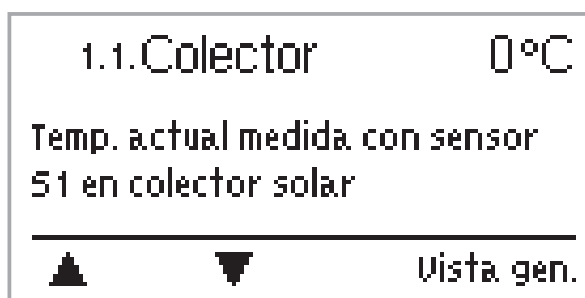
Mediciones

1. Valores de medición



El menú “1. Valores medición” muestra las temperaturas medidas actualmente.

Se sale del menú pulsando “esc” o por selección de “Salir de valores medición”.



Se explican las mediciones eligiendo info con una breve descripción.

Con la selección de “Visión general” o “esc” se termina la información.



Atención

Aparece por el valor de la medición “Error” en la pantalla, el sensor de temperatura puede ser inadecuado o roto. Cables demasiado largos o sensores en un sitio mal elegido pueden resultar en una pequeña inexactitud de las mediciones. En este caso los valores se pueden corregir por modificación del regulador. Sigue las instrucciones bajo 7.3. Los tipos de mediciones que se muestran depende del programa elegido, de los sensores conectados y de la versión del aparato.

Evaluación

2. Evaluación



El menú “2. Evaluacion” permite el control de la operación y para observar el sistema a largo plazo.

Se sale del menú pulsando “esc” o por selección de “Salir deevaluacion”.



Atención

Para una evaluación de los datos, una configuración exacta de la hora en el regulador es necesario. Asegura que el reloj no continúe y que tiene que configurarlo de nuevo si la corriente está interrumpida. Por un manejo inadecuado o una hora incorrecta se pueden borrar archivos, se graban con errores o quedan sobrescritos. El fabricante no se responsabiliza y no da garantía a los datos guardados!

2.1 Horas de operación

Muestra las horas de operación de la bomba solar, conectada al regulador, en diferentes unidades de tiempo (Día-Años).

2.2 Diferencia media de la temperatura ΔT

Muestra la diferencia media de la temperatura entre los sensores de referencia del sistema solar con los consumidores encendidos.

2.3 Contador de energía

Muestra las ganancias de calor del sistema.

2.4 Visión gráfica

Representación gráfica de los datos bajo 2.1-2.3 como diagrama de barras. Hay diferentes períodos de tiempo para comparaciones. Con las dos teclas de la izquierda se navega por las páginas.

2.5 Avisos

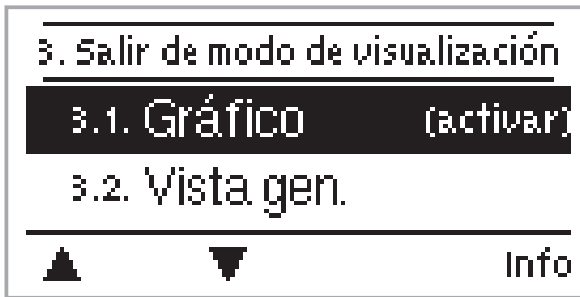
Muestra los 3 últimos errores del sistema con fecha y hora.

2.6 Reset / Borrar

Reconfigura o borra cada evaluación. Elige “todos los evaluaciones” y todo, menos de la lista de errores, se borra.

Modo visual

3. Modo de visualización



Bajo el menú “3. Modo de visualiz.” se determina la pantalla del regulador para la operación normal. Esta pantalla aparece cuando no se pulsa ninguna tecla durante 2 minutos. Pulsando una tecla aparece otra vez el menú principal. Se sale del menú pulsando “esc” o por selección de “Salir de modo de visualización”.

3.1 Gráfico

El modo gráfico muestra la variante hidráulica con las temperaturas y la condición de la operación de los consumidores conectados.

3.2 Visión general

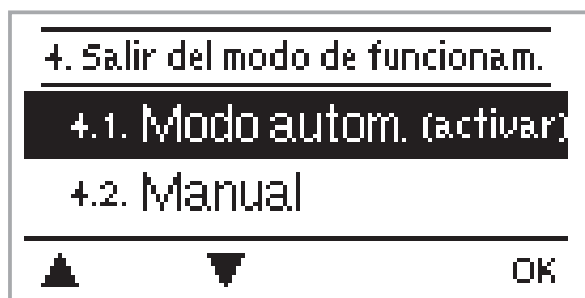
El modo de la visión general muestra las temperaturas y condiciones de los consumidores conectados en forma de texto.

3.3 Alternando

Este modo cambia cada 5 segundos entre el modo gráfico y la visión general.

Modo de operación

4. Modo de operación



Bajo el menú “4. Modo de funcionamiento” el regulador se puede apagar, operar en automático u operar en manual.

Se sale del menú pulsando “esc” o por selección de “Salirde modo de funcionamiento”.

4.1 Automático

El modo automático es el normal del regulador. Solo con la operación automática se realiza una función correcta del regulador bajo consideración de las temperaturas actuales y los parámetros configurados! Después de desconectar de la corriente, el regulador regresa automáticamente al modo de operación anterior!

4.2 Manual

El relé y así también el consumidor conectado se apaga y enciende mediante pulsar una tecla y sin considerar de las temperaturas y de los parámetros configurados. Las temperaturas medidas solo se muestran para una visión general y para el control de la función.



Peligro

Esta el modo de operación “Manual” activado, las temperaturas actuales y los parámetros configurados ya no tienen importancia. Hay un cierto peligro de quemarse o de daños graves del sistema.. El modo de operación “Manual” solo debe utilizarse por un técnico especialista para pruebas cortas de la función y para la puesta en marcha!

4.3 Apagado



Atención

Si se activa el modo de operación “Apagado”, todas las funciones del regulador están desactivadas, lo cual puede resultar por ejemplo en un sobrecalentamiento de los captadores o otros componentes del sistema. Las temperaturas medidas se muestran todavía para el control.

4.4 Llenar sistema



Atención

Este modo de operación especial está diseñado solamente en combinación con un sistema “Drain Master” con contacto de llenado en paralelo con el sensor S1. Para llenar el sistema hay que seguir las instrucciones en la pantalla. Después hay que cerrar la función!

Ajustes

5. Ajustes

5. Salir de ajustes	
5.1. T _{mín} S1	20°C
5.2. T _{máx} S2	60°C
 	Info

Por el menú “5. Ajustes” se determinan las configuraciones básicas de las funciones.



Atención

Las instalaciones de seguridad adicionales son inevitables!

Se sale del menú pulsando “esc” o por selección de “Salir de ajustes”.



Atención

La numeración de los menús cambian según programa hidráulico elegido (7.1 Selección programa)

5.1 T_{min} S1

Temperatura de conexión por sensor 1:

Si se sobrepasa del valor en el sensor 1 y también se cumplen las otras condiciones el regulador activa la bomba o la válvula correspondiente. Si la temperatura del sensor 1 cae 5 °C abajo de este valor, se desactiva la bomba o la válvula.

Ajustes : 0°C a 99°C / Predeterminado : 20°C

5.2 T_{min} S2

Temperatura de conexión por sensor 2

Si se sobrepasa del valor en el sensor 2 y también se cumplen las otras condiciones el regulador activa la bomba o la válvula correspondiente. Si la temperatura del sensor cae 5 °C abajo de este valor, se desactiva la bomba o la válvula.

Ajustes : 0°C a 99°C / Predeterminado : 40°C

5.3 T_{min} S3

Temperatura de conexión por sensor 3

Si se sobrepasa del valor en el sensor 3 y también se cumplen las otras condiciones el regulador activa la bomba o la válvula correspondiente. Si la temperatura del sensor cae 5 °C abajo de este valor, se desactiva la bomba o la válvula.

Ajustes : 0°C a 99°C / Predeterminado : 20°C

Ajustes

5.4 Tmax S2

Temperatura de desconexión por sensor 2

Si se sobrepasa de este valor en el sensor 2, el regulador desactiva la bomba o la válvula correspondiente. Si cae este valor otra vez por debajo y se cumplen también las otras condiciones, el regulador activa la bomba o la válvula.

Ajustes: 0°C a 99°C / Predeterminado: 60°C



Peligro

Si se ajusta la temperatura a un valor demasiado alto, hay peligro de quemaduras o de daños del sistema. Las instalaciones deberían tener protección para no quemarse!

5.5 Tmax S3

Temperatura de desconexión por sensor 3

Si se sobrepasa de este valor en el sensor 3, el regulador desactiva la bomba o la válvula correspondiente. Si cae este valor otra vez por debajo y se cumplen también las otras condiciones, el regulador activa la bomba o la válvula.

Ajustes: 0°C a 99°C / Predeterminado: 60°C



Peligro

Si se ajusta la temperatura a un valor demasiado alto, hay peligro de quemaduras o de daños del sistema. Las instalaciones deberían tener protección para no quemarse!

5.6 ΔT R1

Diferencia de temp.de conexión para relé R1 :

Si se sobrepasa de esta diferencia de temperatura entre los sensores de referencia y si se cumplen también las otras condiciones, el regulador activa la bomba/válvula en el relé R1. Cae la diferencia de la temperatura a ΔT OFF, se desactiva la bomba/válvula.

Ajustes: ΔT de 4°C a 20°C / ΔT -Off de 2°C a 19°C

Predeterminado: ΔT 10°C / ΔT -Off 3°C.



Atención

Si la diferencia de la temp. es demasiado pequeña, es probable que el sistema no realiza una operación óptima, dependiendo de las posiciones de los sensores y del sistema.

Ajustes

5.7 ΔT R2

Diferencia de temp.de conexión para relé R2 :

Si se sobrepasa de esta diferencia de temperatura entre los sensores de referencia y si se cumplen también las otras condiciones, el regulador activa la bomba/válvula en el relé R2. Cae la diferencia de la temperatura a ΔT OFF, se desactiva la bomba/válvula.

Ajustes: ΔT de 4°C a 20°C / ΔT -Off de 2°C a 19°C

Predefinido: ΔT 10°C / ΔT -Off 3°C.



Atención

Si la diferencia de la temp. es demasiado pequeña, es probable que el sistema no realiza una operación óptima. Eso puede causar que la bomba se active y desactive muy seguido.

5.8 Tnominal S3

Función de termostato por sensor 3

Si se sobrepasa este valor en sensor 3, se desconecta la bomba o válvula correspondiente. Si cae debajo de este valor en sensor 3 y se cumplen las demás condiciones, se activa la bomba o válvula otra vez.

Ajustes: 0°C a 99°C / Predefinido: 60°C



Peligro

Si se ajusta la temp. a un valor demasiado alto, hay peligro de quemaduras o de daños del sistema. Las instalaciones deberían tener protección para no quemarse!



Atención

En el modo ahorro puede que valen otros ajustes, por ejemplo TecoS3 , s. 5.16.

5.9 Histéresis

Histéresis de la función termostático por sensor S3

Por la histéresis se puede determinar el calentamiento del acumulador. Si se sobrepasa el valor Tnom S3 en sensor 3 por la histéresis, se desconecta la energía auxiliar en relé R2. En caso de la función ahorro (5.16) se calienta a TminS3 + Histéresis.

Ajustes : 2°C a 20°C / Predefinido : 10°C

Ajustes

5.10 Sensor de Prioridad

Prioridad carga con 2 acumuladores

Hay que configurar que acumulador (sensor) tiene la prioridad en la carga. La carga del segundo acumulador se interrumpa en periodos para observar si la subida de la temperatura al captador permite una carga del acumulador con prioridad.

Ajustes: S2 o S3 / Predeterminado: S2

5.11 Prioridad T

Limite temp. para prioridad absoluta

En sistemas con 2 acumuladores no se realiza una carga del segundo acumulador hasta que no se sobrepasa el valor determinado de la temperatura al sensor del acumulador con prioridad.

Ajustes: 0°C a 90°C / Prioridad: 40°C

5.12 Tiempo de carga

Interrupción de la carga

La carga del segundo acumulador se interrumpa para un tiempo determinado para observar si el captador puede alcanzar una temperatura para cargar el acumulador con prioridad. Si es así, se carga el acumulador prioritario.

Si no es así, se mide el incremento de Temperatura (5.13 Incremento), para comprobar, si el colector permite pronto una carga del acumulador prioritario.

Ajustes: 5 a 90 minutos / Predeterminado: 10 minutos

5.13 Incremento

Aumento de la pausa de carga por incremento de temperatura

Para ajustar exactamente las prioridades de la carga en sistemas con mas acumuladores se determina aqui la subida de temperatura mínima en un minuto en el captador - en tal caso se extiende la pausa de la carga del segundo acumulador por un minuto. La interrupción se aumenta, porque la subida de la temperatura del captador posiblemente permite pronto una carga del acumulador de prioridad. Si la subida de la temperatura cae por debajo del valor determinado, comienza otra vez la carga del otro acumulador.

Ajustes: 1°C a 10°C / Predeterminado: 3°C

Ajustes

5.14 Horarios del Termostato

Horarios de la función termostato

Aquí se pueden determinar los horarios deseados para activar la función del termostato temporalmente. Cada día de la semana se pueden programar 2 periodos. Además es posible copiar un día a otros. Fuera de los periodos la función del termostato está desactivada.

Ajustes : 00:00 a 23:59 Uhr / Predeterminado : 06:00 bis 22:00

5.15 „Función Fiesta“

Con la función fiesta se puede calentar el acumulador a la temperatura determinada ($T_{nominalS3}$, o T_{minS3} en la función ahorro) independientemente de los periodos programados. Pulsando 3 seg. la tecla esc en el menú principal activa la “Función Fiesta”. Una vez activada el calentamiento procede independientemente de los periodos programados hasta alcanzar la temperatura nominal + Histéresis. La operación se termina automáticamente con un calentamiento exitoso.



Atención

La función fiesta no se puede ajustar por los menus, sino pulsando para 3 seg. la tecla ESC.



Atención

Durante el modo “eco” se calienta a T_{minS3} .

5.16 Modo ECO

Función ECO durante el horario del termostato

Aquí se puede programar una operación económica del termostato. Si energía solar está disponible, la energía auxiliar por relé R2 solo calienta hasta $T_{minS3} + \text{Histéresis}$ (véase capítulo T_{minS3}). Si la función de ahorro está activada pero no hay energía solar, se calienta regularmente hasta $T_{nominal S3}$.

Ajustes : On, Off / Predeterminado : Off

5.17 T_{minS3}

Temperatura mínima S3 en el modo ECO

Aquí se determina la temperatura mínima para el termostato para la función de ahorro. Si la temperatura al sensor 3 cae debajo de este valor y la función del termostato está activada temporalmente (véase también 5.14), se conecta la energía auxiliar por relé R2 hasta alcanzar otra vez la temperatura determinada $T_{minS3} + \text{Histéresis}$ (véase también 5.9 Histéresis)

Ajustes : 0°C a 99°C / Predeterminado : 20°C

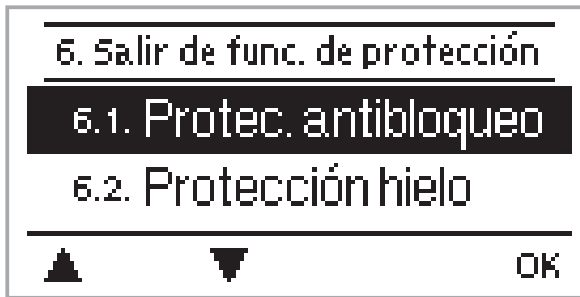
5.18 Tabla: Programas (variantes hidráulicas) con los ajustes correspondientes

En la tabla se muestran los programas (variantes hidráulicas) con sus ajustes correspondientes. Los sensores 1-3 correspondientes con cada función se muestran como S1-S3. Los relés correspondientes con cada función para bombas y valvulas se describen como R1 o R2. Bajo 10.1 - 10.13 se explican las configuraciones, los posibles ajustes y predefiniciones.

	1	2	3	4	5	6	7	8	9	10	11	12	13	14	15	16	17	18	19	20
Tmin S1	S1 =>R1+R2	S1 =>R1	S1 =>R1	S1 =>R1	S1 =>R1	S1 =>R2	S1 =>R1	S1 =>R1	S1 =>R1	S1 =>R1+R2	S1 =>R1	S1 =>R1	S1 =>R1	S1 =>R1	S1 =>R1	S1 =>R1	S1 =>R1	S1 =>R1	S1 =>R1	S1 =>R1
Tmin S2		S2 =>R2		S2 =>R2							S2 =>R2									S2 =>R2
Tmin S3							S3 =>R1+R2	S3 =>R2									S3 =>R2			
Tmax S2	S2 =>R1+R2	S2 =>R1	S2 =>R1+R2	S2 =>R1	S2 =>R1	S2 =>R1+R2	S2 =>R1+R2	S2 =>R1+R2	S2 =>R1	S2 =>R1	S2 =>R1	S2 =>R1+R2	S2 =>R1	S2 =>R1	S2 =>R1	S2 =>R1	S2 =>R1+R2	S2 =>R1	S2 =>R1	S2 =>R1
Tmax S3				S3 =>R2	S3 =>R1+R2				S3 =>R1+R2	S3 =>R2	S3 =>R2		S3 =>R1+R2							S3 =>R2
ΔT R1	S1/S2 =>R1+R2	S1/S2 =>R1	S1/S2 =>R1 S3/S2 =>R2	S1/S2 =>R1	S1/S2 =>R1 S1/S3 =>R1+R2	S1/S2 =>R2 S3/S2 =>R1	S1/S2 =>R1 S3/S2 =>R1+R2	S1/S2 =>R1	S1/S2 =>R1 S1/S3 =>R1+R2	S1/S2 =>R1	S1/S2 =>R1	S1/S2 =>R1 S3/S2 =>R2	S1/S2 =>R1 S1/S3 =>R1+R2	S1/S2 =>R1	S1/S2 =>R1	S1/S2 =>R1	S1/S2 =>R1	S1/S2 =>R1	S1/S2 =>R1	S1/S2 =>R1
ΔT R2				S2/S3 =>R2				S3/S2 =>R2		S1/S3 =>R2	S2/S3 =>R2						S3/S2 =>R2			S2/S3 =>R2
Tnom S3		S3 =>R2														S3 =>R2		S3 =>R2	S3 =>R2	
Histeresis		S3 =>R2																S3 =>R2	S3 =>R2	
Prioridad					S2 o. S3 =>R1/R2				S2 o. S3 =>R1/R2	S2 o. S3 =>R1/R2			S2 o. S3 =>R1/R2							
Prioridad T					S2 o. S3 =>R1/R2				S2 o. S3 =>R1/R2	S2 o. S3 =>R1/R2			S2 o. S3 =>R1/R2							

Funciones de protección

6. Funciones de protección



Bajo el menú “6. Funciones de protección” se activan y modifican varias funciones de protección.



Atención

Las instalaciones de seguridad a pie de obra son imprescindibles!

Se sale del menú pulsando “esc” o por selección de “Salir defunciones de protección”.

6.1 Función Anti-Atasco

Si la protección antibloqueo esta activada, el regulador conecta el relé correspondiente y el consumidor conectado cada día a las 12:00 para 5 segundos para evitar atascos de la bomba o valvula en periodos de paro.

Ajustes R1: diario, semanal, off / Predeterminado: diario

Einstellbereich R2: täglich, wöchentlich, aus / Voreinstellung: täglich

6.2 Protección contra congelación

Se puede activar una protección contra la congelación a 2 niveles. En el nivel 1 el regulador activa la bomba cada hora por 1 minuto si la temperatura del captador cae debajo del valor determinado “Congelación Nivel 1”. Si la temperatura del captador cae tambien debajo del valor determinado “Congelación Nivel 2”, el regulador activa la bomba sin interrupciones. Sobrepasa la temperatura del captador el valor “Congelación Nivel 2” por 2 °C, se desactiva la bomba.

Anticongelación - Ajustes: on, off / Predeterminado: off

Hielo Nivel 1 - Ajustes: -25°C a 10°C o Off / Predeterminado: 7°C

Hielo Nivel 2 - Ajustes: -25°C a 8°C / Predeterminado: 5°C



Atención

Con esta función se pierde energía por el captador! En sistemas solares con anti-congelante esta función normalmente no se activa. Observa los manuales de los otros componentes del sistema!

Funciones de protección

6.3 Protección del sistema

Protección prioritaria

La protección del sistema tiene su fin en evitar un sobrecalentamiento de los componentes instalados por la desconexión de la bomba solar. Si se sobrepasa el valor "PS Ton" en el colector, se desactiva la bomba para proteger el captador de golpes por evaporación. La bomba se activará otra vez si baja la temperatura a „PS Toff" en el colector.

Protec.Sistema - Ajustes: ON / OFF / Predeterminado: ON

PS Ton- Ajustes: 60 °C a 150 °C / Predeterminado: 120 °C

AS Toff - Ajustes: 50 °C a Ton menos 5 °C / Predeterminado: 110 °C



Atención

Con la protección del sistema activada (ON) se llega a temperaturas muy altas en el colector solar causando una presión mayor. Es importante la consulta de los manuales de cada componente del sistema..

6.4 Protección colector

La protección del colector evita el sobrecalentamiento del captador. La activación de la bomba realiza el enfriamiento del colector por el acumulador.

Si se sobrepasa el valor "PC Ton" en el colector, se activa la bomba para proteger el captador. La bomba se desactivará otra vez si baja la temperatura a „PC Toff" en el colector o si sube la temperatura

en el acumulador o piscina hasta "PC Tmax Ac."

Protec.Colector - Ajustes: ON / OFF / Predeterminado: OFF

PC Ton - Ajustes: 60°C a 150°C / Predeterminado: 110°C

PC Toff - Ajustes: 50°C a Tein menos 10°C / Predeterminado: 100°C

PC Tmax Ac. - Ajustes: 0°C a 140°C / Predeterminado: 90°C



Peligro

Con la protección del colector activada (ON) se calienta el acumulador o la piscina mas que bajo el valor programado en 5.2 "Tmax S2", lo que puede causar quemaduras o daños en el sistema.

Proxima página: Explicación de las funciones para refrigerar

Funciones de protección

6.4.1 Funciones para disipar energía

Los esquemas hidráulicos se programan bajo el menú „7.1 Selección programa“

Esquema hidráulico Disipar 1:

Si se sobrepasa „PS Ton“ en S1, se conecta adicionalmente el disipador en R2 hasta que la temperatura cae a „PS Toff“. Si el acumulador se calienta mas que „PS Tmax Deposito“, se apaga el sistema.

Esquema hidráulico Disipar 2:

Si se sobrepasa „PS Ton“ en S1, se conecta adicionalmente el disipador en R2. Si el acumulador se calienta mas que „PS Tmax Deposito“, se apaga la bomba hacia el acumulador, y solo R2 queda activado para mantener el circuito disipador. Cae la temperatura a „PS Toff“, se apaga la función disipadora.

Esquema hidráulico Disipar 3:

Si se sobrepasa „PS Ton“ en S1, se conecta la bomba en R1, para enfriar el colector por el acumulador.

Si llega S2 al valor „PS Tmax Deposito“, se desconecta R1.

Cuando la temperatura del deposito en S3 sobrepasa „TnomS3“, se activa el disipador en R2, hasta llegar a „TnomS3“ - „Histeresis“.

6.5 Alarma Colector

Si se sobrepasa esta temperatura en el colector cuando la bomba solar esta activada, aparece una señal y un mensaje de error en la pantalla.

Alarma colector - Ajustes: ON / OFF / Predeterminado: OFF

Alarma-Col. - Ajustes: 60 °C a 300 °C / Predeterminado: 150 °C

6.6 Disipación por colector

En sistemas solares con esta función activada se disipa el calor por el captador cuando hay demasiado energía. Eso solo pasa, si la temperatura del acumulador es mayor que el valor “Tdeterm.Enfriar” y el captador tiene por lo menos 20°C menos que el acumulador y hasta que la temperatura del acumulador se cae debajo del valor “Tdeterm.Enfriar”. En sistemas con 2 acumuladores el enfriamiento se realiza en ambos.

Refrig.nocturna - Ajustes: on, off / Predeterminado: off

Refrig.Tnom - Ajustes: 0°C a 99°C / Predeterminado: 70°C



Con esta función se pierde energía por el captador! El enfriamiento solo se activa en casos excepcionales, p.ej. en la variante V1 de la protección solar porque aqui se sobrecalienta el acumulador, o en temporada de vacaciones cuando no hay demanda de calor.

Funciones de protección

6.7 Anti-Legionela

El TDC 2 ofrece con “Función AL” activada la posibilidad de calentar el acumulador en periodos determinados “Periodo AL” y a una temperatura mas alta “Tdeterm.AL S2”, si la fuente de energia lo permite..

Función AL - Ajustes : On o Off / Predeterminado : Off

Tnom.AL S2 - Ajustes : 60°C a 99°C / Predeterminado : 70°C

Periodo AL - Ajustes : 1 a 28 Tage / Predeterminado : 7 Tage



Atención

En condición del suministro la función anti-legionela esta desactivada. La función solo corresponde al acumulador con el sensor 2. Cuando se ha realizado un calentamiento por la función anti-legionela, aparece un aviso con información con fecha en la pantalla.



Peligro

Durante la función anti-legionela se calienta el acumulador encima del valor determinado “Tmax S2”, que puede causar daños del sistema o quemaduras.



Atención

Esta función anti-legionela no protege a 100% de legionela, porque el regulador necesita suficiente energía auxiliar y no se pueden controlar las temperaturas en todos los areas del acumulador y de la tubería. Para una protección segura contra la legionela hay que asegurar el calentamiento a la temperatura necesaria y simultaneamente una circulación del agua en el acumulador y en la tubería por fuentes de calor y reguladoras.

Funciones especiales

7. Funciones especiales



Bajo el menú “7. Funciones especiales” se configuran funciones básicas y adicionales.



Atención

A parte de la hora, las configuraciones solo debería realizar un técnico.

Se sale del menú pulsando “esc” o por selección de “Salir de funciones especiales”.

7.1 Selección del programa

Aquí se elija y configura la variante hidráulica correspondiente con el tipo de la aplicación (véase B.5 Variantes hidráulicas). Pulsando “Info” muestra el esquema correspondiente.

Ajustes: 1-20/ Predeterminado: 1



Atención

La selección del programa se realiza normalmente solo una vez durante la primera puesta en marcha por el técnico. Una selección mala puede provocar malfunciones imprevisibles.

7.2 Hora y Fecha

Este menú sirve para configurar la hora actual y la fecha.



Atención

Para la evaluación de los datos del sistema una configuración exacta de la hora del regulador es imprescindible. Fíjense, que el reloj no sigue funcionando cuando la red se desconecta y hay que configurarlo de nuevo.

7.3 Compensación sensores

Divergencias de las temperaturas que se muestran, provocadas por ejemplo por cables largos o sensores en una posición mala, se pueden corregir aquí manualmente. Las modificaciones se realizan para cada sensor en pasos de 0,5°C.

Determ. S1...S3 cada ajuste: -10°C...+10°C Predeterminado: 0°C



Atención

Una modificación por el técnico solo es necesario en casos excepcionales en la primera puesta en marcha. Mediciones falsas pueden causar malfunciones.

Funciones especiales

7.4 Puesta en marcha

El asistente de la puesta en marcha guía por las configuraciones básicas y necesarias para la puesta en marcha, explicando los parámetros en la pantalla.

Pulsando la tecla „esc“ regresa al valor anterior, para ver la configuración otra vez o para modificarla. Pulsando varias veces la tecla „esc“ regresa al menú de la selección para cancelar el asistente. (véase también E.2)



Atención

Solo el técnico debe iniciar la puesta en marcha! Revisa las explicaciones de los parámetros en este manual y observa si para la aplicación se necesitan más configuraciones.

7.5 Ajustes de fábrica

Todas las configuraciones realizadas se pueden cancelar, y el regulador regresa a la condición del suministro.



Atención

Toda la parametrización y las evaluaciones del regulador se pierden para siempre. Después hay que realizar nuevamente una puesta en marcha

7.6 Ampliaciones

Este menú solo se puede elegir y utilizar si el regulador contiene más opciones o ampliaciones adicionales.

El manual correspondiente también se suministra con la ampliación.

Funciones especiales

7.7 Contador de energía

Bajo este menú se puede activar una cuantificación de energía (calorías) simple. Hay que introducir parametros adicionales por el anti-congelante de lo cual se necesita la concentración y el caudal. Además se puede ajustar el valor Calibr. ΔT para corrección del contador de calorías. Para contar la energía se utilizan las temperaturas de los colectores y del acumulador, y por eso las temperaturas pueden ser distintas de la ida y del retorno. Con Calibr. ΔT se puede corregir esta diferencia. Ejemplo: Temperatura del colector 40°C, temperatura retorno 39°C, temperatura acumulador 30°C, temperatura ida 31°C significa una corrección de -20% (ΔT mostrado 10K, ΔT verdadero 8K => -20% corrección).

Contador de energía: On/Off / Predeterminado Off
Tipo glicol - Ajustes: Etileno, Propileno / Predeterminado Etileno
Concentr.Glicol - Ajuste: 0...60% / Predeterminado 40%
Caudal - Ajuste: 10...5000 l/h / Predeterminado 500 l/h
Calibr. ΔT - Ajuste: -50% ... +50% / Predeterminado 0%



Atención

El resultado de la cuantificación de energía solo sirve para el control básico del sistema.

7.8 Ayuda de arranque

En unos sistemas solares, especialmente con tubos de vacío, la medición de los sensores al captador puede ser muy lento o no exacto, porque no se encuentran en la posición más caliente. Con la ayuda de inicio activada se realiza el proceso siguiente: Sube la temperatura al sensor del captador dentro de un minuto por el valor "Subida", la bomba solar se activa para el periodo "Tiempo circul." para transportar el medio caliente al sensor. Si todavía no existe una condición normal para el arranque, entra un periodo de bloqueo para la ayuda de inicio durante 5 minutos.

Ayuda inicio - Ajustes: on, off / Predeterminado: off
Prebarrido - Ajuste: 2 ... 30 Sek. / Predeterminado: 5 Sek.
Incremento - Ajustes: 1°C...10°C/Min. / Predeterminado: 3°C/Min.

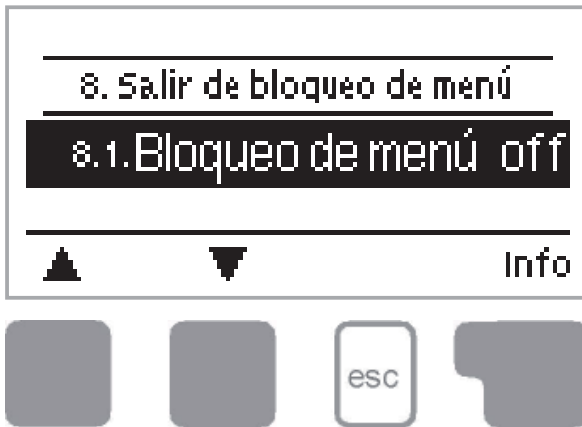


Atención

Esta función solo se debe activar por el técnico si hay problemas con la medición. Revisa sobre todo las instrucciones del fabricante del captador.

Bloqueo de menú

8. Bloqueo de menú



Bajo el menú “8. Bloqueo de menú” se protege el regulador contra una determinación o un cambio de valores no deseado.

Se sale del menú pulsando “esc” o por selección de “Salir de bloque de menú”.

Los menús siguientes todavía se pueden mirar o modificar a pesar del bloqueo activado:

1. Mediciones
2. Evaluación
3. Modo de pantalla
- 7.2.Hora&Fecha
8. Bloqueo de menú
9. Codigos del servicio

Para bloquear los otros menús hay que elegir “Activa bloqueo”.

Para liberar el acceso hay que elegir “Desactiva bloqueo”.

Posibles ajustes: activado, desactivado / Predeterminado: desactivado

Codigos de servicio

9. Codigos de servicio

9.1.	TDC3 2007/08/21.16+1	
9.2.	Colector	0°C
9.3.	Depósito	0°C
<hr/>		
▲		▼

El menú “9. Codigos del servicio” sirve por ejemplo para el diagnostico a distancia por el técnico o fabricante.



Atención

Anota los codigos en el momento del fallo en esta tabla.

Se sale de este menú pulsando “esc”.

9.1.	
9.2.	
9.3.	
9.4.	
9.5.	
9.6.	
9.7.	
9.8.	
9.9.	
9.10.	
9.11.	
9.12.	
9.13.	
9.14.	
9.15.	
9.16.	
9.17.	
9.18.	
9.19.	
9.20.	
9.21.	
9.22.	
9.23.	
9.24.	
9.25.	
9.26.	
9.27.	
9.28.	
9.29.	
9.30.	

9.31.	
9.32.	
9.33.	
9.34.	
9.35.	
9.36.	
9.37.	
9.38.	
9.39.	
9.40.	
9.41.	
9.42.	
9.43.	
9.44.	
9.45.	
9.46.	
9.47.	
9.48.	
9.49.	
9.50.	
9.51.	
9.52.	
9.53.	
9.54.	
9.55.	
9.56.	
9.57.	
9.58.	
9.59.	
9.60.	

Idioma

10. Idioma

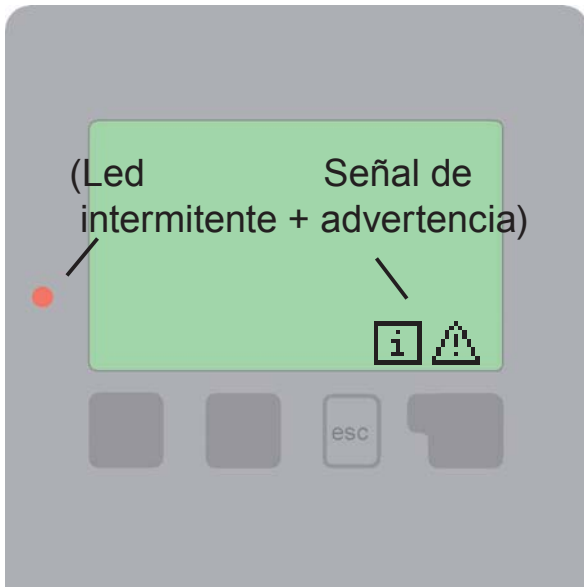


Con el menú “10. Idioma” se puede elegir el idioma del regulador. En la primera puesta en marcha este menú aparece automáticamente.

Los idiomas elegibles pueden variar según tipo de aparato! La selección del idioma no existe en todos los tipos de aparatos!

Malfunciones

Z.1. Malfunción con mensaje de fallo



Si hay una malfunción, se activa una luz intermitente y en la pantalla aparece una señal de advertencia. Si el error desaparece, cambia la señal de advertencia a una de información y la luz se desactiva. Pulsando la tecla abajo del señal se obtiene mas información.



Peligro

No actua sin autorización.
En caso de un error
pregunta al técnico!

Posibles mensajes de fallo:

Instrucciones para el especialista:

- | | |
|-----------------------------|--|
| Sensor x defectuoso -----> | Significa que un sensor, una conexión con el regulador o un cable son o eran defectuosos.
(Tabla de resistencias en pagina 5) |
| Alarma captador -----> | La temperatura del captador, determinada bajo menú 6.6 esta o estaba sobrepasada. |
| Circulación nocturna -----> | La bomba solar esta o estaba activada entre 23:00 y 04:00. (Excepción véase 6.7) |
| Reinicio -----> | El regulador se ha reiniciado por ejemplo por una desconexión de la corriente. Observa la fecha & hora! |
| Hora&Fecha -----> | Esta pantalla aparece automáticamente despues de una desconexión para configurar de nuevo hora&fecha. |

Malfunciones

Z.2 Cambiar fusible



Peligro

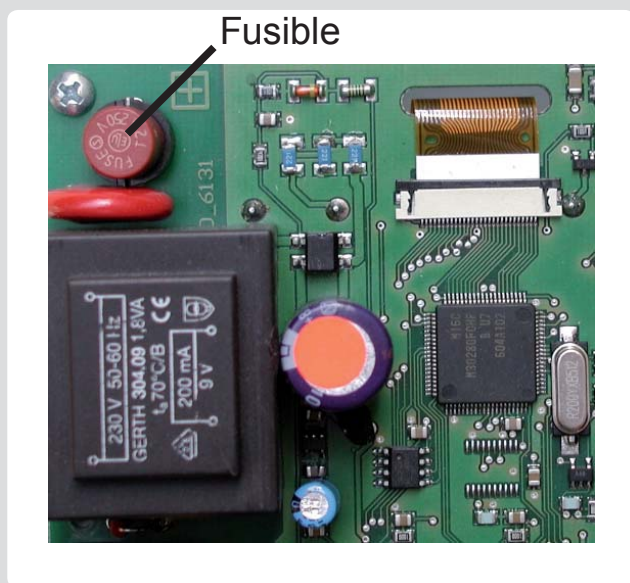
Reparación y mantenimiento solo deben ser realizados por un técnico especialista. Antes de manipular el aparato hay que desconectarlo y protegerlo contra reconexión! Prueba que esta libre de tensión!



Peligro

Solo utiliza el fusible del suministro o un fusible similar con estas características: T2A 250V

Z.2.1



Si el regulador tiene conexión a la red y a pesar de eso no tiene función ni pantalla, es probable que el fusible interno del aparato esta defectuoso. Abre el aparato como explicado bajo C y quita y revisa el fusible viejo.

Cambia el fusible defectuoso y encuentra la fuente de la malfunción (por ejemplo la bomba) para eliminarla.

Despues conecta el regulador y revisa todas los relés manualmente como explicado bajo 4.2.

Z.3 Mantenimiento



Atención

Con el mantenimiento anual del sistema de calefacción el técnico especialista tambien deberia revisar las funciones del regulador y si es necesario optimizar la configuración.

Realizar mantenimiento:

- Revisa fecha y hora (véase 7.2)
- Observación/Control de plausibilidad de la evaluación (véase 2.4)
- Control de la memoria de errores (véase 2.5)
- Observación/Control de plausibilidad de la medición actual (véase 1.)
- Control de relés/consumidores en operación manual (véase 4.2)
- Optimización de los parámetros determinados

Consejos útiles / Indicaciones



Los códigos del servicio (véase 9.) contienen a parte de la medición actual y condición operativa también todas las determinaciones del regulador. Anota los valores después de la puesta en marcha exitosa!



Si hay dudas por el comportamiento del regulador o malfunciones, los códigos de servicio sirven para un diagnóstico a distancia. Anota los códigos (véase 9.) en el momento de la malfunción. Envía la tabla de los códigos de servicio con fax o email con una explicación breve del error al técnico o fabricante!



En el programa 13 „Solar con acumulador y Piscina“ se puede desactivar la carga de la piscina por ejemplo para la operación en invierno. Para eso pulsa simplemente en el modo de visión general para varios segundos la tecla „esc“. Después aparece en la pantalla un aviso cuando la piscina está conectada y desconectada.



Los programas 19 + 20 „Regulador universal ΔT “ sirven por ejemplo para variantes hidráulicas con calderas de biomasa, carga de acumuladores en serie, subida de la temperatura del retorno etc.



Las horas de operación bajo el menú „Evaluación“ son horas de la operación solar. Así mismo solo se consideran las horas de actividad de la bomba solar. En los programas universales 19 + 20 los tiempos se relacionan con relé R1.



Anota periódicamente las evaluaciones y datos más importantes para usted (véase 2.), para evitar pérdidas de datos.

Variante hidráulica determinada:

Puesta en marcha el:

Puesta en marcha por:

Notas:

Explicación concluyente:

A pesar de que este manual se ha elaborado cuidadosamente, no se pueden descartar errores o también informaciones incompletas. Errores y posibles modificaciones técnicas quedan básicamente salvos.

Fabricante:

SOREL GmbH Mikroelektronik

Jahnstr. 36

D - 45549 Sprockhövel

Tel. +49 (0)2339 6024

Fax +49 (0)2339 6025

www.sorel.de info@sorel.de

IDistribuidor: