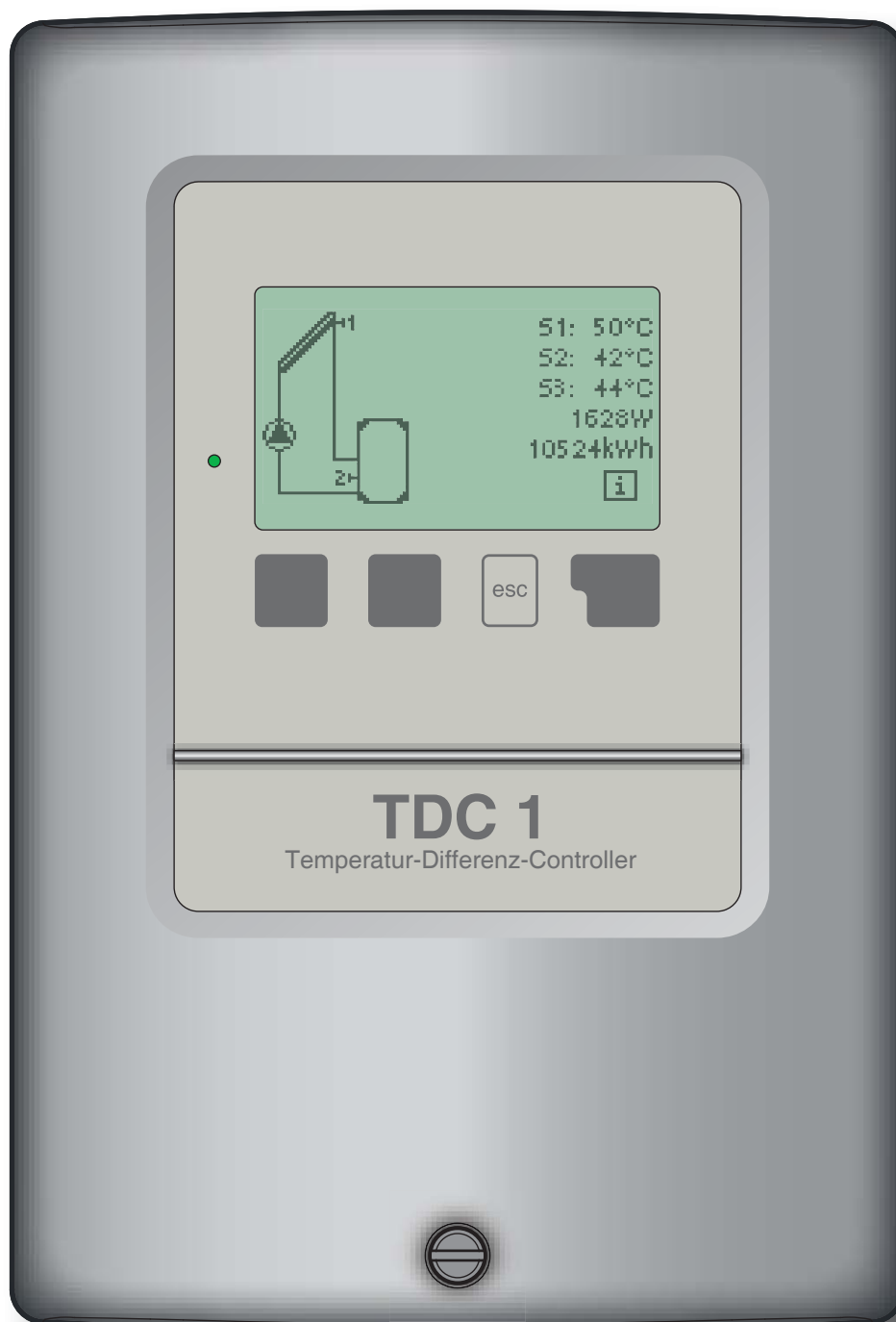


Controlador Térmico Diferencial TDC 1

Instruções de operação e instalação



Leia cuidadosamente antes de instalação, entrada ao serviço e operação

Índice

A.1	Declaração de conformidade EC	3	6. Funções de protecção	26
A.2	Instruções gerais	3	6.1 Protecção Anti-bloqueio	26
A.3	Explicação dos símbolos	3	6.2 Protecção de Anti-congelamento	26
A.4	Alterações à unidade	4	6.3 Protecção do sistema	27
A.5	Garantia e responsabilidade	4	6.4 Protecção do colector	27
			6.5 Alarme do colector	27
B.1	Especificações	5	6.6 Refrigeração	28
B.2	Acerca do controlador	6	6.7 Anti-Legionella	28
B.3	Objecto do fornecimento	6	7. Funções especiais	29
B.4	Reciclagem e poluentes	6	7.1 Selecção de programa	29
B.5	Variantes hidráulicas	7	7.2 Hora e Data	29
C.1	Instalação de parede	8	7.3 Calibração dos sensores	29
C.2	Ligação eléctrica	9	7.4 Assistente de Configuração	30
C.3	Instalação dos Sensores	11	7.5 Configurações de fábrica	30
			7.6 Expansões	30
D	Diagramas de ligação dos Terminais	12	7.7 Quantificação de Energia	30
			7.7.1 Medição de calor	30
E.1	Visualização e introdução	16	7.7.2 Tipo de Glicol	31
E.2	Parametrização	17	7.7.3 Proporção de Glicol	31
E.3	Configuração livre	17	7.7.4 Caudal	31
E.4	Sequência e Estrutura dos Menu	18	7.7.5 Calibração ΔT	31
			7.8 Ajuda Inicial	31
1. Medidas		19	8. Bloqueio de menu	32
2. Estatísticas		20	9. Valores de serviço	33
2.1	Horas de operação	20	10. Idioma	34
2.2	Diferença média de temperatura ΔT	20	Z.1 Erros de funcionamento	35
2.3	Energia produzida	20	Z.2 Substituição do fusível	36
2.4	Resumo gráfico	20	Z.3. Manutenção	37
2.5	Mensagens de evento	20		
2.6	Repôr / Apagar	20		
3. Modo de Visualização		21		
3.1	Gráfico	21		
3.2	Resumo	21		
3.3	Alternando	21		
3.4	Modo Eco	21		
4. Modos de operação		22		
4.1	Automático	22		
4.2	Manual	22		
4.3	Desligar	22		
5. Parâmetros		23		
5.1	Tmin S1	23		
5.2	Tmax S2	23		
5.3	ΔT R1	24		
5.4	Tref	24		
5.5	Períodos de Termóstato	25		
5.6	Função "Party"	25		
5.7	Tmax S3	25		

Instruções de segurança

A.1 Declaração de conformidade EC

Ao Anexar a marca CE à unidade o fabricante declara que o Controlador Diferencial de Temperatura TDC 1, doravante designado por TDC 1, está conforme e respeita os seguintes regulamentos de segurança:

- Directiva de baixa voltagem da EC
73/23/EEC, como emendado pela 93/68/EEC
- Directiva de compatibilidade electromagnética da EC
89/336/EEC versão 92/31/EEC versão 93/68/EEC

A conformidade foi verificada e a documentação correspondente e a declaração de conformidade da EC é mantida em arquivo pelo fabricante.

A.2 Instruções gerais

É essencial que leia isto!

Estas instruções de instalação e de operação contêm instruções básicas e informações importantes sobre segurança, instalação, colocação em funcionamento, manutenção e optimização da utilização do aparelho. Portanto, estas instruções devem ser lidas e entendidas por completo pelo técnico de instalação / especialista e utilizador do sistema antes da instalação, funcionamento e operação da unidade.

Os regulamentos válidos de prevenção de acidentes, os regulamentos da concessionária de energia local, as normas aplicáveis e as instruções de instalação e do funcionamento dos componentes do sistema adicional também devem ser observados. O controlador não substitui em quaisquer circunstâncias nenhum dispositivo de segurança a ser fornecido pelo cliente!

Instalação, ligação eléctrica, colocação em funcionamento e manutenção da unidade só podem ser realizados por especialistas que possuam a formação adequada.

Para o utilizador: Certifique-se que o especialista lhe dá informações detalhadas sobre a operação e funcionamento do controlador. Mantenha estas instruções sempre nas proximidades do controlador.

A.3 Explicação dos símbolos



Perigo

A não observância destas instruções pode resultar em perigo de vida devido a voltagem eléctrica.



Perigo

A não observância destas instruções pode resultar em dano sério para a saúde tal como escaldamento, ou até mesmo danos extremos.



Cuidado

A não observância destas instruções pode resultar na destruição da unidade ou do sistema, ou dano ambiental.



Cuidado

Informação especialmente importante para o funcionamento e uso óptimo da unidade e do sistema.

Instruções de segurança

A.4 Alterações à unidade



Alterações à unidade podem comprometer a segurança e o funcionamento da mesma ou de todo o sistema.

- Alterações, adições ou conversão da unidade não são permitidas sem a permissão escrita do fabricante
- Está igualmente proibida a instalação de componentes adicionais que não tenham sido testados junto com a unidade
- Se ficar claro que a operação segura da unidade não é possível, por exemplo devido a danos na caixa, então desligue imediatamente o controlador
- Qualquer parte, componente ou acessório da unidade que não esteja em perfeitas condições deve ser trocado imediatamente
- Use só peças, sobressalentes e acessórios originais fornecidos pelo fabricante
- Marcações efectuadas na unidade na fábrica não devem ser alteradas, removidas ou apagadas
- Somente as configurações descritas nestas instruções podem ser efectuadas no controlador

A.5 Garantia e responsabilidade

O controlador foi fabricado e testado em conformidade com elevadas exigências e requisitos de alta qualidade e segurança. A unidade está sujeita ao período de garantia estatutário de dois anos após a data de venda.

A garantia e responsabilidade não incluirão, porém, qualquer dano a pessoas ou dano material que é imputável a um ou mais das causas seguintes:

- Não observância das presentes instruções de instalação e operação
- Instalação, entrada ao serviço, manutenção e operação impróprias
- Reparações impróprias ou irregularmente executadas
- Alterações/Mudanças estruturais à unidade sem autorização
- Instalação de componentes adicionais que não foram testados junto com a unidade
- Qualquer dano que é resultado de uso continuado da unidade apesar de um defeito óbvio
- Não utilização de peças, sobressalente e acessórios originais
- Uso do dispositivo para diferentes utilizações do seu propósito original
- Operação da unidade abaixo ou acima dos valores de limite listados nas especificações
- Força maior (Force majeure)

Descrição do controlador

B.1 Especificações

Especificações eléctricas:

Voltagem principal	230VAC + /- 10%
Frequência principal	50...60 Hz
Potência de consumo	~1.5VA
Potência de ligação	
Relé mecânico R1	460VA para AC1 / 185W para AC3
Relé mecânico R2	460VA para AC1 / 185W para AC3
Fusível interno	2A slow-blow 250V
Categoria de protecção	IP40
Classe de protecção	II
Sensores (Inputs)	3 x Pt1000
Gama de medidas	-40°C até 300°C

Condições ambientais admissíveis:

Temperatura ambiente	
- para operação do controlador	0°C ... 40°C
- para transporte/armazenamento	0°C ... 60°C
Humidade do ar	
- para operação de controlador	max.85% humidade rel. a 25°C
- para transporte/armazenamento	nenhuma condensação de humidade permitida

Outras especificações e dimensões

Desenho da caixa	2 partes, plástico ABS
Métodos de Instalação	Na parede
Dimensões globais	163mm x 110mm x 52mm
Dimensões da instalação de abertura	157mm x 106mm x 31mm
Ecrã	monitor gráfico 128 x 64 pontos
Operação	4 teclas de entrada

Sensores de temperatura:	(podem não estar incluídos no fornecimento)
Sensor do colector ou caldeira	Pt1000, de imersão TT/S2 até 180°C
Sensor do depósito de armazenamento	Pt1000, de imersão TT/S2 até 180°C
Sensor para tubo	Pt1000, tubo-montado TR/S1.5 até 180°C
Cabo do Sensor	2x0.75mm ² prolongável até max. 30m

B.2 Tabela de resistência de temperatura para sensor de Pt1000

°C	0	10	20	30	40	50	60	70	80	90	100
Ω	1000	1039	1077	1116	1155	1194	1232	1270	1308	1347	1385

Descrição do Controlador

B.3 Acerca do controlador

O Controlador Térmico Diferencial TDC 1 facilita o uso eficiente e a função de controlo do seu sistema solar ou aquecimento. O dispositivo é impressionante acima de tudo pela sua funcionalidade e operação simples, quase auto-explicativa.

Para cada passo, no processo de introdução, as teclas individuais de entrada estão ligadas a funções explicativas e específicas. O menu do controlador contém palavras-chave para os valores medidos e configurações, como também textos de ajuda ou gráficos claramente estruturados.

O TDC 1 pode ser usado como controlador diferencial de temperatura para as várias variantes de sistemas ilustradas e explicadas no ponto B.5.

Características importantes do TDC 1:

- Representação de gráficos e textos em ecrã iluminado
- Visualização simples dos valores de medida actuais
- Análise e monitorização do sistema por meio de gráficos estatísticos, etc.
- Menus de configuração extensos e com explicações
- O bloqueio de menu pode ser activado para prevenir alterações de configurações não intencionais
- Redefinição para os valores de fábrica

B.4 Objecto do fornecimento

- Controlador Térmico Diferencial TDC 1
- 2 parafusos 3,5x35mm e 2 buchas de 6mm para instalação de parede
- 4 ligadores de pressão com 8 parafusos, fusível de substituição 2A slow-blow
- 1 ficha de ligação para terminal PE
- Instruções de instalação e operação TDC 1

Opcionais, dependendo da configuração/ordem:

- 2-3 sensores de temperatura PT1000 e bainhas de imersão

Adicionalmente disponível:

- Sensor de temperatura Pt1000, bainhas de imersão, protecção de sobre voltagem

B.5 Reciclagem e poluentes

A unidade respeita a Directiva Europeia RoHS 2002/95/EC para a restrição do uso de certas substâncias perigosas em equipamento eléctrico e electrónico.



Cuidado

A unidade não deve ser, de forma alguma e em quaisquer circunstâncias, deitada no lixo normal doméstico. A unidade deve ser entregue em pontos de recolha apropriados ou enviada ao vendedor ou fabricante.

Descrição do Controlador

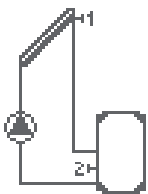
B.6 Variantes hidráulicas



Cuidado

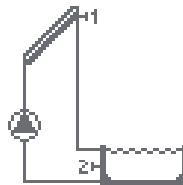
As ilustrações seguintes só deveriam ser vistas como diagramas esquemáticos que encerram os sistemas hidráulicos respectivos, não pretendendo ser esquemas completos. O controlador não substitui, de forma alguma, dispositivos de segurança. Dependendo da aplicação específica, componentes de sistemas adicionais e componentes de segurança podem ser obrigatórios, tais como válvulas de controlo, válvulas anti-retorno, válvulas termostáticas, válvulas de segurança, etc., e devem, assim, ser fornecidas.

①



Solar com depósito de armazenamento

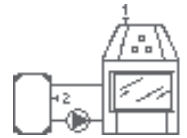
②



Solar com piscina

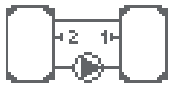
③

Combustível sólido com depósito



④

Transferência de Carga



⑤

Aumento de circuito de aquecimento



⑥

Termóstato



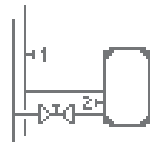
⑦

Controlador universal de ΔT



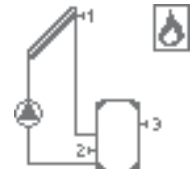
⑧

Válvula de corte



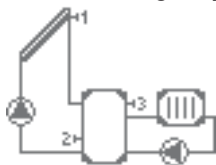
⑨

Solar com termóstato



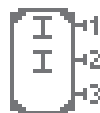
⑩

Solar com refrigeração



⑪

2 x termóstato



Installation

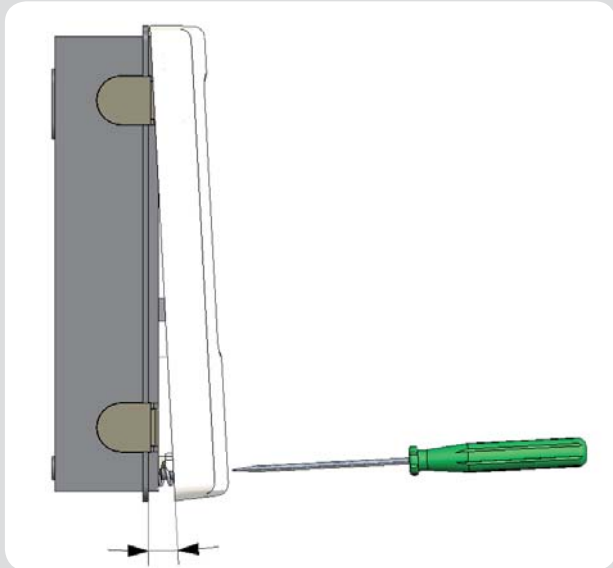
C.1 Instalação de parede



Cuidado

Instalar o controlador somente em áreas secas e dentro das condições de ambiente descritas no parágrafo B.1 “especificações”. Leve a cabo os seguintes passos 1-8.

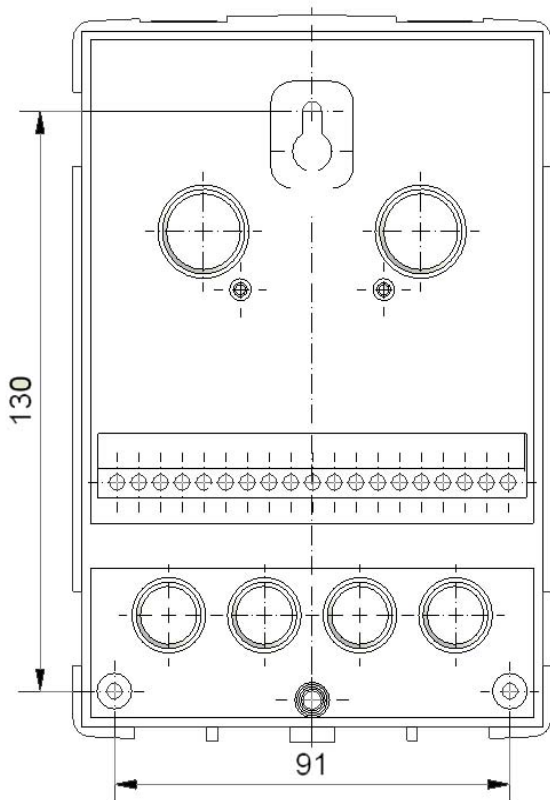
C.1.1



C.1.2

 3x 3,5 x 30

 3x Ø6



1. Desaperte completamente o parafuso da cobertura.
2. Cuidadosamente, puxe a parte superior da caixa separando-a da parte de baixo.
3. Coloque de parte a caixa superior, assegure-se que não toca os componentes electrónicos no decurso desta operação.
4. Segure a caixa inferior na posição desejada e marque a localização dos 3 furos a realizar. Tenha certeza que a superfície da parede está o mais possível plana para que a caixa inferior não fique torcida quando se aparafusar a caixa superior.
5. Use uma broca de 6mm para efectuar os 3 furos nos pontos marcados na parede e coloque as buchas.
6. Coloque o parafuso superior e aparafuse-o ligeiramente.
7. Ajuste a parte superior da caixa e insira os outros dois parafusos.
8. Alinhe a caixa e aperte os três parafusos.

Instalação

C.2 Ligação eléctrica



Antes de trabalhar na unidade, desligue a ficha de alimentação e assegure-se que esta não é ligada novamente! Confira a ausência de electricidade!

As ligações eléctricas só devem ser efectuadas por um especialista e de acordo com os regulamentos e normas aplicáveis.

Não use o controlador se a caixa mostrar danos visíveis.



Os cabos de baixa voltagem, tais como os cabos dos sensores de temperatura, devem ser encaminhados separadamente de cabos de alta voltagem. Alimente os cabos dos sensores de temperatura unicamente no lado esquerdo da unidade, e os cabos de alta voltagem unicamente no lado direito.



O cliente tem que fornecer um sistema de corte tipo “all-pole”, por exemplo um fusível de emergência por aquecimento.



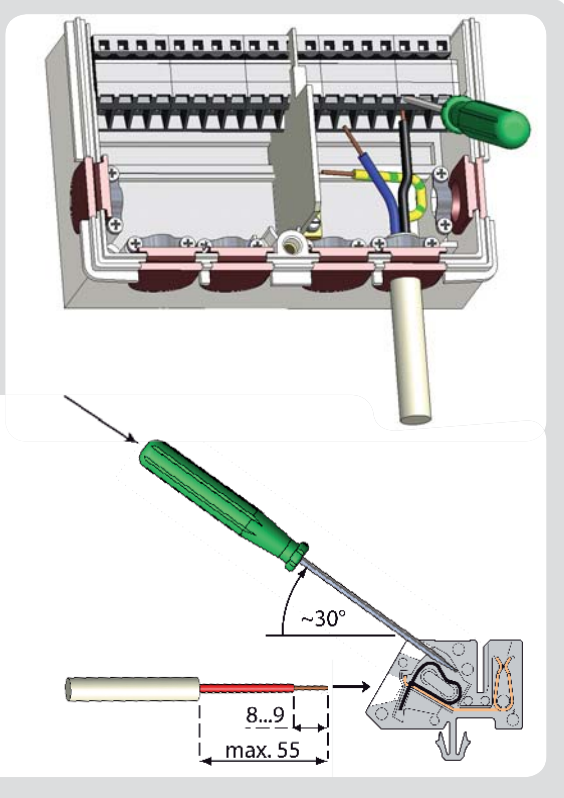
Os cabos que serão ligados à unidade não devem ser descarnados em mais que 55mm, e o cabo tem que alcançar o alojamento só até ao outro lado do sistema de aperto do cabo (alívio de tensão).



Aconselhamos o uso de cabos flexíveis para tornar mais fácil a instalação na caixa de ligação.

Instalação

C.2.1



1. Seleccione o programa desejado/hidráulico (Fig. B5, D.1 - D.11)
2. Abra o controlador como descrito em C.1.
3. Descarne os cabos em 55mm max., insira-os, ajuste os dispositivos de alívio de tensão, descarne 8-9mm dos fios (Fig. C.2.1)
4. Abra os terminais usando uma chave de fenda apropriada (Fig. C.2.1) e faça as ligações eléctricas no controlador (D.1 - D.11)
5. Recoloque a caixa superior e aperte o parafuso.
6. Ligue à alimentação 220V e coloque o controlador em operação.

C.3 Instalação dos Sensores

O controlador funciona com sensores de temperatura Pt1000 que têm a precisão ao grau, o que assegura o funcionamento óptimo de todas as operações do sistema.



Cuidado

Caso necessário, os cabos dos sensores podem ser acrescentados até um máximo de 30m, usando um cabo de secção mínima de 0.75mm².

Verifique que não existe nenhuma resistência de contacto!

Posicione o sensor exactamente na área a ser medida!

Use unicamente bainhas de imersão, para tubos e de contacto específicas para as áreas de aplicação e com gamas de temperatura apropriadas.



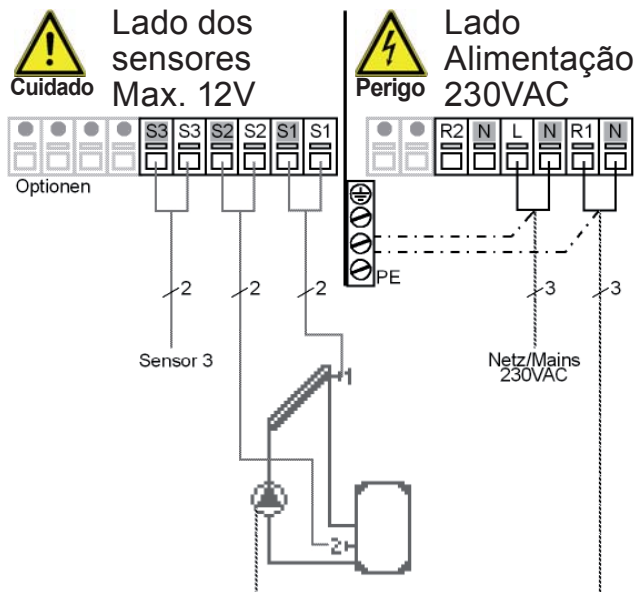
Cuidado

Os cabos de sondas devem ser colocados afastados dos cabos de alimentação, e não podem, por exemplo, ser inseridos nas mesmas calhas!

Instalação

D Diagramas de ligação dos Terminais

D.1 Solar com depósito de armazenamento



Baixa voltagem max. 12VAC/DC
Ligação no compartimento à esquerda!

Terminal: Ligação para:

S1 (2x) Sensor 1 colector

S2 (2x) Sensor 2 depósito

S3 (2x) Sensor 3 (opcional)

A polaridade dos sensores é escolhida livremente.

Voltagens principais 230VAC 50-60Hz

Ligação no compartimento à direita!

Terminal: Ligação para:

R2 não utilizados

N não utilizados

L Fase condutor L

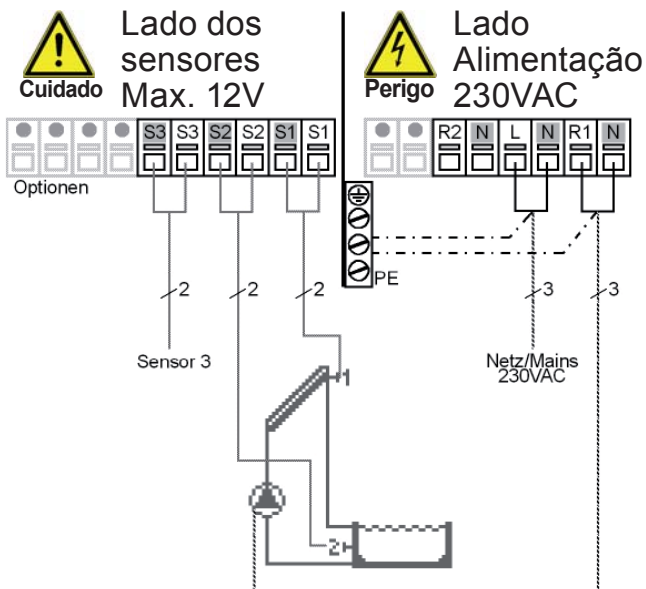
N Neutro condutor N

R1 Circulador fase L

N Circulador neutra N

O condutor protector (PE) deve ser ligado ao ligador metálico da terra!

D.2 Solar com piscina



Baixa voltagem max. 12VAC/DC

Ligação no compartimento à esquerda!

Terminal: Ligação para:

S1 (2x) Sensor 1 colector

S2 (2x) Sensor 2 piscina

S3 (2x) Sensor 3 (opcional)

A polaridade dos sensores é escolhida livremente.

Voltagens principais 230VAC 50-60Hz

Ligação no compartimento à direita!

Terminal: Ligação para:

R2 não utilizados

N não utilizados

L Fase condutor L

N Neutro condutor N

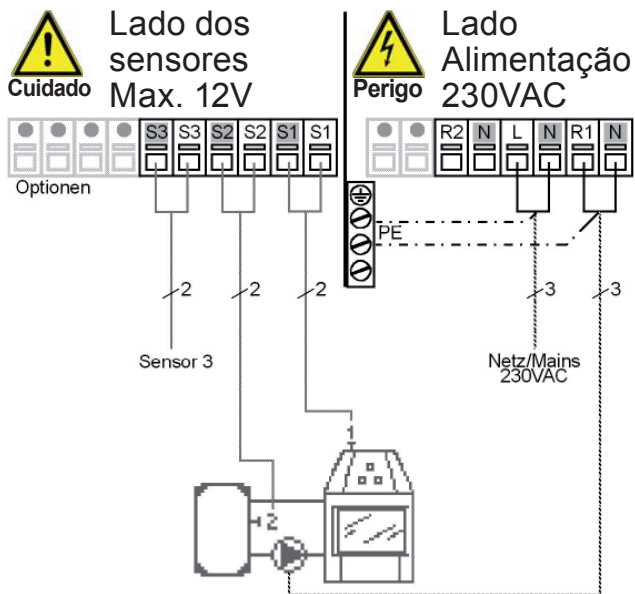
R1 Circulador fase L

N Circulador neutra N

O condutor protector (PE) deve ser ligado ao ligador metálico da terra!

Instalação

D.3 Combustível sólido com depósito



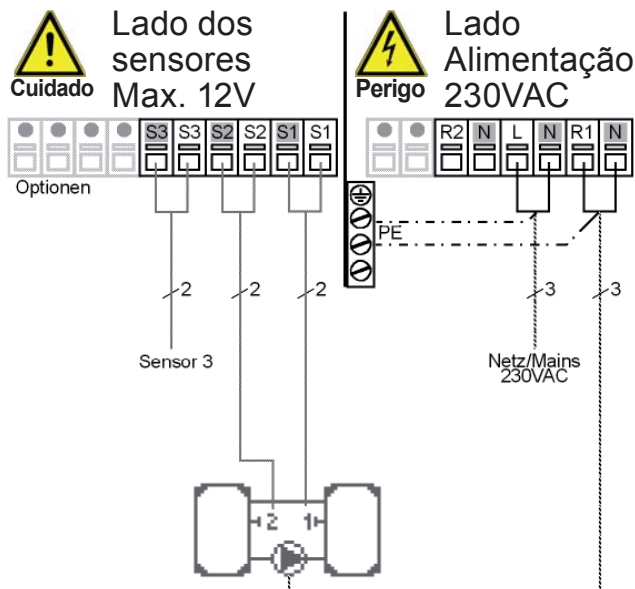
Baixa voltagem max. 12VAC/DC
Ligação no compartimento à esquerda!

Terminal: Ligação para:
S1 (2x) Sensor 1 aparelho combustível sólido
S2 (2x) Sensor 2 depósito
S3 (2x) Sensor 3 (opcional)
A polaridade dos sensores é escolhida livremente.

Voltagens principais 230VAC 50-60Hz
Ligação no compartimento à direita!

Terminal: Ligação para:
R2 não utilizados
N não utilizados
L Fase condutor L
N Neutro condutor N
R1 Circulador fase L
N Circulador neutra N
O condutor protector (PE) deve ser ligado ao ligador metálico da terra!

D.4 Transferência de Carga



Baixa voltagem max. 12VAC/DC
Ligação no compartimento à esquerda!

Terminal: Ligação para:
S1 (2x) Sensor 1 depósito
S2 (2x) Sensor 2 depósito
S3 (2x) Sensor 3 (opcional)
A polaridade dos sensores é escolhida livremente.

Voltagens principais 230VAC 50-60Hz
Ligação no compartimento à direita!

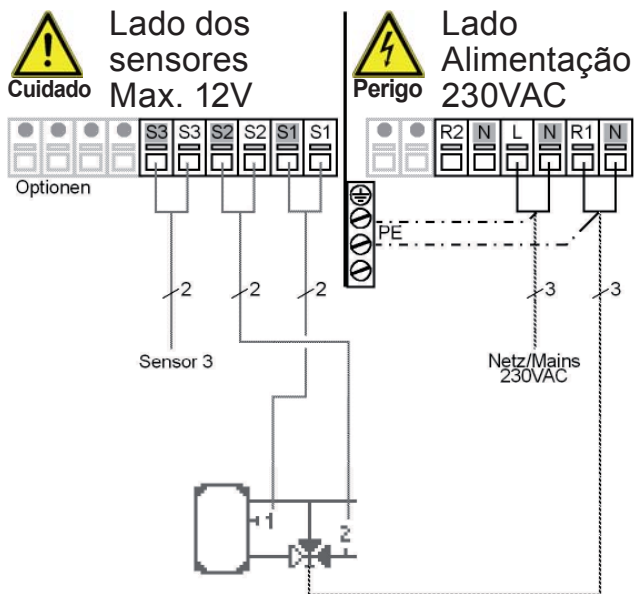
Terminal: Ligação para:
R2 não utilizados
N não utilizados
L Fase condutor L
N Neutro condutor N
R1 Circulador fase L
N Circulador neutra N
O condutor protector (PE) deve ser ligado ao ligador metálico da terra!



O calor é transferido do Depósito 1 para o Depósito 2

Instalação

D.5 Aumento de circuito de aquecimento



Cuidado Direcção de actuação da válvula: R1 ON / Válvula ON = passagem através do depósito

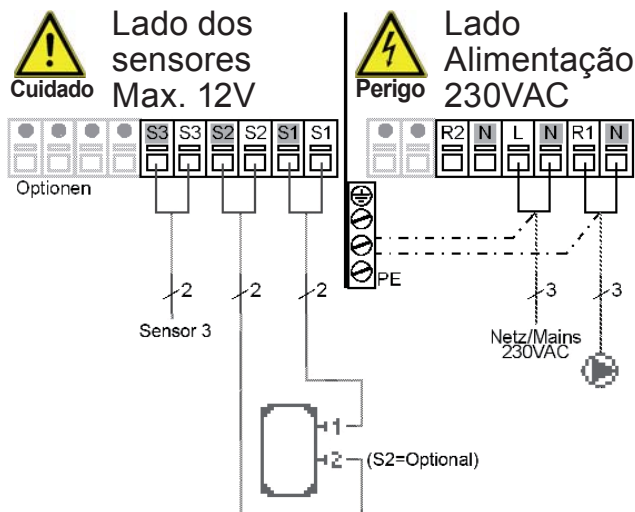
Baixa voltagem max. 12VAC/DC
Ligação no compartimento à esquerda!

Terminal: Ligação para:
S1 (2x) Sensor 1 depósito
S2 (2x) Sensor 2 retorno
S3 (2x) Sensor 3 (opcional)
A polaridade dos sensores é escolhida livremente.

Voltagens principais 230VAC 50-60Hz
Ligação no compartimento à direita!

Terminal: Ligação para:
R2 não utilizados
N não utilizados
L Fase condutor L
N Neutro condutor N
R1 Circulador fase L
N Circulador neutra N
O condutor protector (PE) deve ser ligado ao ligador metálico da terra!

D.6 Termóstato



Cuidado Quando S2 está instalado = S1 é o sensor para ligar e S2 é o sensor para desligar.

Baixa voltagem max. 12VAC/DC
Ligação no compartimento à esquerda!

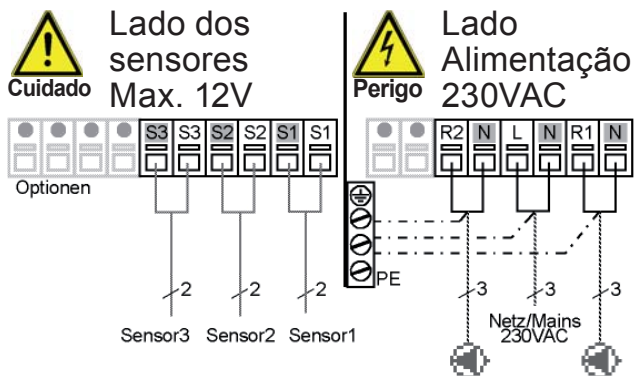
Terminal: Ligação para:
S1 (2x) Sensor 1 depósito
S2 (2x) Sensor 2 (opcional)
S3 (2x) Sensor 3 (opcional)
A polaridade dos sensores é escolhida livremente.

Voltagens principais 230VAC 50-60Hz
Ligação no compartimento à direita!

Terminal: Ligação para:
R2 não utilizados
N não utilizados
L Fase condutor L
N Neutro condutor N
R1 Circulador fase L
N Circulador neutra N
O condutor protector (PE) deve ser ligado ao ligador metálico da terra!

Instalação

D.7 Controlador universal de ΔT



Breve descrição da função de comutação: A função ΔT liga o circulador ao relé R se S1 > S2.

Baixa voltagem max. 12VAC/DC

Ligação no compartimento à esquerda!

Terminal: Ligação para:
S1 (2x) Sensor 1 controle
S2 (2x) Sensor 2 referencia
S3 (2x) Sensor 3 (opcional)

A polaridade dos sensores é escolhida livremente.

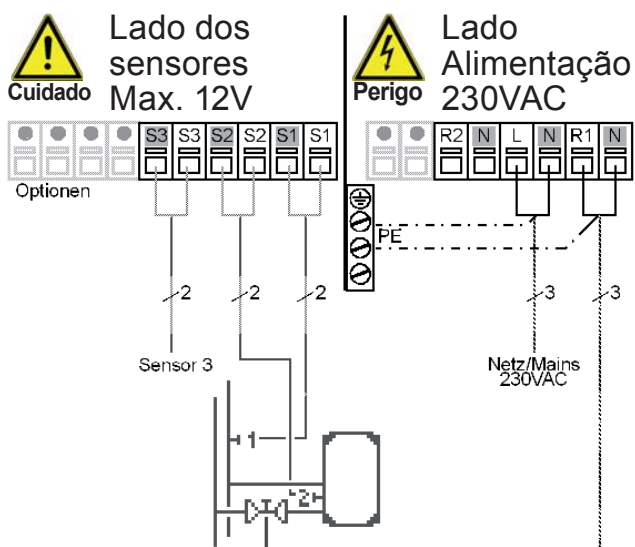
Voltagens principais 230VAC 50-60Hz

Ligação no compartimento à direita!

Terminal: Ligação para:
R2 não utilizados
N não utilizados
L Fase condutor L
N Neutro condutor N
R1 Circulador fase L
N Circulador neutra N

O condutor protector (PE) deve ser ligado ao ligador metálico da terra!

D.8 Válvula de corte



Baixa voltagem max. 12VAC/DC

Ligação no compartimento à esquerda!

Terminal: Ligação para:
S1 (2x) Sensor 1 corrente
S2 (2x) Sensor 2 depósito
S3 (2x) Sensor 3 (opcional)

A polaridade dos sensores é escolhida livremente.

Voltagens principais 230VAC 50-60Hz

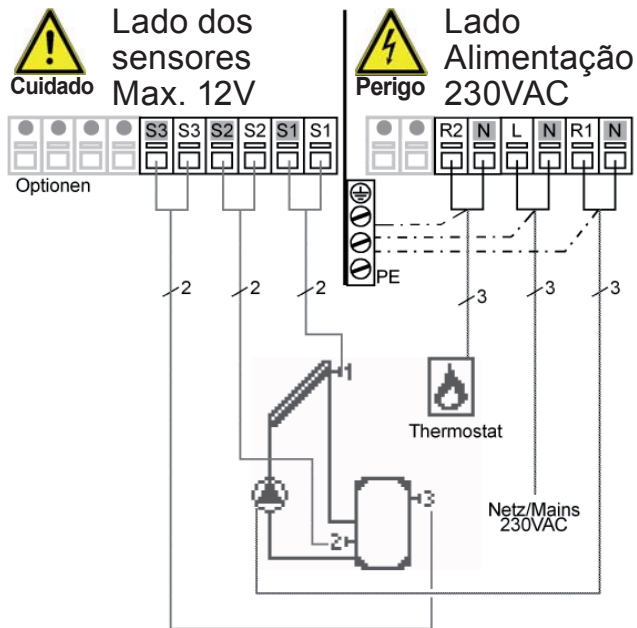
Ligação no compartimento à direita!

Terminal: Ligação para:
R2 não utilizados
N não utilizados
L Fase condutor L
N Neutro condutor N
R1 Válvula de corte fase L
N Válvula de corte neutro N

O condutor protector (PE) deve ser ligado ao ligador metálico da terra!

Instalação

D.9 Solar com termóstato



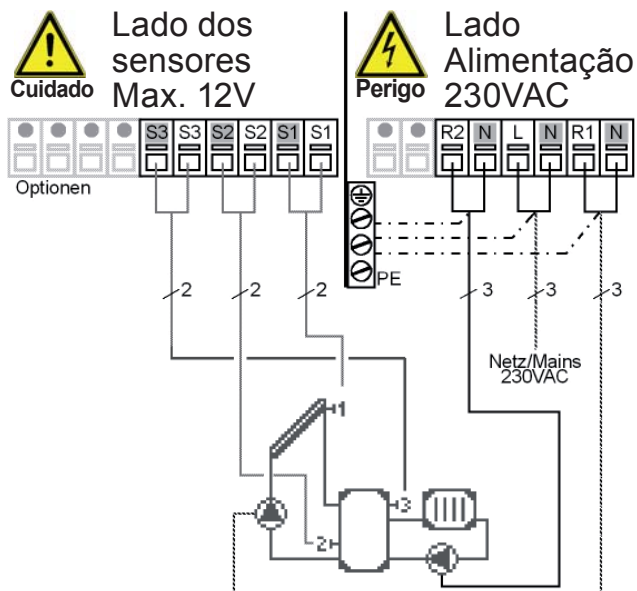
Baixa voltagem max. 12VAC/DC
Ligação no compartimento à esquerda!

Terminal: Ligação para:
S1 (2x) Sensor 1 colector
S2 (2x) Sensor 2 depósito fundo
S3 (2x) Sensor 3 depósito topo
A polaridade dos sensores é escolhida livremente.

Voltagens principais 230VAC 50-60Hz
Ligação no compartimento à direita!

Terminal: Ligação para:
R2 Termóstato L
N Termóstato N
L Fase condutor L
N Neutro condutor N
R1 Circulador fase L
N Circulador neutra N
O condutor protector (PE) deve ser ligado ao ligador metálico da terra!

D.10 Solar com refrigeração



Baixa voltagem max. 12VAC/DC
Ligação no compartimento à esquerda!

Terminal: Ligação para:
S1 (2x) Sensor 1 colector
S2 (2x) Sensor 2 depósito fundo
S3 (2x) Sensor 3 depósito topo
A polaridade dos sensores é escolhida livremente.

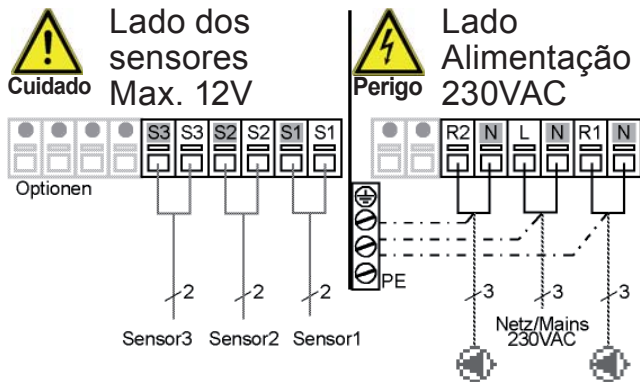
Voltagens principais 230VAC 50-60Hz
Ligação no compartimento à direita!

Terminal: Ligação para:
R2 Circulador de refrigeração L
N Circulador de refrigeração N
L Fase condutor L
N Neutro condutor N
R1 Circulador fase L
N Circulador neutro N
O condutor protector (PE) deve ser ligado ao ligador metálico da terra!

A explicação da função de arrefecimento é explicada em 6.4.1

Instalação

D.11 2 x termóstato



Baixa voltagem max. 12VAC/DC

Ligação no compartimento à esquerda!

Terminal: Ligação para:

S1 (2x) Sensor 1 S1

S2 (2x) Sensor 2 S2

S3 (2x) Sensor 3 S3

A polaridade dos sensores é escolhida livremente.

Voltagens principais 230VAC 50-60Hz

Ligação no compartimento à direita!

Terminal: Ligação para:

R2 Termóstato 2 L

N Termóstato 2 N

L Fase condutor L

N Neutro condutor N

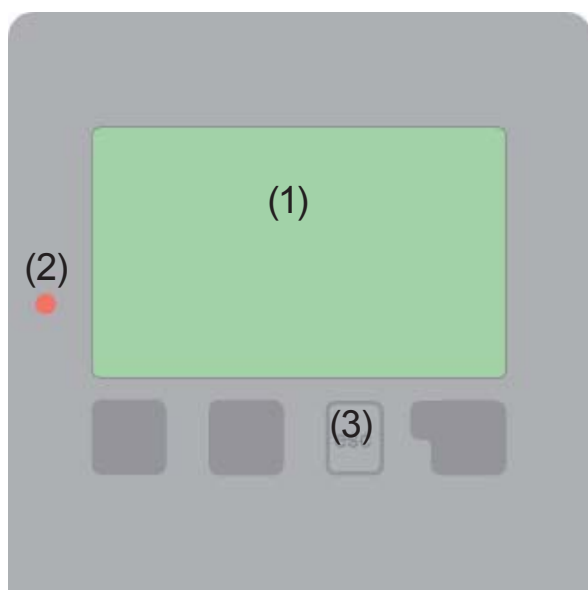
R1 Termóstato 1 L

N Termóstato 1 N

O condutor protector (PE) deve ser ligado ao ligador metálico da terra!

Operação

E.1 Visualização e introdução



O ecrã (1), com o seu extenso modo de texto e gráficos, é quase auto-explicativo, permitindo uma fácil operação do controlador.

O LED (2) fica verde quando um relé é ligado.

O LED (2) fica vermelho quando o modo de operação “OFF” é activado.

O LED (2) pisca lentamente no vermelho quando o modo de operação “Manual” é escolhido.

O LED (2) pisca rapidamente no vermelho quando um erro está presente.

Símbolos de Visualização:

	Circulador (gira quando em operação)
	Válvula (direcção de fluxo a preto)
	Colector
	Depósito de armazenamento
	Caldeira combustível sólido
	Piscina
	Sensor de temperatura
	Termóstato ON/OFF
	Mensagem de erro/aviso
	Nova informação disponível

As escolhas/entradas são efectuadas usando as quatro teclas (3+4), que estão atribuídas a diferentes funções, dependendo da situação.

A tecla de “esc” (3) é usada para cancelar uma entrada ou sair de um menu. Se aplicável, haverá um pedido de confirmação sobre se as mudanças que foram feitas devem ser guardadas.

A função de cada uma das três teclas (4) são mostradas na linha do ecrã, directamente sobre as mesmas; a tecla da direita é geralmente usada para confirmação ou selecção de função.

Exemplos de funções das teclas:

+/- = aumentar/diminuir valores

▼/▲ = mover menu abaixo/cima

sim / não = aprove / rejeite

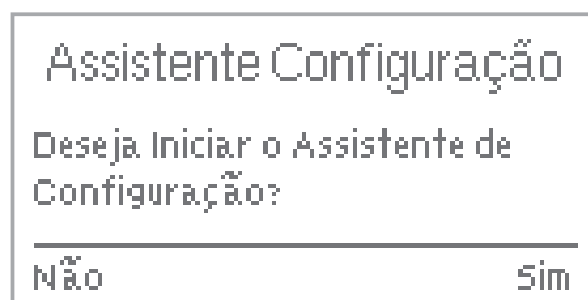
Info = informação adicional

Atrás = ecrã anterior

ok = confirmar selecção

Confirme = confirmar introdução

E.2 Parametrização



A primeira vez que o controlador é ligado, e depois do idioma e data/hora serem definidos, aparece uma questão sobre se quer parametrizar o controlador usando a ajuda de entrada ao serviço (wizard), ou não. O Assistente de Configuração (wizard) também pode ser terminada ou pode ser novamente activada, em qualquer altura, no menu de funções especiais. O Assistente de Configuração

(wizard) guia-o através das configurações básicas necessárias, na ordem correcta, e fornece-lhe no ecrã explicações breves de cada parâmetro.

Premindo a tecla „esc“ vamos para o valor anterior, de forma que assim podemos verificar novamente para o valor seleccionado ou ajusta-lo se necessário. Premindo a tecla „esc“ mais de uma vez, voltamos atrás, passo a passo, ao modo de selecção até ao cancelamento do Assistente. Finalmente, o menu 4.2 dentro do modo de operação „Manual“ deverá ser usado para testar os sinais de saída (relés) com os equipamentos ligados, e conferir os valores dos sensores para verificar a sua coerência. Então, ligue o modo automático.



Cuidado

Observe as explicações para cada parâmetro, individualmente, nas páginas seguintes e verifique se configurações adicionais são necessárias para a sua aplicação.

E.3 Configuração livre

Se decidir não usar a ajuda de entrada ao serviço, deverá efectuar as configurações necessárias na seguinte sequência:

- Menu 10. Idioma
- Menu 7.2 Hora e data
- Menu 7.1 Selecção de Programa
- Menu 5. Parâmetros, todos os valores
- Menu 6. Funções de protecção, se foram necessárias adaptações
- Menu 7. Funções especiais, se foram necessárias adaptações adicionais

Finalmente, o menu 4.2 dentro do modo de operação „Manual“ deverá ser usado para testar os sinais de saída (relés) com os equipamentos ligados, e conferir os valores dos sensores para verificar a sua coerência. Então, ligue o modo automático.

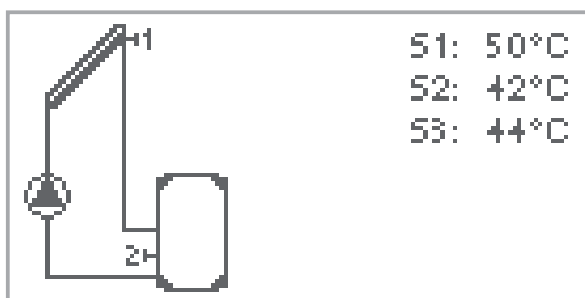


Cuidado

Observe as explicações para cada parâmetro, individualmente, nas páginas seguintes e verifique se configurações adicionais são necessárias para a sua aplicação.

Operação

E.4 Sequência e Estrutura dos Menu



1. Medidas

2. Estatísticas

3. Modo de visualização

4. Modo de operação

5. Ajustes

6. Protecções

7. Funções especiais

8. Bloqueio do menu

9. Dados de serviço

10. Idioma

O modo de gráfico ou resumo aparecem quando nenhuma tecla é premida durante 2 minutos, ou quando se sai do menu principal por aplicação de „esc“.

Premindo uma tecla quando em modo de gráfico ou resumo, vamos directamente para o menu principal. O menu seguinte está então disponível para selecção:

Valores actuais de temperatura com explicações

Função de controlo do sistema com horas de operação, etc.

Selecção do Modo gráfico ou resumo

Modo automático, manual ou desligar a unidade

Definição dos parâmetros para operação normal

Protecção solar e de congelação, refrigeração, protecção anti-bloqueio

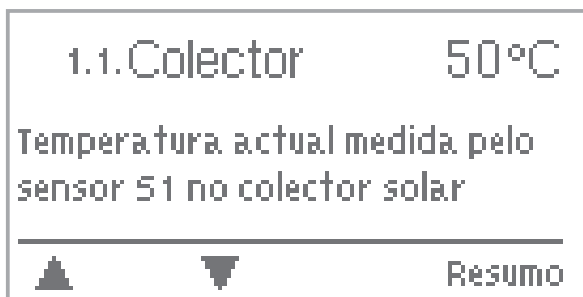
Selecção de programa, calibração de sensores, relógio, sensor adicional, etc. Segurança contra alterações não intencionais de configuração em pontos críticos

Para análise e diagnóstico no caso de um erro

Selecção do idioma a utilizar

Medidas

1. Medidas



O menu „1. Medidas” serve para exibir os valores actuais das temperaturas medidas.

O menu é encerrado premindo a tecla „esc” ou seleccionando “Sair Medidas”

Seleccionando „Info” temos uma breve explicação dos valores de medida.

Seleccionando „Resumo” ou „esc”, saímos do modo de Info.

Se aparecer „Erro” no ecrã, em vez do valor de medida, então pode haver um sensor de temperatura defeituoso ou incorrecto.



Cuidado

Se os cabos são muito longos ou os sensores não estão colocados de forma óptima, o resultado pode ser pequenas divergências nos valores de medida. Neste caso, os valores apresentados podem ser compensados através de entradas no controlador. Siga as instruções em 7.3. Os valores de medida exibidos dependem do programa seleccionado, dos sensores ligados e do desenho do sistema.

Estatísticas

2. Estatísticas



O menu “2. Estatísticas” é usado para a função de controlo e monitorização a longo prazo do sistema.

O menu é encerrado premindo “esc” ou seleccionando “Sair de estatísticas”.



Cuidado

Para análise dos dados do sistema, é essencial que a hora seja definida com precisão no controlador. Por favor, note que o relógio não trabalha se a alimentação for interrompida, devendo então ser reajustada. Operação incorrecta ou uma hora incorrecta podem resultar em dados apagados, incorrectamente guardados ou escritos por cima.

O fabricante não aceita nenhuma responsabilidade pelos dados guardados!

2.1 Horas de operação

Exibição das horas de operação do circulador solar (electrocirculador) ligado ao controlador; várias gamas de tempo (dia-ano) estão disponíveis.

2.2 Diferença média de temperatura ΔT

Exibição da diferença média de temperatura entre os sensores de referência do sistema solar com os equipamentos ligados.

2.3 Energia produzida

Exibição da energia produzida pelo sistema. Este menu só pode ser seleccionado se a função “Quantificação de Energia” estiver activada em 7.7

2.4 Resumo gráfico

Este menu exibe um gráfico de barras, claro e organizado, dos dados listados em 2.1-2.3. Várias gamas de tempo estão disponíveis para comparação. As duas teclas da esquerda podem ser usadas para navegar pelos dados.

2.5 Mensagens

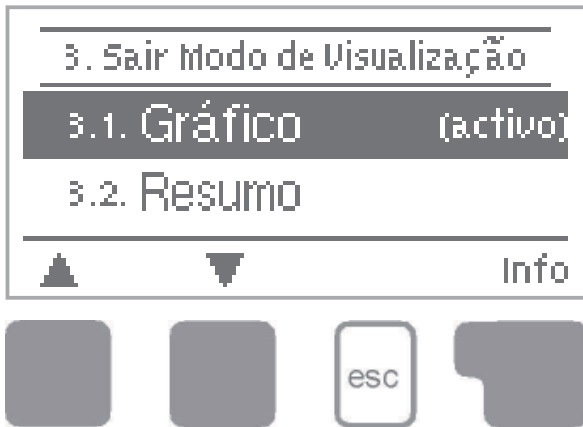
Exibe os últimos dez erros que ocorreram no sistema, com indicação da data e hora.

2.6 Repôr / Apagar

Repõe e apaga as análises individuais. A função “Todas as estatísticas” apaga todas as análises mas não as mensagens de erro.

Modo de Visualização

3. Modo de Visualização



O menu „3. Modo de Visualização” é usado para definir a exibição do controlador em funcionamento normal.

Esta exibição aparece-se sempre que decorram dois minutos sem que qualquer tecla seja premida. O menu principal aparece-se novamente quando uma tecla é premida. O menu é encerrado premindo „esc” ou seleccionando “Sair modo de Visualização”

3.1 Gráfico

Em modo gráfico, os sistemas hidráulicos seleccionados são descritos com as temperaturas medidas e os estados operacionais dos aparelhos ligados.

3.2 Resumo

Em modo de resumo, as temperaturas medidas e estados operacionais dos aparelhos ligados são descritos em forma de texto.

3.3 Alternando

Em modo alternado, o modo Gráfico e o modo de resumo estão activos durante 5 segundos, de cada vez.

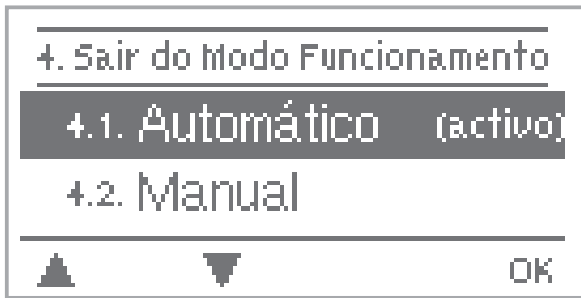
3.4 Modo Eco

O modo Eco desliga a iluminação do ecrã depois de 2 minutos.

Valor por defeito: OFF

Modos de operação

4. Modos de operação



No menu „4. Modos de operação“ o controlador pode ser colocado em modo automático, desligado, ou colocado em modo manual.

O menu é encerrado premindo „esc“ ou seleccionando „Sair Modos de Operação“

4.1 Automático

O modo automático é o modo normal de operação do controlador. Só o modo automático possibilita o funcionamento correcto do controlador, levando em conta as temperaturas actuais e os parâmetros que foram definidos! Após uma interrupção da alimentação, o controlador volta automaticamente para o último modo operacional seleccionado!

4.2 Manual

O relé e assim o aparelho ligado são ligados e desligados pela pressão de uma tecla, sem consideração para com as temperaturas actuais e os parâmetros que foram definidos. As temperaturas medidas também são mostradas para fornecer uma avaliação e função de controlo.



Perigo

Quando o modo de operação „Manual“ é activado, as temperaturas actuais e os parâmetros seleccionados deixam de ser considerados. Há o perigo de escaldamento ou danos sérios para o sistema. O modo de operação „Manual“ só pode ser usado por especialistas para testes ou durante a entrada ao serviço!

4.3 Desligar



Cuidado

Quando o modo operacional „Desligado“ é activado, todas as funções do controlador são desligadas. Isto pode conduzir, por exemplo, a sobreaquecimento do colector solar ou de outros componentes do sistema. As temperaturas continuam a ser mostradas para fornecer uma avaliação.

Parâmetros

5. Parâmetros



As definições básicas necessárias para a função de controlo são efectuadas no menu „5. Parâmetros“



Cuidado

Isto não substitui, em nenhuma circunstância, as instalações de segurança a serem fornecidas pelo cliente!



Cuidado

Várias definições podem ser feitas dependendo da selecção da variante hidráulica. As seguintes pages contêm descrições geralmente válidas para as definições.

5.1 Tmin S1

Temperatura do sensor 1 que habilita/inicia

Se este valor é excedido no sensor 1 e se as outras condições também se verificam, então o controlador liga o circulador e/ou válvula associados. Se a temperatura no sensor 1 desce abaixo deste valor em 5°C, então o circulador e/ou a válvula são desligados novamente.

Gama de configuração: de 0°C a 99°C/valor por defeito: 20°C



Cuidado

Quando em uso a aplicação 3, com caldeira de combustível sólido, pelo menos uma temperatura de 60°C deve ser definida. Verificar instruções de fabricante da caldeira.

5.2 Tmax S2

Se a temperatura no sensor 2 excede este valor e as outras condições também se verificam, então o controlador desliga o circulador/válvula.

Se a temperatura no sensor 2 desce abaixo deste valor e as outras condições também se verificam, então o controlador liga o circulador/válvula novamente.

Gama de configuração: de 0°C a 99°C

(pode estar desligado nas variantes de termóstato)

Valor por defeito: 60°C (piscina: Default: OFF)



Perigo

Valores muito altos de temperatura podem conduzir a escaldamentos ou danos no sistema. Protecção contra escaldamentos deveser fornecido pelo cliente!

Parâmetros

5.3 $\Delta T R1$

Diferença de temperatura para ligar relé R

Se esta diferença de temperatura ΔT entre os sensores de referência é excedida e as outras condições também se verificam, então o controlador liga o circulador/válvula. Se a diferença de temperatura descer para ΔT_{off} , então o circulador/válvula é desligado novamente.

Gama configuração: ΔT de 3°C a 20°C / ΔT_{off} de 2°C a ΔT menos 1

Valor por defeito: ΔT 10°C / ΔT_{off} 3°C



Cuidado

Se a diferença de temperatura definida for muito pequena, isto pode resultar em operação ineficaz ou activação frequente (ON e OFF) do circulador.



Cuidado

Os parâmetros seguintes só se aplicam quando a variante 6 (Termóstato) está seleccionada.

5.4 Tref

Temperatura referência do sensor 1

Aquecimento = 1º valor menor do que o 2º valor

Se a temperatura no sensor 1 cai abaixo de Tref On (1º valor) e a função de termóstato está habilitada, (ver 5.6), o relé de aquecimento adicional é ligado até que a temperatura atinja Tref Off (2º Valor).

Arrefecimento = 1º valor superior a 2º valor

Se a temperatura no sensor 3 excede Tref On (1º Valor) e a função do termóstato está habilitada (ver 5.6), o relé para refrigeração é ligado até que a temperatura caia abaixo de Tref Off (2º Valor).

Gama de configuração:

Tref ON: de 10°C a 90°C / valor por defeito: 50°C

Tref OFF: de 0°C a 99°C / valor por defeito: 60°C



Cuidado

Quando o S2 sensor está instalado, S1 é utilizado como referência para ligar e S2 é utilizado como referência para desligar.

Parâmetros

5.5 Tref Th2

Temperatura referência do sensor 1 para termóstato 2

Aquecimento = 1º valor menor do que o 2º valor

Se a temperatura ao sensor 2 cai abaixo Tref On (1º Valor) e a função do termóstato está habilitada, (ver 5.7), o relé de aquecimento adicional é ligado até que a temperatura atinja Tref Off (2º Valor).

Gama de configuração:

Tref ON: de 10°C a 90°C / valor por defeito: 50°C

Tref OFF: de 0°C a 99°C / valor por defeito: 60°C

5.6 Períodos de Termóstato

Defina os períodos de tempo desejados para que o termóstato esteja activado. Podem ser definidos 2 períodos por cada dia, podendo as configurações ser copiadas para outros dias da semana. Fora dos períodos definidos, o termóstato está desactivado.

Gama de configuração: de 00:00 a 23:59 / Valor por defeito: 06:00 a 22:00

5.7 Termóstato 2 vezes

Defina os períodos de tempo desejados, nos quais o termóstato 2 deve estar activo. Podem ser definidos 2 períodos por dia, as configurações também podem ser copiadas para outros dias. Fora dos períodos seleccionados, o termóstato está desligado.

Gama de configuração: 0:00-23:59 / valor por defeito : 6:00-22:00

5.8 Função “Party”

Com esta opção, a temperatura de armazenamento é elevada uma vez até a temperatura de referência, TrefS1, independentemente dos períodos de termóstato definidos.

O modo de Festa é activado pressionando a tecla “esc” durante 3 segundos, no menu principal. Enquanto este modo está activado, o sistema aquece até TrefOff, independentemente dos períodos definidos no termóstato. O modo acaba quando a temperatura requerida é atingida.



Cuidado

A função Party não pode ser activada pelo menu, mas é ligada pressionando a tecla ESC durante 3 segundos.



Cuidado

Durante o modo de Economia de Energia a função Party elevada a temperatura até à temperatura TecoS3.

Parâmetros

5.9 Modo poupança de energia

Modo poupança de energia para a função de termóstato

Em modo de poupança de energia o aquecimento adicional do R2 é ligada à temperatura TecoS3 e aquece até Teço+histerese. Quando o modo de poupança de energia está activo, mas não existe radiação solar, TsetS3 é usado como em modo normal.

Gama configuração: ON, OFF / valor por defeito: OFF

5.10 TecoS3

Temperatura mínima de sensor 3 em modo de poupança de energia

Nas variantes hidráulicas “Solar+Termóstato” e “Solar+Termóstato+Válvula3”, TecoS3 é a temperatura mínima em S3 para a função de termóstato em modo de poupança de energia. Se a temperatura cai abaixo deste valor e o período de termóstato é activado (veja “períodos de termóstato”), o relé R2 é ligado até que a temperatura atinja TecoS3+histerese (veja histerese).

Gama configuração: 0°C até 99°C / valor por defeito: 20°C

5.11 Tmax S3

Temperatura de desligar no sensor 3

Se este valor for ultrapassado no sensor 3 e as outras condições também são atingidas, o controlador desliga o relé. Se o sensor 3 descer abaixo deste valor novamente e as outras condições também são atingidas, o controlador liga o relé novamente.

Gama configuração: de 0°C a 99°C

Valor por defeito: 60 ° C (em sistemas que não utilizam S3: valor por defeito: Off)



Perigo

Definir valores de temperatura demasiado altos pode levar a escaldamentos ou danos no sistema. Protecção contra escaldamentos deve ser fornecidos pelo cliente!

5.12 Histerese

Histerese da função termóstato via S3

Define a histerese para o aquecimento do depósito por termóstato. Quando Tref S3 no sensor 3 é ultrapassada pela histerese definida, o aquecimento adicional em R2 é desligado.

Em modo de poupança de energia (ver 5.9) o aquecimento adicional é executado até que TecoS3+histerese é atingida.

Gama configuração: 2°C a 20°C / Valor por defeito: 10°C

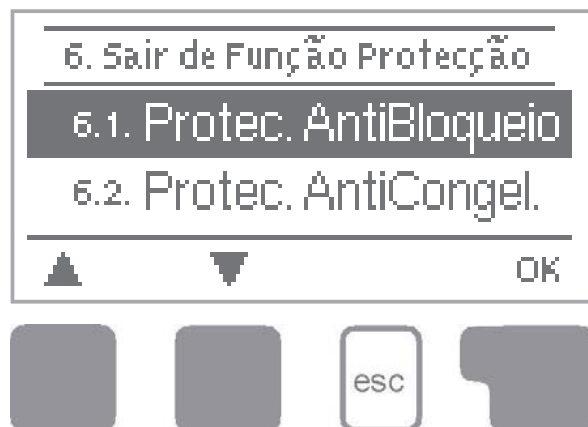
Histerese da função de refrigeração via S3

Define a histerese para a função de refrigeração do depósito. Se a temperatura em S3 desce abaixo de Tref S3 por esse valor, o arrefecimento no R2 é desligado.

Gama configuração: 2°C a 20°C / Valor por defeito: 10°C

Funções de protecção

6. Funções de protecção



Menu „6. Funções de protecção“ pode ser usado para activar e definir várias funções de protecção.



Cuidado

Isto não substitui, sob quaisquer circunstâncias, as instalações de segurança a serem fornecidas pelo cliente!

O menu é encerrado premindo „esc“ ou seleccionando „Sair de Função Protecção“

6.1 Protecção Anti-bloqueio

Se a protecção de anti-bloqueio é activada, então o controlador liga o circulador e/ou válvula associados, diariamente às 12:00 ou aos Domingos às 12:00 durante 5 segundos, para prevenir o bloqueio do circulador e/ou da válvula depois de um período prolongado de paragem.

Gama configuração: diariamente, semanalmente, desligado / valor por defeito: OFF

6.2 Protecção de Anti-congelamento

(solar unicamente)

Pode ser activada uma função de protecção de congelamento em dois níveis de congelação. No nível 1, o controlador liga o circulador durante 1 minuto em cada hora se a temperatura do colector descer abaixo do valor definido „Gelo nível 1.“

Se a temperatura do colector continuar a descer até „Gelo nível 2“ o controlador liga o circulador continuamente.

Se a temperatura do colector exceder o valor „Gelo nível 2“ em 2°C, então o circulador desliga novamente.

Gama configuração da protecção de congelação:

ligado, desligado / valor por defeito: desligado

Gama configuração do nível 1: de -25°C a 10°C ou desligado / valor por defeito: 7°C

Gama configuração do nível 2: de -25°C a 8°C/valor por defeito: 5°C



Cuidado

Esta função promove a dissipação de energia pelo colector! Não é normalmente activado para sistemas solares com anticongelante.

Observe as instruções de operação para os outros componentes do sistema

Funções de protecção

6.3 Protecção do sistema

(solar unicamente) Protecção Prioritária

A protecção do sistema previne o sobreaquecimento dos componentes do mesmo através do desligar automático do circulador. Se a temperatura “AS Ton” é excedida no colector, o circulador é desligado.

O circulador é novamente activado quando a temperatura desce abaixo de “AS Toff”.

Gama de configuração:

Desligar automático - Gama configuração: On / Off / Valor por defeito: On

AS Ton - Gama configuração: 60 °C a 150 °C / Valor por defeito: 120 °C

AS Toff - Gama configuração: 50 °C a Ton menos 5 °C / Valor por defeito: 110 °C



Quando a protecção do sistema está ligada, a temperatura no colector pode ser muito alta, pelo que a pressão no sistema aumentará podendo danificar o sistema. Tenha especial atenção às instruções do fabricante do sistema.

6.4 Protecção do colector

(solar unicamente)

A protecção do colector previne o sobreaquecimento do colector. O circulador é ligado para transferir calor do colector para o depósito.

Se a temperatura “PC Ton” é excedida no sensor do colector, o circulador é ligado até que a temperatura atinja “PC Toff” ou a temperatura “PC Tmax depósito” seja excedida no depósito ou piscina.

Gama configuração:

On/Off / Valor por defeito: Off

CP Ton Gama configuração: 60°C a 150°C / Valor por defeito: 110°C

CP Toff Gama configuração: 50°C a Ton menos 10°C / Valor por defeito: 100°C

CP Tmax depósito Gama configuração: 0°C a 140°C / Valor por defeito: 90°C



Quando a protecção do colector é activada, o depósito de armazenamento ou a piscina são aquecidos acima do valor de Tmax S2 (Ver 5.2), o que pode conduzir a escaldamentos e danos para o sistema.

6.5 Arrefecimento

Variantes hidráulicas são seleccionadas no menu “7.1 Selecção de programa”

Variante hidráulica de refrigeração:

Se “CProt Ton” é excedida em S1, o circulador em R1 é ligado para arrefecer o colector por aquecimento do depósito de armazenamento.

Se o depósito de armazenamento atinge S2 “CProt Tmax depósito”, R1 é desligado.

Uma vez que o depósito de armazenamento em S3 exceder TsetS3, o arrefecimento em R2 é ligado até “TsetS3” - histerese seja atingido.

Funções de protecção

6.6 Alarme do colector

(solar unicamente)

Se esta temperatura é excedida no sensor do colector quando o circulador solar está em funcionamento, uma advertência ou mensagem de erro é activada. A mensagem de erro correspondente aparecesse no ecrã.

Gama de configuração: ON / OFF /valor por defeito: OFF

Alarme colector: 60°C a 300°C/valor por defeito: 150°C



Cuidado

Esta função implica que a energia seja dissipada através do colector. O arrefecimento deve ser activado somente em casos excepcionais.

6.7 Refrigeração

(solar unicamente)

Em sistemas hidráulicos com solar quando a função de refrigeração é activada, é energia em excesso do depósito de armazenamento é enviada para o colector. Isto só acontece se a temperatura no depósito de armazenamento for mais alta do que a definida no „Tnom de refrigeração“ e o colector se encontra pelo menos 20°C mais frio do que o depósito de armazenamento e antes a temperatura do depósito de armazenamento tenha descido abaixo do valor de „Tnom de refrigeração“.

Gama configuração do Refrigeração: ON, OFF/valor por defeito: OFF

Gama configuração “Tnom de refrigeração”: de 0°C a 99°C/valor por defeito: 70°C



Cuidado

Esta função faz com que a energia seja dissipada pelo colector! O refrigeração só deve ser activado em casos excepcionais.

Funções de protecção

6.8 Anti-Legionella

Com a „Função AL“ activada, o TDC 1 torna possível o aquecimento do depósito de armazenamento, a certos intervalos (o „Intervalo AL“), a alta temperatura („AL Tnom S2“), desde que a fonte de energia o permita.

Gama configuração da função AL: ON / OFF /valor por defeito: OFF

Gama configuração de “AL Tnom S2”: de 60°C a 99°C/valor por defeito: 70°C

Gama configuração de “Intervalo AL”: de 1 a 28 dias/valor por defeito: 7 dias



Cuidado

A função de Anti-Legionella está desligada aquando do fornecimento. Esta função só é pertinente para depósitos de armazenamento onde o sensor 2 está instalado. Sempre que o aquecimento fôr levado a cabo com a função anti-Legionella ligada, aparece no ecrã uma mensagem de informação com a data.



Perigo

Durante a função de anti-Legionella, o depósito de armazenamento é aquecido acima do valor definido „Tmax S2“, o que pode conduzir a escaldamentos e danos para o sistema.

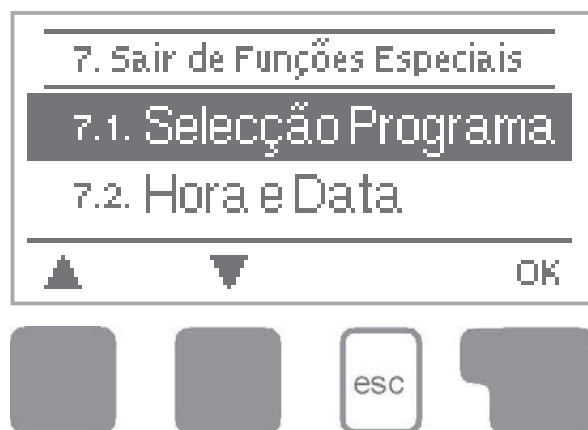


Cuidado

Esta função de anti-Legionella não garante protecção completa contra a Legionella, porque o controlador está dependente de que a energia necessária seja disponibilizada, e não é possível monitorar as temperaturas nos depósitos e tubagens de todo o sistema. Para garantir protecção completa contra as bactérias de Legionella, é necessário assegurar que a temperatura é elevada à temperatura necessária e, ao mesmo tempo garantir a circulação de água no depósito de armazenamento e tubagem através de outra fonte de energia adicional e unidade de controlo.

Funções especiais

7. Funções especiais



O menu “7. Funções Especiais” é usado para definir valores básicos e funções expandidas.



Cuidado

Outras definições, para além da de Data e Hora, só podem ser efectuadas por um especialista.

O menu é encerrado premindo “esc” ou seleccionando “Sair de Funções Especiais.”

7.1 Selecção de programa

A variante hidráulica indicada a cada aplicação específica é seleccionada e definida aqui (Ver secção D: Variantes Hidráulicas). O diagrama associado pode ser exibido em “info”.

Gama configuração: 1-5/valor por defeito: 1



Cuidado

Normalmente a selecção de programa só é efectuada uma vez durante a entrada ao serviço e por um especialista. Uma selecção incorrecta do programa pode conduzir a erros imprevisíveis.

7.2 Hora e Data

Este menu é usado para estabelecer a data e hora actuais.



Cuidado

Para uma análise dos dados do sistema, é essencial que a data e hora sejam definidos com precisão no controlador. Por favor, note que o relógio não continua a trabalhar se a alimentação for suspensa, logo, se tal acontecer, tem de ser novamente definida.

7.3 Calibração dos sensores

Desvios nos valores de temperatura exibidos, por exemplo devido a cabos que são demasiado longos ou sensores que não estão posicionados na posição óptima, podem ser compensados manualmente neste menu. As correcções podem ser efectuadas individualmente para cada sensor em incrementos de 0.5°C.

Gama de calibração S1... S3: -10°C...+10°C, valor por defeito: 0°C



Cuidado

Estas definições só são necessárias em casos especiais, durante a entrada inicial ao serviço, e devem ser efectuadas por um especialista. Valores incorrectos de medida podem conduzir a erros imprevisíveis.

Funções especiais

7.4 Assistente de Configuração

Ao iniciar a ajuda (Wizard) de entrada ao serviço, esta guiá-lo-á na ordem correcta pelas definições básicas necessárias para a colocação em funcionamento, fornecendo no ecrã descrições breves sobre cada parâmetro.

Premindo a tecla “esc” irá para o valor anterior, podendo verificar novamente o mesmo ou ajustá-lo, caso necessário. Premido “esc” mais de uma vez voltará ao modo de selecção, e assim cancelar a ajuda.



Cuidado

Só deve ser iniciado por um especialista durante a entrada ao serviço! Observe, nestas instruções, as explicações individuais para cada parâmetro, e verifique se configurações seguintes são necessárias para a sua aplicação.

7.5 Configurações de fábrica

Todas as configurações efectuadas podem ser apagadas, devolvendo assim o controlador ao seu estado aquando do fornecimento.



Cuidado

Toda a parametrização, análises, etc. do controlador serão definitivamente perdidas. O controlador deve ser então iniciado novamente.

7.6 Expansões

Este menu só pode ser seleccionado e usado se opções adicionais ou expansões forem introduzidas no controlador.

A instalação, montagem e operação associadas são incluídas nas instruções da expansão específica.

7.7 Quantificação de Energia

Uma função simples de medição de calor para controlo básico do sistema pode ser activada neste menu. Configurações adicionais relativas ao glicol, a percentagem de glicol e o caudal do sistema são requeridas. Um valor de correcção para a medição de calor é também possível ajustando o parâmetro “Calibração ΔT ”.



Cuidado

Recorde que o sistema não é alterado, as configurações efectuadas neste menu são usadas unicamente para calcular o volume de calor e são baseadas no sistema actual. Os dados resultantes são aproximados e servem apenas como controlo!

7.7.1 Medição de calor

Activa ou desactiva a função de medição de calor

Gama configuração: ON/OFF / valor por defeito: OFF

Funções especiais

7.7.2 Tipo de Glicol

Ajuste o tipo de glicol que está a ser usado no sistema.

Gama configuração: Etileno / Propileno / valor por defeito: Etileno

7.7.3 Proporção de Glicol

Ajuste a percentagem de glicol que está a ser usado no sistema.

Gama configuração: 0-60% / valor por defeito: 40%

7.7.4 Caudal

Ajuste o caudal de acordo com o sistema.

Gama configuração: 10-5000 l/h / valor por defeito: 500 l/h

7.7.5 Calibração ΔT

Dado que o cálculo da medição de calor é baseado na temperatura do colector e do depósito quando se efectua a medição, possíveis divergências das temperaturas de ida e retorno podem ser compensadas com este valor.

Exemplo: Temperatura do colector exibida 40° C, temperatura medida 39° C, temperatura do depósito exibida 30° C, temperatura medida 31°, significam uma configuração de -20%.

(ΔT exibido 10K, ΔT actual 8K => -20% valor de correcção)

Gama configuração: -50% a +50% /valor por defeito: 0%



Cuidado

Os dados resultantes são aproximados e servem apenas como controlo!

7.8 Ajuda Inicial

(solar unicamente)

Para alguns sistemas solares, especialmente com colectores de tubo de vácuo, pode verificar-se que a aquisição do valor de medida no sensor do colector aconteça muito lentamente ou de forma imprecisa porque o sensor não está normalmente no ponto mais quente. Quando a ajuda de começo é activada a sequência seguinte é levada a cabo: Se a temperatura no sensor de colector aumenta pelo valor especificado em „Elevação” no prazo de um minuto, o circulador solar é ligada durante o tempo definido em “Tempo de circulação” de forma a que a média a ser medida possa ser movida para o sensor do colector. Se mesmo assim não resultar numa condição normal de ligação, então a função de ajuda de começo está sujeita a um tempo de paragem de 5 minutos.

Gama configuração da ajuda: ON / OFF /valor por defeito: OFF

Gama configuração do tempo de circulação: 2... 30seg./valor por defeito: 5seg.

Gama configuração da elevação: 1°C 10°C/valor por defeito: 3°C/min.

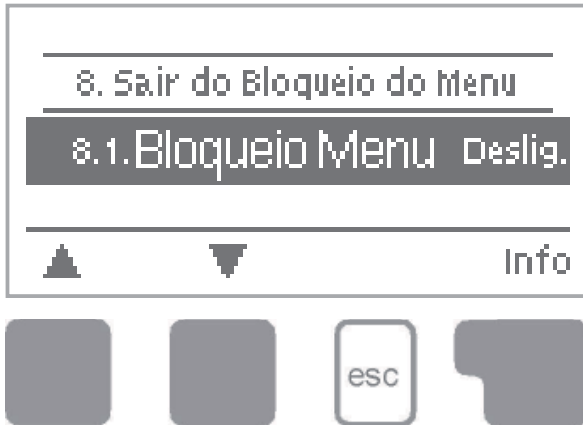


Cuidado

Esta função só deverá ser activada por um especialista se surgirem problemas com a aquisição de valores de medida. Em particular siga as instruções do fabricante do colector.

Bloqueio de menu

8. Bloqueio de menu



O menu “8. Bloqueio de menu” pode ser usado para proteger o controlador contra alterações não intencionais dos valores definidos.

O menu é encerrado premindo a tecla “esc” ou seleccionando “Saír do Bloqueio do menu”.

Os menus listados abaixo permanecem completamente acessíveis apesar da activação do bloqueio do menu, e podem ser usados para fazer ajustes se necessário:

1. Medidas
2. Estatística
3. Modo Visualização
- 7.2. Data e Hora
8. Bloqueio de menu
9. Valores de serviço

Para bloquear os outros menus, seleccione “Bloqueio Menu ON”.

Para desbloquear os menus seleccione “Bloqueio Menu Deslig.”

Gama configuração: ON, OFF / valor por defeito: OFF

Valores de serviço

9. Valores de serviço



O menu “9. Valores de serviço” pode ser usado por um especialista para diagnósticos remotos ou pelo fabricante em caso de erro, etc.



Cuidado

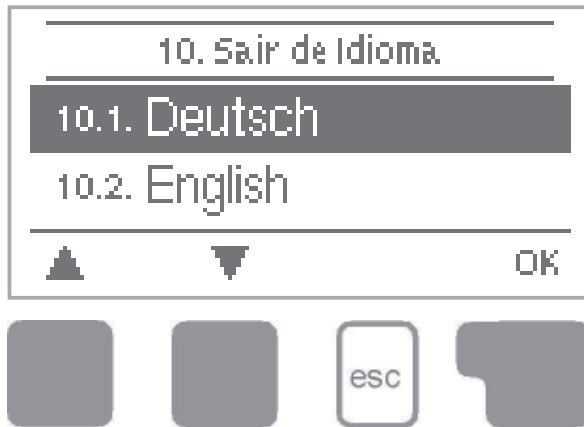
Escreve os valores, na tabela abaixo, quando ocorrer um erro.

O menu pode ser encerrado, em qualquer altura, premindo “esc”.

9.1.	
9.2.	
9.3.	
9.4.	
9.5.	
9.6.	
9.7.	
9.8.	
9.9.	
9.10.	
9.11.	
9.12.	
9.13.	
9.14.	
9.15.	
9.16.	
9.17.	
9.18.	
9.19.	
9.20.	
9.21.	
9.22.	
9.23.	
9.24.	
9.25.	
9.26.	
9.27.	
9.28.	
9.29.	
9.30.	

9.31.	
9.32.	
9.33.	
9.34.	
9.35.	
9.36.	
9.37.	
9.38.	
9.39.	
9.40.	
9.41.	
9.42.	
9.43.	
9.44.	
9.45.	
9.46.	
9.47.	
9.48.	
9.49.	
9.50.	
9.51.	
9.52.	
9.53.	
9.54.	
9.55.	
9.56.	
9.57.	
9.58.	
9.59.	
9.60.	

10. Idioma



O menu “10. Idioma” pode ser usado para seleccionar o idioma para o menu. Este parâmetro é solicitado automaticamente durante a entrada ao serviço.

A escolha de idiomas pode diferir, porém, dependendo do formato do dispositivo. A selecção de idioma não está disponível em todos os formatos do dispositivo!

Erros de funcionamento

Z.1 Erros de funcionamento com mensagens de erro



Se o controlador detecta um mau funcionamento, o LED vermelho pisca e o símbolo de aviso também aparece-se no ecrã. Se o erro já não se verifica, o símbolo de aviso muda para um símbolo de informação e a luz vermelha deixa de piscar.

Para obter informação mais detalhada do erro, prima a tecla abaixo do símbolo de aviso ou informação.



Perigo

Não tente lidar com isto você mesmo. Consulte um especialista em caso de um erro!

Possíveis mensagens de erro:

Notas para o especialista:

Sensor “x” defeituoso

Significa que ou o sensor, a entrada do sensor no controlador ou o cabo de ligação está / estava defeituoso.

(Tabela de resistências na página 5)

Alarme de colector

Significa que o colector caiu/cai abaixo da temperatura definida no menu 6.3.1.

Circulação nocturna

Significa que o circulador solar está / esteve em operação entre as 23:00 e as 04:00.

(Excepção ver 6.6)

Reiniciar

Significa que o controlador foi reiniciado, por exemplo devido a uma falha de corrente. Verifique data e hora!

Data e Hora

Esta exibição aparece-se automaticamente depois de uma falha de corrente porque a data e hora têm que ser verificados, e reajustados se necessário.

Erros de funcionamento

Z.2 Substituição do fusível



Perigo

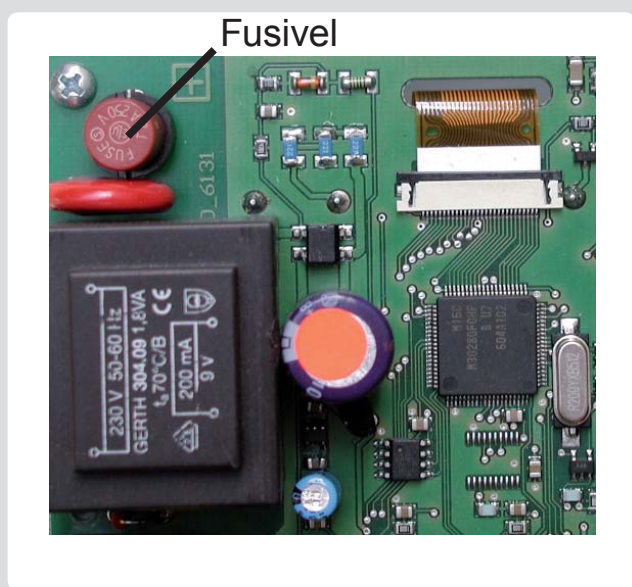
Reparações e manutenção só podem ser executadas por um especialista. Antes de trabalhar na unidade, desligue a alimentação e assegure-se de que não é ligada outra vez! Verifique a inexistência de corrente!



Perigo

Use unicamente o fusível fornecido ou um fusível do mesmo desenho com as especificações seguintes: T2A 250V

Z.2.1



Se a alimentação está ligada e o controlador ainda não funciona ou não exibe nada, então o fusível interno do dispositivo pode estar defeituoso. Nesse caso, abra o dispositivo como descrito em 3.1, remova o fusível antigo e verifique-o. Troque o fusível defeituoso por um novo, localize a fonte externa de erro (por exemplo, o circulador) e troque-a. Depois, reinicie o controlador e verifique a função dos equipamentos em modo manual como descrito em 4.2.

Z.3. Manutenção



Cuidado

No decurso da manutenção anual geral do seu sistema de aquecimento, deverá também verificar as funções do controlador por um especialista e aperfeiçoá-las, se necessário.

Z.3. Manutenção

No decurso da manutenção anual geral do seu sistema de aquecimento, deverá também verificar as funções do controlador por um especialista e aperfeiçoá-las, se necessário.

Execução da manutenção:

- Confira a data e hora (ver 7.2)
- Aceda / confira plausibilidade das análises (ver 2.4)
- Verifique a memória de erros (ver 2.5)
- Verifique / confira plausibilidade das medidas actuais (ver 1.)
- Confira os equipamentos ligados, em modo manual (ver 4.2)
- Aperfeiçoe / optimize as configurações dos parâmetros

Variante Hidráulica Definida:

Colocado em funcionamento em:

Colocado em funcionamento por:

Notas:

Declaração final:

Embora estas instruções tenham sido criadas com o maior cuidado e preocupação possível, não pode ser excluída a possibilidade de informação incorrecta ou incompleta. Sujeito, como princípio básico, a erros e mudanças técnicas.

<p>Fabricante: SOREL GmbH Mikroelektronik Jahnstr. 36 D - 45549 Sprockhövel Tel. +49 (0)2339 6024 Fax +49 (0) 2339 6025 www.sorel.de info@sorel.de</p>	<p>Representante Nacional: ÁTON – Energias, Lda Loures Business Park Lote 6 Norte, Fracção 8 EN115 2660-515 São Julião do Tojal Portugal Tel: 00351 219501317 FAX: 00351 219511572 info@aton.pt www.aton.pt</p>
--	---