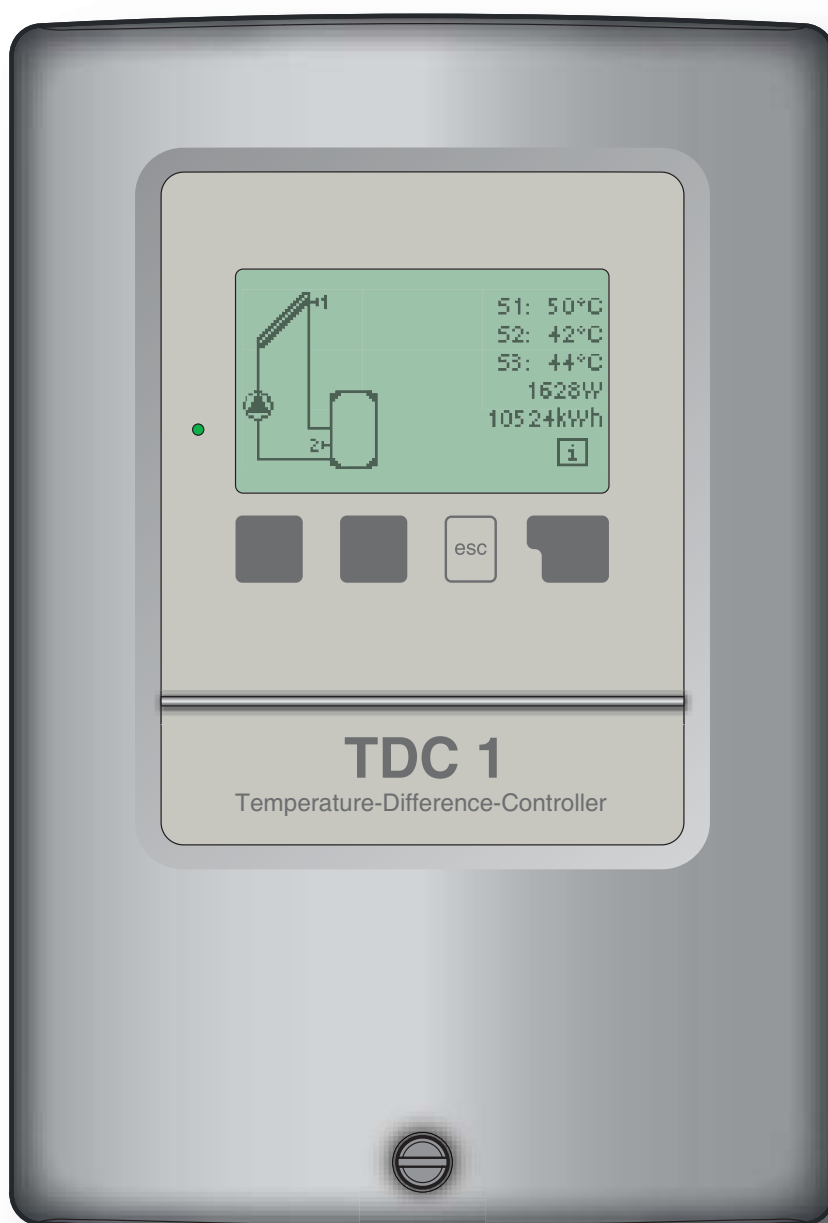


Centralina differenziale di temperatura TDC 1

Istruzioni per l'installazione e l'utilizzo



Leggere attentamente prima dell'installazione e dell'accensione

Indice					
A.1	Dichiarazione di conformità CE	3	5.	Impostazioni	24
A.2	Istruzioni generali	3	5.1	Tmin S1	24
A.3	Spiegazione dei simboli	3	5.2	Tmax S2	25
A.4	Modifiche all'apparecchio	4	5.3	ΔT	25
A.5	Garanzia e responsabilità	4	5.4	Tset	25
			5.5	Tset term.2	25
B.1	Specifiche	5	5,6	Orari termostato	26
B.2	Informazioni sulla centralina	6	5.7	Orari termostato 2	26
B.3	Contenuto della fornitura	6	5.8	„Funzione Party“	27
B.4	Smaltimento	6	5.9	Modalità risparmio energia	27
B.5	Varianti idrauliche	7	5.10	Teco S3	27
			5.11	Tmax S3	28
C.1	Installazione a parete	8	5.12	Isteresi	28
C.2	Collegamenti elettrici	9	6.	Funzioni di protezione	29
C.3	Installazione sonde di temperatura	10	6.1	Antibloccaggio	29
D	Schemi di collegamento	11	6.2	Antigelo (solo solare)	29
E.1	Display e impostazioni	17	6.3	Protezione sistema	30
E.2	Assistente alla programmazione	18	6.4	Protezione collettore	30
E.3	Programmazione libera	18	6.4.1	Funzioni di raffreddamento	31
E.4	Sequenza menu e struttura menu	19	6.5	Allarme collettore	31
			6.6	Smaltimento calore con collettore	32
1.	Temperature	20	6.7	Anti-Legionella	32
2.	Statistiche	21	7.	Funzioni speciali	33
2.1	Ore di lavoro	21	7.1	Selezione programma	33
2.2	ΔT medio	21	7.2	Ora e data	33
2.3	Contabilizzazione	21	7.3	Calibrazione sonde	33
2.4	Panoramica grafico	21	7.4	Assistente alla programmazione	34
2.5	Eventi	21	7.5	Impostazioni di fabbrica	34
2.6	Reset/cancella	21	7.6	Espansioni	34
3.	Modalità display	22	7.7	Contabilizzazione	34
3.1	Schematico	22	7.7.1	Misurazione resa	34
3.2	Panoramica	22	7.7.2	Tipo glicole	35
3.3	Alternato	22	7.7.3	Percentuale glicole	35
3.4	Eco mode	22	7.7.4	Portata	35
4.	Modalità operativa	23	7.7.5	Correttore ΔT	
4.1	Automatico	23	7.8	Funzione aiuto partenza	35
4.2	Manuale	23	8.	Blocco menu	36
4.3	Off	23	9.	Valori di servizio	37
			10.	Lingua	38
			Z.1.	Malfunzionamenti	39
			Z.2.	Sostituire il fusibile	40
			Z.3.	Manutenzione	41

Istruzioni di sicurezza

A.1 Dichiarazione di conformità CE

Apponendo il marchio CE alla centralina il produttore garantisce che la Centralina Differenziale di Temperatura 3, di seguito TDC1, è conforme alle seguenti importanti direttive:

- Direttiva CE basso voltaggio
73/23/EEC, come previsto da 93/68/EEC
- Direttiva CE compatibilità elettromagnetica
89/336/EEC versione 92/31/EEC versione 93/68/EEC

La conformità è stata testata e la documentazione corrispondente e la dichiarazione di conformità CE sono contenute in un file del produttore.

A.2 Istruzioni generali

E' necessario che leggate questo!

Questa documentazione tecnica e le istruzioni di montaggio contengono indicazioni di base ed importanti informazioni che riguardano la sicurezza, l'installazione, l'impostazione, la manutenzione e l'utilizzo ottimale della centralina.

Devono essere osservate le normative valide per sicurezza, le direttive del fornitore locale di energia, le leggi di riferimento e le istruzioni d'installazione ed uso dei componenti che fanno parte del sistema. La centralina non può in nessun caso sostituire qualsiasi organo di sicurezza che il cliente è tenuto ad installare!

Il montaggio, il collegamento elettrico, la messa in funzione e la manutenzione dell'apparecchio dovrebbero essere effettuate solo da tecnici abilitati.

Per il cliente finale: accertarsi che il personale addetto fornisca informazioni dettagliate sul funzionamento della centralina. Tenere sempre questa documentazione vicino alla centralina.

A.3 Spiegazione dei simboli



Il mancato rispetto di queste istruzioni può risultare pericoloso per la vita a causa di folgorazione elettrica.



Il mancato rispetto di questa indicazione può causare danni alla persona come ad esempio scottature, o perfino infortuni gravi.



Il mancato rispetto di questa indicazione può comportare danni gravi alla centralina e al sistema, o all'ambiente.



Informazione particolarmente importante per il funzionamento e l'utilizzo ottimale della centralina e del sistema.

Istruzioni di sicurezza

A.4 Modifiche all'apparecchio



Le modifiche alla centralina possono compromettere la sicurezza e la funzionalità della centralina o dell'intero sistema.

- Non sono permesse modifiche, aggiunte o la conversione della centralina senza autorizzazione scritta del produttore
- E' inoltre proibito installare componenti aggiuntivi che non sono stati testati insieme alla centralina
- Se l'integrità della centralina non può essere garantita, ad esempio in caso di danni che riguardano l'involucro, allora sostituire immediatamente la centralina
- Qualsiasi componente della centralina o accessorio che non è in perfette condizioni deve essere immediatamente sostituito
- Utilizzare solo componenti ed accessori originali del produttore
- Le etichette del produttore sulla centralina non devono essere alterate, rimosse o rese illeggibili
- Solo le impostazioni descritte in questa documentazione possono garantire il corretto funzionamento della centralina

A.5 Garanzia e responsabilità

La centralina è stata sviluppata e testata prestando particolare attenzione alla qualità ed alla sicurezza. La centralina è garantita per un periodo di due anni dalla data di vendita.

La garanzia e la responsabilità non includono, tuttavia, danni alle persone o alle cose che sono attribuibili ad una o più delle seguenti cause:

- Mancato rispetto di questa documentazione tecnica e istruzioni montaggio
- Scoretta installazione, impostazione, manutenzione e funzionamento.
- Riparazioni improprie
- Modifiche strutturali della centralina non autorizzate
- Installazione di componenti aggiuntivi che non sono stati testati insieme alla centralina
- Qualsiasi danno che risulta da un uso prolungato della centralina anziché da un difetto oggettivo
- Mancato utilizzo di componenti ed accessori originali
- Utilizzo di propri dispositivi anziché di quelli forniti
- Operazioni sopra o sotto il limite dei valori elencati nelle specifiche tecniche
- Cause di forza maggiore

Descrizione della centralina

B.1 Specifiche tecniche

2.1 Specifiche

Specifiche elettriche:

Tensione	230VAC +/- 10%
Frequenza	50...60Hz
Consumo corrente	~ 1,5VA
Potenza contatti	
Relè elettronico R2	460VA per AC1 / 185W per AC3
Relè meccanico R2	460VA per AC1 / 185W per AC3
Fusibile interno	2A slow-blow 250V
Categoria di protezione	IP40
Classe di protezione	II
Entrate sonde	3 x Pt1000
Range di misurazione	-40°C fino a 300°C

Condizioni ambientali permesse:

Temperatura ambiente	
- per funzionamento centralina	0°C...40°C
- per trasporto/magazzino	0°C...60°C
Umidità aria	
- per funzionamento centralina	max. 85% umidità rel. a 25°C
- per trasporto/magazzino	nessuna condensa di umidità permessa

Altre specifiche e dimensioni

Involucro	2-parti, plastica ABS
Metodi d'installazione	Installazione su parete, opzionalmente su pannello
Dimensioni esterne	163mm x 110mm x 52mm
Dimensioni aperta	157mm x 106mm x 31mm
Display	Ampio display grafico, 128 x 64 punti
Diodo luminoso	Multicolore
Programmazione	4 pulsanti

Sonde di temperatura:	(potrebbero non essere incluse nella fornitura)
Sonda collettore o caldaia	Pt1000, es. sonda ad immersione TT/S2 fino a 180°C
Sonda accumulo	Pt1000, es. sonda ad immersione TT/P4 fino a 95°C
Sonda a contatto	Pt1000, es. sonda a contatto TR/P4 fino a 95°C
Distanza sonde	2x0.75mm ² allungabile fino a 30m max.

Tabella resistenza/temperatura per sonde Pt1000

°C	0	10	20	30	40	50	60	70	80	90	100
Ω	1000	1039	1077	1116	1155	1194	1232	1270	1308	1347	1385

Descrizione della centralina

B.2 Informazioni sulla centralina

La centralina differenziale TDC1 permette un utilizzo efficiente ed un controllo del funzionamento dell'impianto solare o di riscaldamento. La centralina colpisce soprattutto per il suo funzionale e semplice utilizzo, quasi "auto-esplicativa". Per ogni punto della programmazione, i dati sono associati a determinate funzioni con spiegazioni integrative. Il menù della centralina contiene parole chiave per le impostazioni ed i valori misurati, ma anche dei testi d'aiuto e grafici.

La TDC1 può essere utilizzata come centralina differenziale di temperatura per diverse varianti di sistema illustrate e spiegate in B.5.

Importanti caratteristiche delle TDC1:

- Descrizione dei grafici e dei testi nel display
- Semplice controllo dei valori correnti misurati
- Analisi e monitoraggio del sistema attraverso grafici statistici, ecc.
- Ampi menù d'impostazione con spiegazioni
- Il blocco del menù si può attivare per evitare modifiche indesiderate
- Funzione reimpostazione dei valori precedenti o delle impostazioni di fabbrica
- Ampia gamma di funzioni aggiuntive.

B.3 Contenuto della fornitura

- Centralina di temperatura differenziale TDC1
- 3 viti 3,5x35mm e 3 tasselli 6mm per installazione a muro
- 6 fascette di rinforzo con 12 viti, fusibile di ricambio 2A slow-blow
- Istruzioni d'installazione e messa in funzione TDC1

Sono eventualmente comprese, in base al tipo di configurazione/ordine:

- 2-3 sonde di temperatura Pt1000 ad immersione e guaine portasonda

Sono inoltre disponibili:

- sonde temperatura Pt1000, sonde immerse, protezione messa a terra.
- Varie funzioni aggiuntive tramite schede di espansione

B.4 Smaltimento

La centralina è conforme alla direttiva europea RoHS 2002/95/EC che riguarda le restrizioni relative all'utilizzo di alcune sostanze negli apparecchi elettrici ed elettronici.



Attenzione

Non gettare assolutamente questa centralina con i rifiuti domestici. Gettare la centralina solo in contenitori adatti o consegnarla al venditore o produttore.

Descrizione della centralina

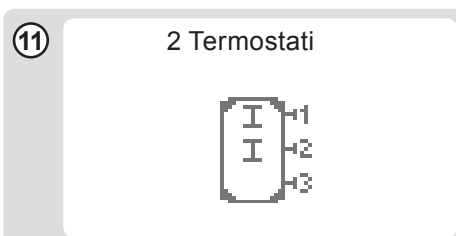
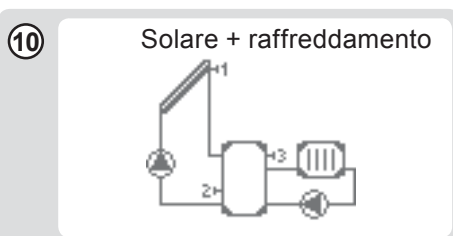
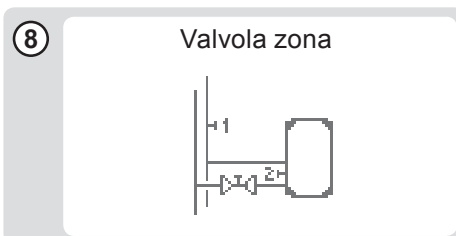
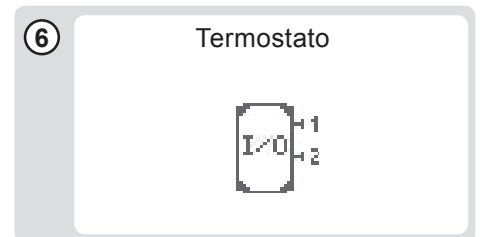
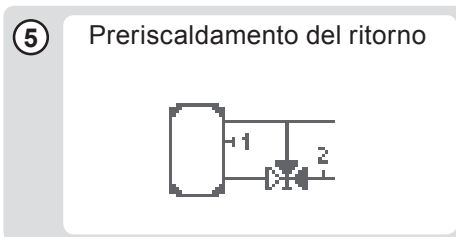
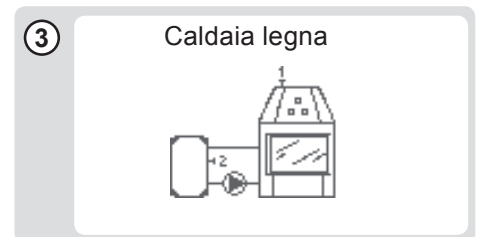
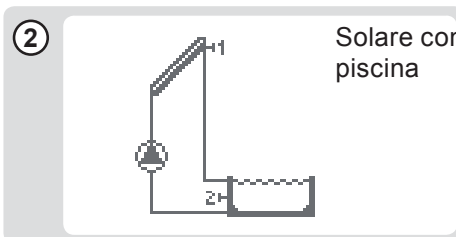
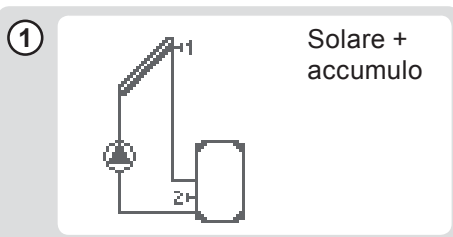
B.5 Varianti idrauliche



Attenzione

Le figure seguenti devono essere utilizzate solo come schemi indicativi dei vari sistemi idraulici, e non hanno alcuna pretesa di completezza. Non sostituire la centralina se non necessario.

Per alcune applicazioni specifiche, potrebbe essere obbligatoria l'aggiunta di ulteriori componenti nel sistema e per la sicurezza delle componenti, ad esempio valvole di chiusura, valvole di non ritorno, dispositivi di temperatura, dispositivi antiscottatura, ecc., e devono essere quindi previsti.



Installazione

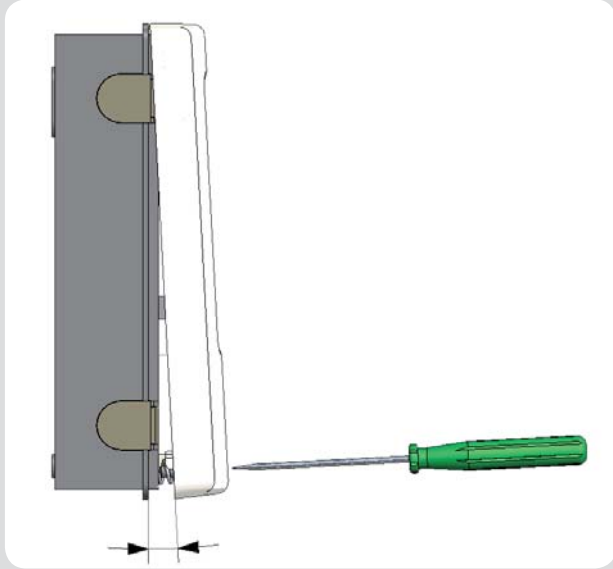
C.1 Installazione a parete



Attenzione

Installare la centralina solo in ambienti asciutti e sotto le condizioni climatiche descritte in B.1 "Specifiche". Prestare attenzione ai seguenti punti 1-8.

C.1.1



1. Svitare completamente la vite del coperchio

2. Con attenzione, tirare via la parte superiore dell'apparecchio da quella inferiore.

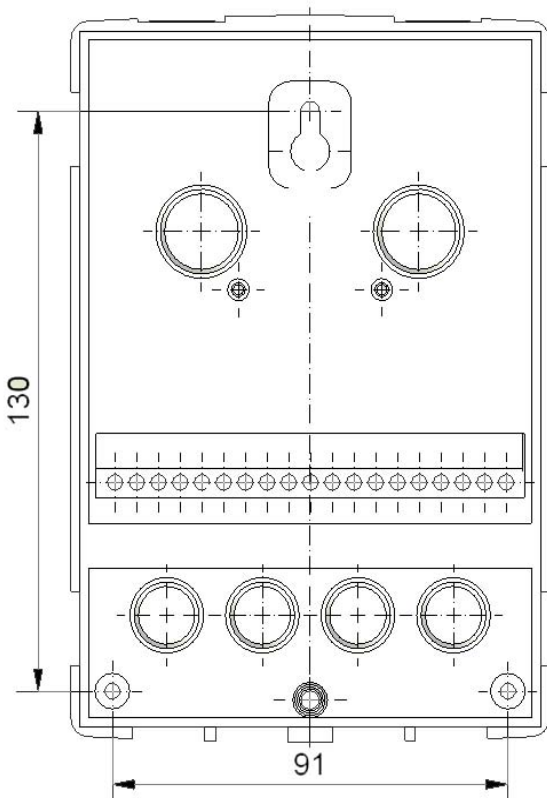
3. Mettere via la parte superiore, assicurandosi di non toccare la parti elettroniche.

4. Fissare la parte inferiore dell'apparecchio (C.1.2) sulla posizione desiderata e segnare i 3 fori. Assicurarsi che la superficie del muro sia il più possibile liscia affinché la centralina non sia deformata durante il fissaggio delle viti.

C.1.2

 3x 3,5 x 30

 3x Ø6



5. Utilizzando un trapano con punta da 6, fare 3 buchi nei punti segnati sul muro ed infilare i tasselli.

6. Infilare la vite superiore ed avvitarla un poco.

7. Fissare la parte superiore alla centralina ed inserire le altre viti.

8. Allineare la centralina e stringere le viti.

Installazione

C.2 Collegamento elettrico



Pericolo

Prima di avviare la centralina, togliere la corrente elettrica ed assicurarsi contro possibili reinserimenti! Controllare l'assenza di corrente! Le connessioni elettriche dovrebbero essere fatte solo da uno specialista e nel rispetto delle normative di riferimento. Non usare la centralina se l'apparecchio mostra un danno visibile.



Attenzione

I cavi con bassa tensione come i cavi delle sonde devono essere posati separatamente dai cavi di corrente. Inserire i cavi delle sonde solo nel lato sinistro della centralina, e i cavi di corrente solo nella parte destra.



Attenzione

Il cliente deve provvedere ad un meccanismo di disconnessione di tutti i poli, es. un interruttore magnetotermico.



Attenzione

I cavi collegati alla centralina non devono essere scoperti per più di 55mm, e il rivestimento del cavo deve arrivare fino alla centralina esattamente nell'altro lato della fascetta di rinforzo.

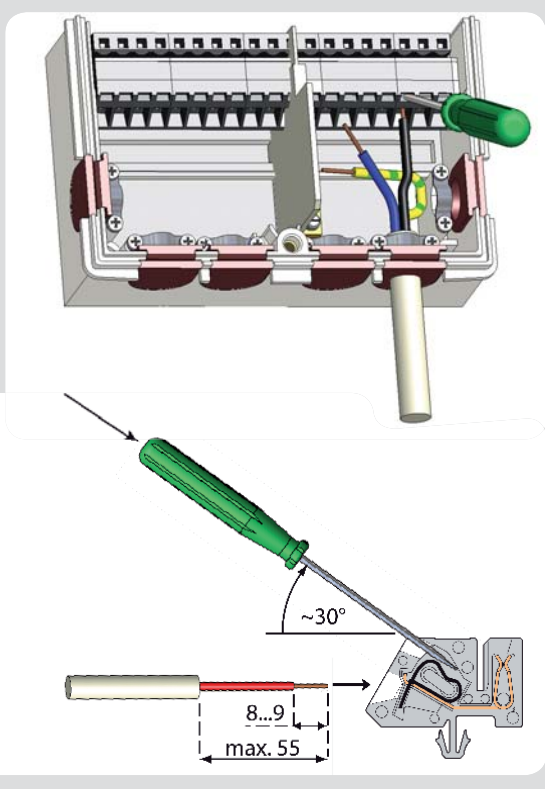


Attenzione

Con la variante idraulica D1 „Solare+accumulo“ i relè R1 e R2 vengono accesi simultaneamente per permettere la connessione di un altro contatto su R2.

Installazione

C.2.1



1. Selezionare il programma/variante opportuna (Fig. B5 resp. D.1 - D.16)
2. Aprire la centralina come descritto a C.1.
3. Spellare il cavo 55mm max., inserire, fissare con i fermacavi e scoprire gli ultimi 8-9mm dei fili (Fig. C.2.1)
4. Aprire i morsetti utilizzando un cacciavite adatto (Fig. C.2.1) e fare i collegamenti elettrici nella centralina (s. D.1 - D.20)
5. Fissare la parte superiore dell'apparecchio e fissare con la vite.
6. Accendere la corrente e mettere la centralina in funzione.

C.3 Installare le sonde di temperatura

La centralina funziona con sonde di temperatura Pt1000 che garantiscono una precisa misurazione, quindi assicurano un utilizzo ottimale delle funzioni del sistema.



Attenzione

Se necessario i cavi sonda si possono allungare fino ad un massimo di 30m utilizzando un cavo a sezione incrociata di almeno 0.75mm². Assicurarsi che non ci sia un contatto di resistenza!

Posizionare la sonda esattamente nella zona da misurare!

Utilizzare solo sonde adatte ad immersione, a contatto o piatte per l'area specifica di applicazione con il livello adatto di temperatura.



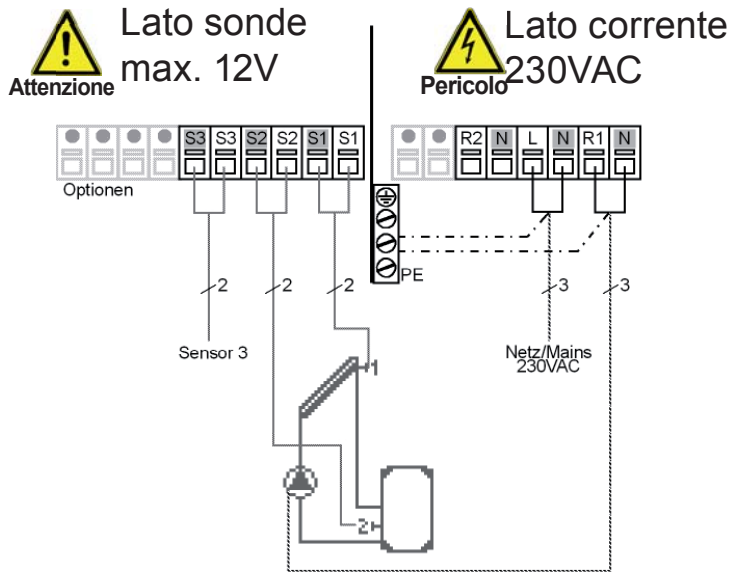
Attenzione

Il cavo della sonda di temperatura deve essere collocato separatamente dai cavi di corrente elettrica, e non deve essere messo, per esempio, nello stesso cavidotto!

Installazione

D Schemi dei collegamenti elettrici

D.1 Solare con accumulo



Bassa tensione collegamenti max. 12VAC/DC nella parte sx dei morsetti!

Morsetto: Connessione per:

- S1 (2x) Sonda 1 collettore
- S2 (2x) Sonda 2 accumulo
- S3 (2x) Sonda 3 (opzionale)

La polarità delle sonde è a scelta.

Linee in tensione 230VAC 50-60Hz

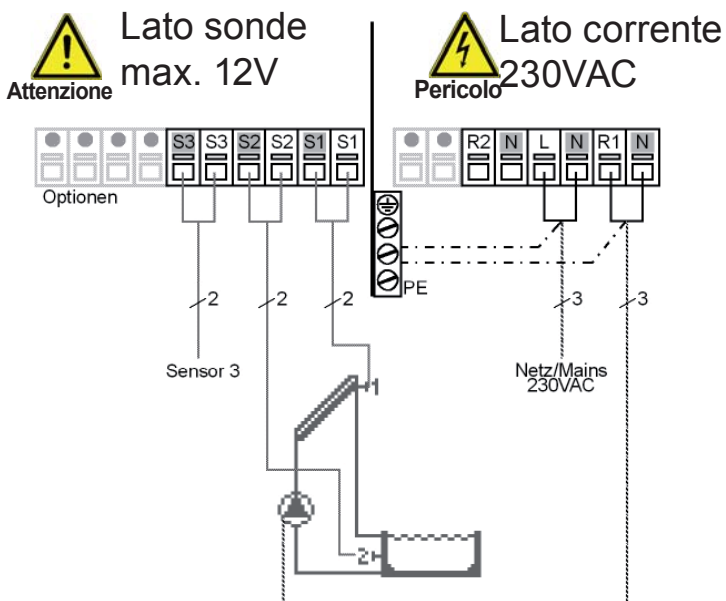
Connessione nella parte destra della morsettiera!

Morsetto: Connessione per:

- L Linea alimentazione fase L
- N Linea alimentazione neutro N
- R1 Fase Pompa L
- N Neutro Pompa N
- R2 Non utilizzato
- N Non utilizzato

La linea di protezione PE deve essere connessa al morsetto metallico PE!

D.2 Solare + piscina



Bassa tensione collegamenti max. 12VAC/DC nella parte sx dei morsetti!

Morsetto: Connessione per:

- S1 (2x) Sonda 1 collettore
- S2 (2x) Sonda 2 piscina
- S3 (2x) Sonda 3 opzionale

La polarità delle sonde è a scelta.

Linee in tensione 230VAC 50-60Hz

Connessione nella parte destra della morsettiera!

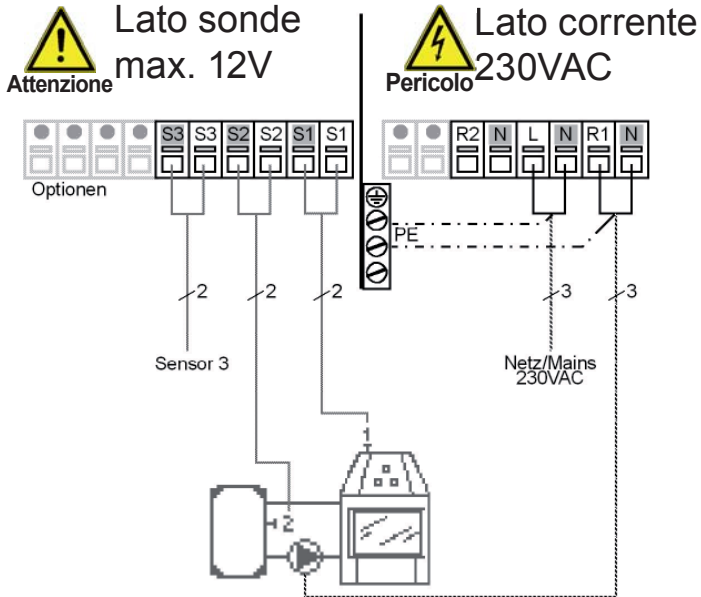
Morsetto: Connessione per:

- L Linea alimentazione fase L
- N Linea alimentazione neutro N
- R1 Fase Pompa L
- N Neutro Pompa N
- R2 Non utilizzato
- N Non utilizzato

La linea di protezione PE deve essere connessa al morsetto metallico PE!

Installazione

D.3 Caldaia a legna con accumulo



Bassa tensione collegamenti max. 12VAC/DC nella parte sx dei morsetti!

Morsetto: Connessione per:

S1 (2x) Sonda 1 caldaia a legna

S2 (2x) Sonda 2 accumulo

S3 (2x) Opzional

La polarità delle sonde è a scelta.

Linee in tensione 230VAC 50-60Hz

Connessione nella parte destra della morsettiera!

Morsetto: Connessione per:

L Linea alimentazione fase L

N Linea alimentazione neutro N

R1 Fase pompa L

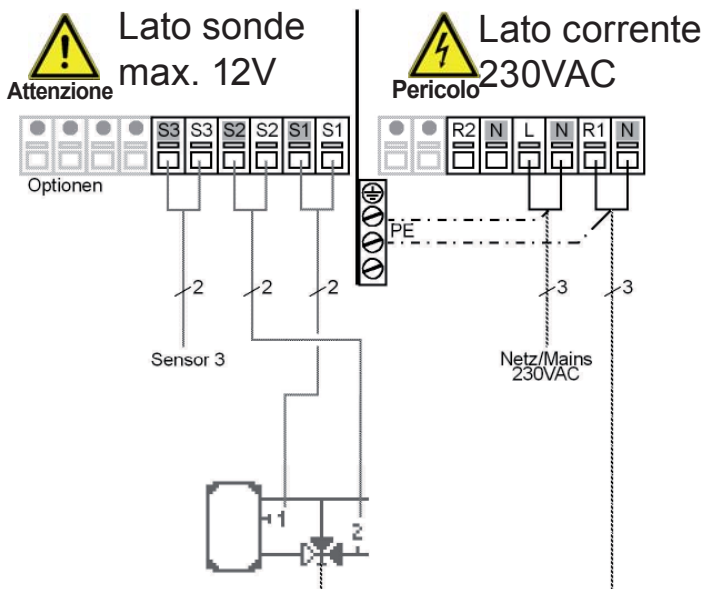
N Neutro pompa N

R2 Non usato

N Non usato

La linea di protezione PE deve essere connessa al morsetto metallico PE!

D.4 Pre-riscaldamento ritorno



Direzione di attuazione della valvola:
R1 on/valvola on = ritorno attraverso accumulo

Bassa tensione collegamenti max. 12VAC/DC nella parte sx dei morsetti!

Morsetto: Connessione per:

S1 (2x) Sonda 1 accumulo

S2 (2x) Sonda 2 ritorno riscaldamento

S3 (2x) Sonda 3 Opzional

La polarità delle sonde è a scelta.

Linee in tensione 230VAC 50-60Hz

Connessione nella parte destra della morsettiera!

Morsetto: Connessione per:

L Linea alimentazione fase L

N Linea alimentazione neutro N

R1 Fase valvola L

N Neutro valvola N

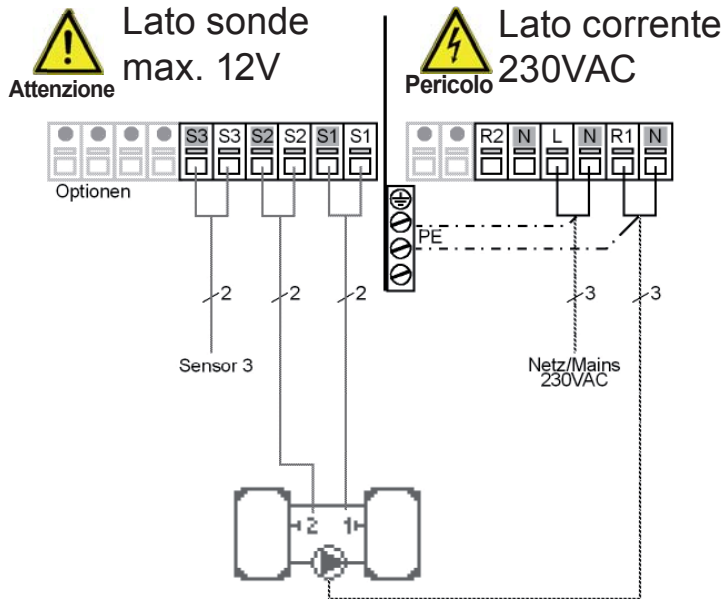
R2 Non usato

N Non usato

La linea di protezione PE deve essere connessa al morsetto metallico PE!

Installazione

D.5 Trasferimento



Attenzione Il calore viene trasferito dall'accumulo 1 all'accumulo 2

Bassa tensione collegamenti max. 12VAC/DC nella parte sx dei morsetti!

Morsetto: Connessione per:

S1 (2x) Sonda 1 accumulo 1

S2 (2x) Sonda 2 accumulo 2

S3 (2x) Sonda 3 opzionale

La polarità delle sonde è a scelta.

Linee in tensione 230VAC 50-60Hz

Connessione nella parte destra della morsettiera!

Morsetto: Connessione per:

L Linea alimentazione fase L

N Linea alimentazione neutro N

R1 Fase pompa L

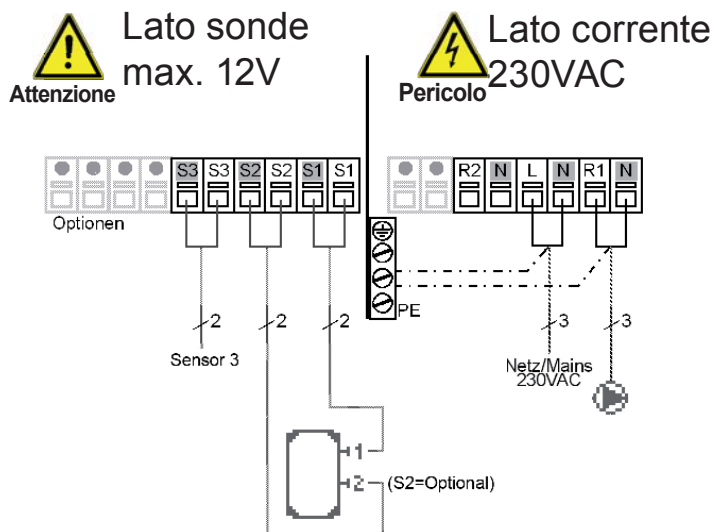
N Neutro pompa N

R2 Non utilizzato

N Non utilizzato

La linea di protezione PE deve essere connessa al morsetto metallico PE!

D.6 Termostato



Bassa tensione collegamenti max. 12VAC/DC nella parte sx dei morsetti!

12VAC/DC nella parte sx dei morsetti!

Morsetto: Connessione per:

S1 (2x) Sonda 1 accumulo

S2 (2x) Sonda 2 opzionale

S3 (2x) Sonda 3 opzionale

La polarità delle sonde è a scelta.

Linee in tensione 230VAC 50-60Hz

Connessione nella parte destra della morsettiera!

Morsetto: Connessione per:

L Linea alimentazione fase L

N Linea alimentazione neutro N

R1 Fase pompa/valvola L

N Neutro pompa/valvola N

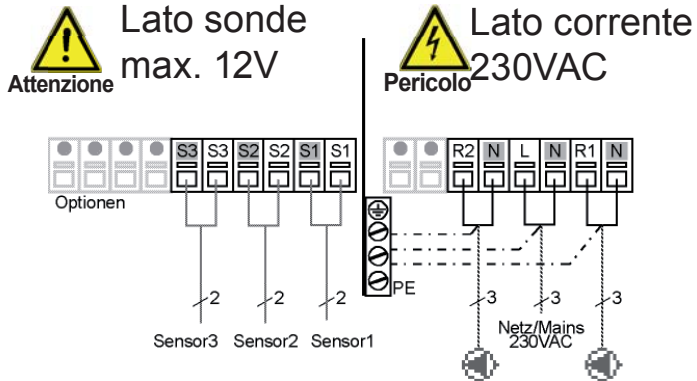
R2 Non utilizzato

N Non utilizzato

La linea di protezione PE deve essere connessa al morsetto metallico PE!

Installazione

D.7 ΔT universale



Breve descrizione della logica di accensione: La sonda 1 funzione ΔT sonda 2 attiva la pompa su R1.

Bassa tensione collegamenti max. 12VAC/DC nella parte sx dei morsetti!

Morsetto: Connessione per:

- S1 (2x) Sonda 1 controllo
- S2 (2x) Sonda 2 riferimento
- S3 (2x) Sonda 3 opzionale

La polarità delle sonde è a scelta.

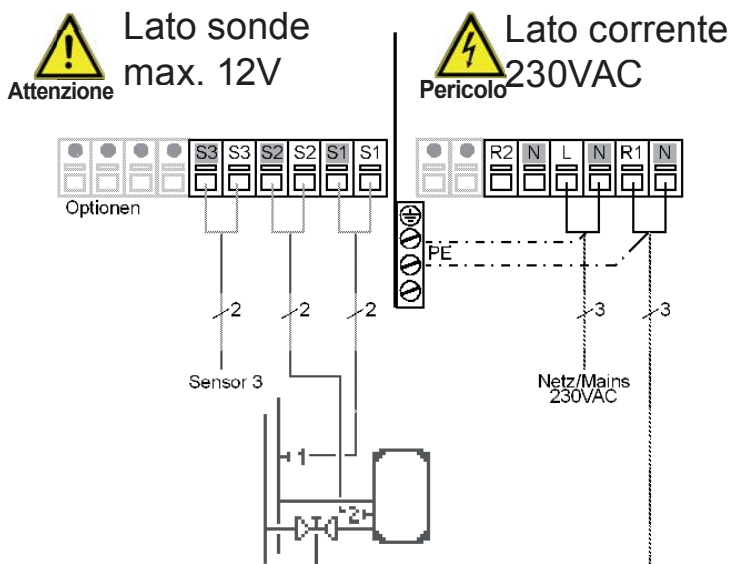
Linee in tensione 230VAC 50-60Hz
Connessione nella parte destra della morsettiera!

Morsetto: Connessione per:

- L Linea alimentazione fase L
- N Linea alimentazione neutro N
- R1 Fase pompa/valvola L
- N Neutro pompa/valvola N
- R2 Non utilizzato
- N Non utilizzato

La linea di protezione PE deve essere connessa al morsetto metallico PE!

D.8 Valvola di zona



Bassa tensione collegamenti max. 12VAC/DC nella parte sx dei morsetti!

Morsetto: Connessione per:

- S1 (2x) Sonda 1 mandata
- S2 (2x) Sonda 2 accumulo
- S3 (2x) Sonda 3 opzionale

La polarità delle sonde è a scelta.

Linee in tensione 230VAC 50-60Hz
Connessione nella parte destra della morsettiera!

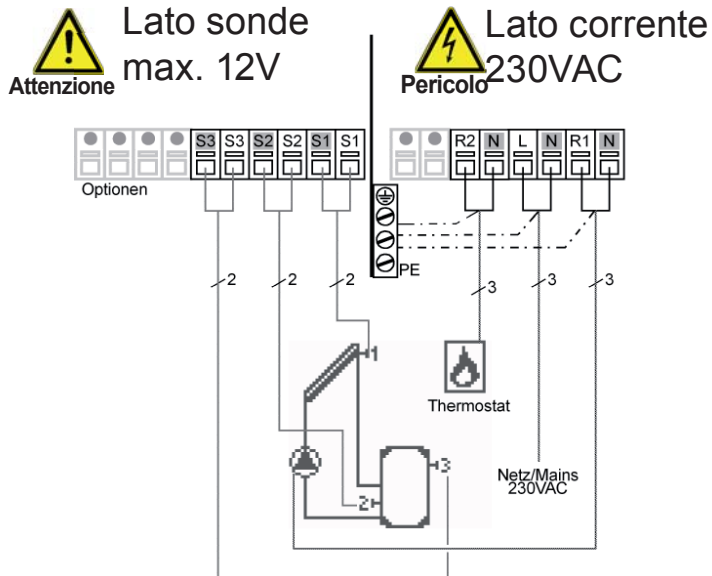
Morsetto: Connessione per:

- L Linea alimentazione fase L
- N Linea alimentazione neutro N
- R1 Fase valvola zona L
- N Neutro valvola zona N
- R2 Non utilizzato
- N Non utilizzato

La linea di protezione PE deve essere connessa al morsetto metallico PE!

Installazione

D.9 Solare + termostato



Bassa tensione collegamenti max. 12VAC/DC nella parte sx dei morsetti!

Morsetto: Connessione per:

- S1 (2x) Sonda 1 collettore
 - S2 (2x) Sonda 2 accumulo sotto
 - S3 (2x) Sonda 3 accumulo sopra
- La polarità delle sonde è a scelta.

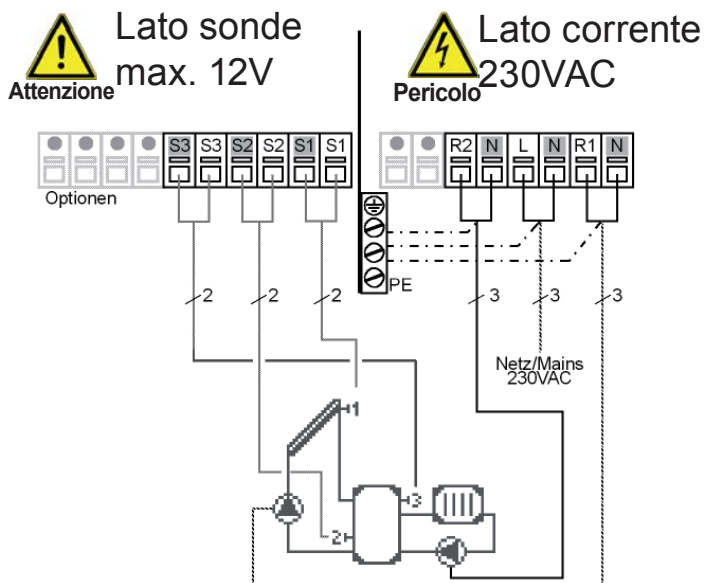
Linee in tensione 230VAC 50-60Hz
Connessione nella parte destra della morsettiera!

Morsetto: Connessione per:

- L Linea alimentazione fase L
- N Linea alimentazione neutro N
- R1 Fase pompa solare L
- N Neutro pompa solare N
- R2 Fase termostato L
- N Neutro termostato N

La linea di protezione PE deve essere connessa al morsetto metallico PE!

D.10 Solare + raffreddamento



Bassa tensione collegamenti max. 12VAC/DC nella parte sx dei morsetti!

Morsetto: Connessione per:

- S1 (2x) Sonda 1 collettore
 - S2 (2x) Sonda 2 accumulo sotto
 - S3 (2x) Sonda 3 accumulo sopra
- La polarità delle sonde è a scelta.

Linee in tensione 230VAC 50-60Hz
Connessione nella parte destra della morsettiera!

Morsetto: Connessione per:

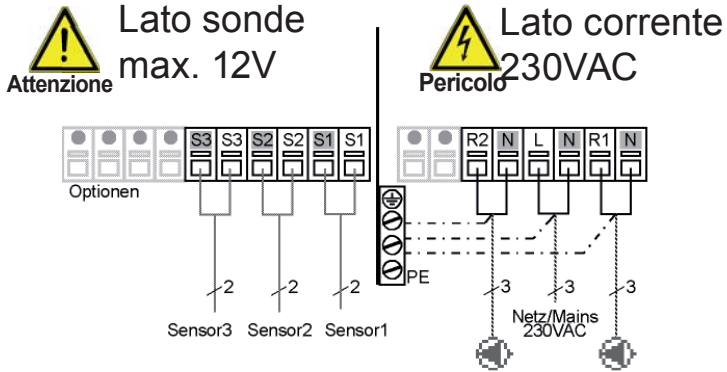
- L Linea alimentazione fase L
- N Linea alimentazione neutro N
- R1 Fase pompa solare
- N Neutro pompa solare N
- R2 Fase pompa dissipatore L
- N Neutro pompa dissipatore N

La linea di protezione PE deve essere connessa al morsetto metallico PE!

Per la spiegazione delle funzioni di raffreddamento vedi 6.4.1

Installazione

D.11 Doppio termostato



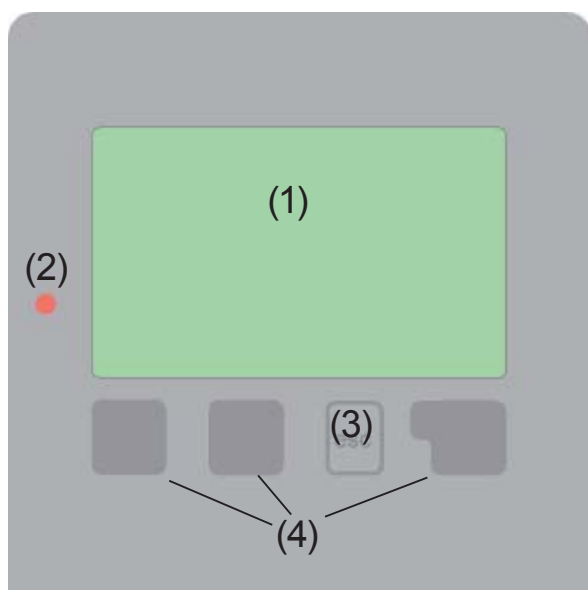
Bassa tensione collegamenti max. 12VAC/DC nella parte sx dei morsetti!
Morsetto: Connessione per:
S1 (2x) Sonda 1 Termostato 1
S2 (2x) Sonda 2 Termostato 2
S3 (2x) Sonda 3 Opzional Termost.1
La polarità delle sonde è a scelta.

Linee in tensione 230VAC 50-60Hz
Connessione nella parte destra della morsettiera!

Morsetto: Connessione per:
L Linea alimentazione fase L
N Linea alimentazione neutro N
R1 Fase termostato 1 L
N Neutro termostato 1 N
R2 Fase termostato 2 L
N Neutro termostato 2 N

La linea di protezione PE deve essere connessa al morsetto metallico PE!

E.1 Display e tasti



Il display (1), con testo esteso e modalità grafica, è quasi auto-esplicativo, permettendo un facile utilizzo della centralina.








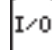


Il LED (2) è illuminato verde quando un relè è attivato.

Il LED (2) è illuminato rosso quando la modalità di funzionamento è in "Off".

Il LED (2) lampeggia lentamente rosso nella modalità operativa "Manuale".

Il LED (2) lampeggia velocemente rosso quando è presente un errore.

Significato simboli:

	Pompa (se ruota è in funzione)
	Valvola (senso del flusso in nero)
	Collettore
	Accumulo
	Piscina
	Caldaia a legna/stufa
	Sonda di temperatura
	Termostato on/off
	Messaggio attenzione/errore
	Nuova informazione disponibile

I comandi sono effettuati tramite i quattro tasti (3+4), che sono assegnati a differenti funzioni in base al tipo di situazione. Il tasto "esc"(3) è utilizzato per annullare un comando o per uscire dal menu. Se applicabile, ci sarà una richiesta di conferma se i cambiamenti che sono stati fatti devono essere salvati.

La funzione di ognuno degli altri tre tasti (4) è mostrata nella linea del display subito sopra i tasti; il pulsante nella parte destra di solito ha la funzione di conferma e selezione.

Esempi delle funzioni dei tasti:

+/- = aumenta/diminuisce valori

▼/▲ = scorre il menu su/giù

si/no = conferma/annulla

Info = informazione aggiuntiva

Indietro = alla schermata precedente

ok = conferma selezione

Conferma = conferma impostazione

Programmazione

E.2 Assistente alla programmazione

Assistenza avvio

Vuoi avviare ora l'assistente per l'avvio?

No sì



La prima volta che la centralina è accesa, e dopo aver impostato lingua e ora, appare la domanda se si vuole impostare la centralina con la funzione assistenza alla programmazione o no. La funzione assistenza alla programmazione può essere chiusa o nuovamente richiamata in un secondo tempo in funzioni speciali del menù.

La funzione guiderà nelle impostazioni

di base nell'ordine corretto, e fornisce brevi descrizioni di ogni parametro nel display. Premendo il tasto "esc" si torna al valore precedente; in questo modo si può tornare all'area impostazione o fare delle modifiche.

Premendo più volte "esc" si torna indietro passo-passo fino ad uscire dalla funzione „assistenza all'avvio“. Infine, nel menu 4.2 sotto modalità operativa "Manuale" si possono testare le uscite con i componenti connessi, e controllare se i valori delle sonde sono plausibili. Poi si riattiva la modalità automatica.



Attenzione

Rispettare le indicazioni per i parametri individuali nelle seguenti pagine, e controllare se sono necessarie ulteriori impostazioni per le varie applicazioni.

E.3 Programmazione libera

Se si decide di non utilizzare la funzione di assistenza all'avvio, rispettare le impostazioni nella seguente sequenza:

- Menu 10. Lingua (vedi 14.)
- Menu 7.2 Ora e data (vedi 12.2)
- Menu 7.1 Selezione programma (vedi 12.1)
- Menu 5. Impostazioni, tutti i valori (vedi 10.)
- Menu 6. Funzioni di protezione se necessari degli aggiustamenti (vedi 11.)
- Menu 7. Funzioni speciali se sono necessarie ulteriori modifiche (vedi 12.)

Infine, nel menu 4.2 sotto modalità operativa "Manuale" si possono testare le uscite con i componenti connessi, e controllare se i valori delle sonde sono plausibili. Attivare poi la modalità automatica.

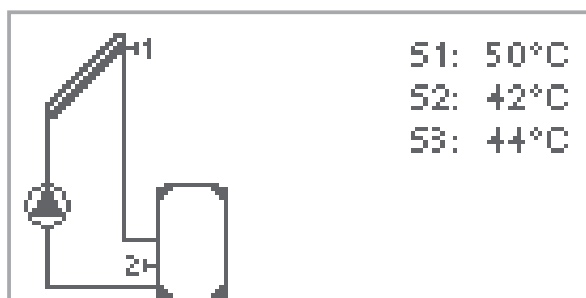


Attenzione

Rispettare le indicazioni per i parametri individuali nelle seguenti pagine, e controllare se sono necessarie ulteriori impostazioni per le varie applicazioni.

Funzionamento

E.4 Sequenza menu e struttura menu



1. Temperature

2. Statistiche

3. Modalità visualizzazione

4. Mod. operativa

5. Impostazioni

6. Funz. protezione

7. Funzioni speciali

8. Blocco menu

9. Valori di servizio

10. Lingua

I grafici o la modalità „panoramica“ appaiono quando nessun tasto è premuto per 2 minuti, o se si esce dal menù principale premendo “esc”

Premendo un tasto nella modalità grafici o panoramica si torna direttamente al menù principale. Sono quindi disponibili le seguenti impostazioni:

Valori temperatura attuali con spiegazioni

Funzioni di controllo del sistema con ore di esercizio, etc.

Selezione modalità grafica o modalità panoramica

Modalità automatica, manuale o spegnimento centralina

Impostazioni parametri necessari per operazione normale

Protezione solare e gelo, raffreddamento, protezione contro blocchi etc.

Selezione programma, calibrazione sonde, orologio, sonda agg., etc.

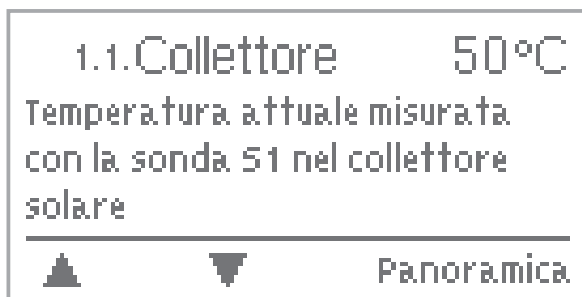
Contro modifiche non intenzionali in punti critici

Per diagnosi in caso di errore

Imposta lingua menu

Temperature

1. Temperature



Il menù “1. Temperature” indica i valori attuali misurati.

Si esce dal menù premendo “esc” o selezionando “Temperature”.

Selezionando “Info” appare un piccolo testo di aiuto che spiega i valori misurati.

Selezionando “Panoramica” o “esc” si esce dal menù Inf.



Attenzione

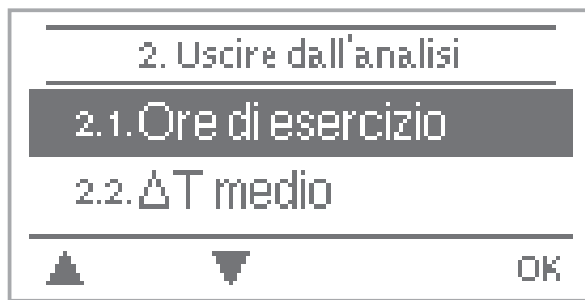
Se appare “Errore” nel display invece di valore misurato, allora ci potrebbe essere una sonda di temperatura difettosa o non collegata correttamente.

Se i cavi sono troppo lunghi o se le sonde non sono posizionate correttamente, ci potrebbero essere piccole imprecisioni nei valori misurati. In questo caso i valori nel display possono essere compensati con aggiustamenti nella centralina. Seguire le indicazioni in 7.3.

Quali siano i valori misurati dipende dal programma scelto, dalle sonde collegate e dallo specifico progetto.

Statistiche

2. Statistiche



Il menu “2. Statistiche” per funzione di controllo e monitoraggio a lungo termine del sistema.

Il menu viene chiuso premendo “esc” o selezionando “Esc statistiche”.



Attenzione

Per l'analisi delle informazioni del sistema è indispensabile impostare in modo corretto l'orario della centralina. Notare che l'orologio si ferma se la corrente viene interrotta, e che, dopo ciò, questo deve essere reimpostato. Un'impostazione impropria o un errato orario potrebbero comportare la cancellazione dei dati, non memorizzarli correttamente o sovrascriverli. Il produttore non si assume la responsabilità dei dati registrati!

2.1 Ore di esercizio

Mostra le ore di esercizio della pompa solare collegata alla centralina; sono disponibili vari periodi di tempo (giorno-anno).

2.2 ΔT medio

Mostra il delta di temperatura medio tra le sonde di riferimento del sistema solare quando l'uscita è attiva.

2.3 Contabilizzazione

Mostra la resa solare del sistema. Questo menu può essere selezionato solo quando la funzione “Contabilizzazione” è attivata.

2.4 Panoramica grafico

Questo fornisce una vista chiaramente organizzata dei dati elencati ai 2.1 - 2.3 come grafico a barre. Sono disponibili vari periodi di tempo per dei confronti. I due tasti a sinistra possono essere utilizzati per visualizzare i dati

2.5 Registro messaggi

Mostra gli ultimi tre eventi successi nel sistema con indicazione di data ed ora.

2.6 Reset/cancella

Reimpostare e cancellare le singole informazioni. La funzione “Tutte le statistiche” cancella tutte le analisi ma non i messaggi d'errore

Modo visualizzazione

3. Modo visualizzazione



Il menu “3. modo visual.” è utilizzato per definire la vista della centralina per il normale funzionamento.

Questa schermata appare fino a che non siano passati due minuti senza aver premuto nessun tasto.

Il menu principale appare di nuovo quando viene premuto un tasto. Il menu viene chiuso premendo “esc” o selezionando “Esc modo visual.”.

3.1 Schematico

In modalità grafica, il sistema idraulico selezionato viene raffigurato con le temperature misurate e gli stati di funzionamento dei componenti collegati.

3.2 Panoramico

In modo panoramico, le temperature misurate e gli stati di funzionamento dei componenti collegati sono descritti in forma testuale.

3.3 Alternato

In modo alternato, il modo schematico e poi il modo panoramico sono visualizzati alternativamente per cinque secondi.

3.4 Eco mode

La modalità “Eco mode” spegne la retroilluminazione del display dopo 2 minuti.

Default: Off

Modo funzionamento

4. Modo funzionamento



Nel menu “4. Modo funzionamento” la centralina può essere impostata in modalità automatica, off, o in modalità manuale.

Il menù è chiuso premendo “esc” o selezionando “Uscire dal modo funzionamento”.

4.1 Automatico

La modalità automatica è l’operazione normale della centralina. Solo la modalità automatica garantisce un corretto funzionamento, indicando le temperature attuali ed i parametri che sono stati impostati! Dopo l’interruzione della tensione principale la centralina ritorna automaticamente all’ultima operazione di funzionamento impostata!

4.2 Manuale

Il relè e il relativo componente connesso vengono accessi o spenti premendo il tasto, senza tener conto delle temperature correnti e dei parametri impostati. Le temperature misurate vengono anche mostrate per provvedere al controllo e al monitoraggio.



Pericolo

Se è attiva la modalità “Manuale”, le temperature attuali ed i parametri impostati non sono affatto considerati. Ci potrebbe essere il pericolo di surriscaldamento o di un serio danno del sistema. La modalità “Manuale” può essere usata solo dal personale addetto per brevi test o durante la messa in funzione!

4.3 Off

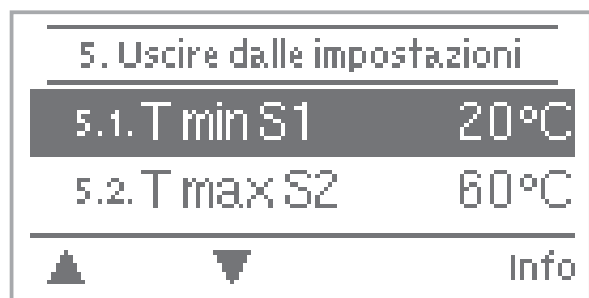


Attenzione

Quando il modo di funzionamento “Off” è attivato, tutte le funzioni della centralina sono disattivate. Ciò può portare, ad esempio, un surriscaldamento del pannello solare o di altre componenti del sistema. Le temperature misurate continuano ad essere segnalate per funzione di controllo.

Impostazioni

5. Impostazioni



I parametri base necessari per il funzionamento della centralina sono nel menu "5. Impostazioni".



Attenzione

Questo non deve in nessuna circostanza sostituire gli organi di sicurezza che il cliente deve prevedere!

Il menu è chiuso premendo "esc" o con "Uscire dalle impostazioni".



Attenzione

Diverse impostazioni possono essere fatte in base alla selezione della variante idraulica. Le pagine seguenti contengono generalmente valide descrizioni per le impostazioni.

5.1 Tmin S1

Temperatura abilitazione/partenza alla sonda 1

Se questo valore è superato sulla sonda 1 e si verificano anche le altre condizioni, allora la centralina aziona la pompa collegata e/o la valvola. Se la temperatura sulla sonda 1 scende al di sotto del valore di 5°C, allora la pompa e/o la valvola sono di nuovo spente.

Range impostazione: da 0°C a 99°C/predefinita: 20°C



Attenzione

Quando viene utilizzato il programma 3 „Caldaia a legna“ la temperatura minima su S1 dovrebbe essere impostata almeno a 60°C.

5.2 Tmax S2

Temperatura di spegnimento alla sonda 2

Se questo valore è superato sulla sonda 2 e si verificano anche le altre condizioni, allora la centralina spegne la pompa collegata e/o la valvola. Se la sonda 2 scende di nuovo sotto questo valore e si verificano anche le altre condizioni, allora la centralina aziona di nuovo la pompa e/o la valvola.

Range impostazione: da 0°C a 99°C (può essere spento nei sistemi termostato)

Impostazione predefinita: 60°C (piscina: off)



Pericolo

I valori di temperatura impostati troppo alti possono comportare surriscaldamento o danni al sistema. Una protezione per le scottature deve essere prevista dal cliente!

Impostazioni

5.3 ΔT

Differenziale di temperatura per accensione/spegnimento per il relè R

Se viene superata questa differenza di temperatura tra le sonde di riferimento e anche le altre condizioni sono soddisfatte, allora la centralina accende il relè R1.

Quando la temperatura scende sotto ΔT Off, allora R1 viene spento.

Range impostazioni: ΔT da 3°C a 20°C / ΔT Off da 2°C a ΔT meno 1

Predefinita: ΔT 10°C / ΔT off 3°C.



Attenzione

Se il differenziale di temperatura impostato è troppo basso, potrebbe risultarne un funzionamento inefficiente (pendolamenti della pompa), in base anche al sistema o alla posizione delle sonde.



Attenzione

Le seguenti impostazioni sono applicabili e visibili solo se vengono selezionati i programmi termostato (6 e 11)

5.4 Tset

Riscaldamento = valore 1 inferiore al valore 2

Se la temperatura scende sotto Tset On (valore 1) alla sonda 1 e la funzione termostato è attiva, (vedi 5.6), il relè per il riscaldamento aggiuntivo è acceso finchè non viene raggiunta la temperatura Tset Off (valore 2).

Raffreddamento = valore 1 maggiore del valore 2

Se la temperatura supera Tset On (valore 1) alla sonda 1 e la funzione termostato è attiva (vedi 5.6), il relè per il raffreddamento è acceso fino a che la temperatura non scende sotto Tset Off (valore 2).

Range impostazioni:

Tset On: 10°C - 90°C / predefinita: 50°C

Tset Off: 0°C - 99°C / predefinita: 60°C



Attenzione

Quando è installata la sonda S3, S1 è utilizzata come accensione ed S3 spegnimento.

Impostazioni

5.5 Tset Term.2

Temperatura di riferimento alla sonda 2 per il termostato 2

Riscaldamento = valore 1 inferiore al valore 2.

Se la temperatura scende sotto Tset On (valore 1) alla sonda 2 e la funzione termostato è attiva, (vedi 5.7), il relè per il riscaldamento aggiuntivo viene attivato fino a che la temperatura raggiunge Tset Off (valore 2).

Range impostazioni:

Tset (on) 10°C to 90°C / predefinita: 50 °C

Tset (off) 0°C to 99°C / predefinita: 60 °C

5.6 Orari termostato

Imposta gli orari desiderati quando il termostato dovrebbe essere attivo. Si possono impostare 2 fasce orarie per ogni giorno, e le impostazioni si possono copiare anche negli altri giorni. Fuori dagli orari impostati il termostato è disattivato.

Range impostazioni: da 00:00 a 23:59 /predefinita: 06:00 a 22:00

5.7 Orari termostato 2

Imposta gli orari desiderati quando il termostato 2 dovrebbe essere attivo. Si possono impostare 2 fasce orarie per ogni giorno, e le impostazioni si possono copiare anche negli altri giorni. Fuori dagli orari impostati il termostato è disattivato.

Range impostazioni: da 00:00 a 23:59 /predefinita: 06:00 a 22:00

Impostazioni

5.8 „Funzione Party“

Con la funzione party l'accumulo viene riscaldato per una volta alla temperatura di riferimento (Tset S1) senza tener conto degli orari termostato.

La modalità party è attivata premendo il tasto „esc“ per 3 secondi nel menù principale. Mentre questa modalità è attiva, il sistema riscalda fino al valore Tset off, senza considerare gli orari termostato. La modalità viene terminata una volta che è raggiunta la temperatura.



Attenzione

La funzione party non è attivata dal menu. Il tasto ESC deve essere premuto per 3 secondi per l'attivazione della funzione.



Attenzione

Durante la modalità “risparmio energia”, La funzione party riscalda secondo il valore TecoS3.

5.9 Modalità risparmio energia

Modalità risparmio energia per la funzione termostato

Nella modalità risparmio energia, l'integrazione tramite R2 è regolata sul valore TecoS3 e riscalda secondo Teco+isteresi. Quando è attivata la modalità risparmio energia, ma il riscaldamento solare non è attivo, TsetS3 viene utilizzato in modalità normale.

Range impostazioni: On, Off/ predefinita: Off

5.10 TecoS3

Temperatura minima S3 in modalità risparmio energia

Se la temperatura alla sonda 3 scende sotto questo valore ed è attiva la funzione termostato (vedi orari termostato), il riscaldamento aggiuntivo tramite R2 viene attivato fino a che TminS3 + isteresi viene raggiunta (vedi isteresi).

Range impostazioni : 0°C a 99°C / predefinita : 20°C

Impostazioni

5.5 Tmax S3

Temperatura di spegnimento alla sonda 3

Se questo valore è superato sulla sonda 3 e si verificano anche le altre condizioni, allora la centralina spegne la pompa collegata e/o la valvola. Se la sonda 3 scende di nuovo sotto questo valore e si verificano anche le altre condizioni, allora la centralina aziona di nuovo la pompa e/o la valvola.

Range impostazione: da 0°C a 99°C/predefinita: 60°C (nelle varianti idrauliche senza S3 predefinita: Off)



Pericolo

I valori di temperatura impostati troppo alti possono comportare surriscaldamento o danni al sistema. Una protezione per le scottature deve essere prevista dal cliente!

5.9 Isteresi

Isteresi per funzione termostato alla sonda 3

Attraverso l'impostazione del valore di isteresi, si può aggiustare il riscaldamento dell'accumulo. Se la temperatura del Tsetpoint alla sonda 3 viene superata per il valore d'isteresi impostato, allora viene spenta l'integrazione attraverso il relè. Se è attiva la modalità "Risparmio energia" (vedi 5.9) il sistema riscalda fino a che la temperatura $T_{minS3} + \text{isteresi}$ viene raggiunta.

Range impostazioni: da 2°C a 20°C/predefinita: 10°C

Isteresi per funzione raffreddamento alla sonda S3

Imposta l'isteresi per la funzione di raffreddamento dell'accumulo. Se la temperatura su S3 scende sotto Tset S3 di questo valore, il raffreddamento su R2 viene spento.

Range impostazioni: 2°C a 20°C / predefinita: 10°C

Funzioni di protezione

6. Funzioni di protezione



Il menù “6. Funzioni di protezione” si può utilizzare per attivare e impostare varie funzioni di protezione.



Attenzione

In qualsiasi circostanza, questo non sostituisce gli organi di sicurezza che vanno previsti dal cliente!

Il menù è chiuso premendo “esc” o con “Uscire funz. di protezione”..

6.1 Antibloccaggio

Se la funzione antibloccaggio è attiva, allora la centralina attiva la pompa e/o valvola associata ogni giorno alle 12:00 o la domenica alle 12:00 per 5 secondi al fine di prevenire che la pompa e/o valvola si blocchi dopo un lungo periodo di inattività.

Range impostazioni R1: giorno, settimana, off/predefinita: Off

Range impostazioni R2: giorno, settimana, off/predefinita: Off

6.2 Antigelo

Può essere attivata una funzione antigelo su due livelli. Nel livello 1 la centralina attiva la pompa per 1 minuto ogni ora, se il collettore scende sotto la temperatura impostata in “Antigelo livello 1”.

Se la temperatura collettore scende anche sotto il valore impostato in “Antigelo livello 2” allora la centralina attiva la pompa continuamente. Se la temperatura del collettore supera di valore “Antigelo livello 2” di 2°C, la pompa si spegne di nuovo.

Range impostazioni antigelo: on, off / default: off

Antigelo livello 1 range impostazioni: da -25°C a 10°C o off / predefinita: 7°C

Antigelo livello 2 range impostazioni: da -25°C a 8°C / predefinita: 5°C



Attenzione

Questa funzione comporta perdita di energia attraverso il collettore! Di solito non è attivata per sistemi solari con antigelo. Rispettare le indicazioni di funzionamento per le altre componenti del sistema!

Funzioni di protezione

6.3 Protezione sistema

Protezione sistema da sovratemperatura

La protezione sistema previene la sovratemperatura dei componenti del sistema tramite la disattivazione automatica della pompa solare. Se “SProt Ton” viene superata al collettore, la pompa viene spenta. La pompa viene di nuovo riattivata quando la temperatura scende sotto “SProt TOff”.

Prot. sovratemperatura sistema - range impostazioni: On / Off / predefinita: on

SProt Ton -range impostazioni: 60 °C a 150 °C / predefinita: 120 °C

SProt Toff - range impostazioni: 50 °C a Ton meno 5 °C / predefinita: 115 °C



Attenzione

Quando la protezione sovratemperatura sistema è attiva, la temperatura di arresto collettore sarà molto alta, e per questo la pressione potrebbe aumentare di molto, con possibili danni al sistema. Fare particolare attenzione alle istruzioni del produttore del sistema.

6.4 Protezione collettore

La protezione sovratemperatura collettore previene il surriscaldamento del collettore. La pompa è attivata per trasferire il calore dal collettore all'accumulo.

Se “CP Ton” viene superata dal collettore, la pompa viene attivata fino a che la temperatura scende a “CP Toff” o la temperatura “CP Tmax accum.” viene superata nel serbatoio o nella piscina.

Range impostazioni protezione collettore: on / off / predefinita: off

CP Ton range impostazioni: 60°C a 150°C / Predefinita: 110°C

CP Toff range impostazioni: 50°C a Ton meno 5°C / predefinita: 100°C

CP Tmax accumulo range impostazioni: 0°C a 140°C / predefinita: 90°C



Pericolo

Quando la protezione sovratemperatura collettore è attiva, l'accumulo o la piscina sono scaldati anche oltre Tmax S2 (vedi 5.2) il che può portare a surriscaldamenti o danni al sistema.

Funzioni di protezione

6.4.1 Funzioni raffreddamento

Le varianti idrauliche sono impostate nel menu „7.1 Selezione programma“

Variante idraulica Solare + raffreddamento:

Se „CProt Ton“ viene superata su S1, la pompa su R1 viene attivata per raffreddare il collettore portando via calore dall'accumulo.

Se la sonda accumulo S2 raggiunge „CProt Tmax accumulo“, R1 viene spento.

Una volta che l'accumulo su S3 supera TsetS3, è attivato il raffreddamento su R2 fino a che non è raggiunta “TsetS3“-isteresi.

6.5 Allarme col.

Se questa temperatura viene superata dal collettore, quando la pompa solare è attiva, viene avviato un messaggio di attenzione od errore. Un messaggio di avvertimento viene mostrato sul display.

Allarme collettore range impostazioni: on / off / predefinita: off

Allarme-col, - range impostazioni: 60 °C a 300 °C / predefinita: 150 °C

Funzioni di protezione

6.6 Raffreddamento

Nelle varianti idrauliche con solare se è attivata la funzione raffreddamento l'eccesso di energia dell'accumulo è riportato nel collettore. Ciò avviene solo se la temperatura nell'accumulo è più alta del valore "Raffreddamento T eff" e il collettore è circa 20°C più freddo dell'accumulo e perciò la temperatura dell'accumulo è al di sotto del valore "Raffreddamento Tset".

Raffreddamento range impostazioni: on / off / predefinita: off

Raffreddamento Tset range impostazioni: 0°C to 99°C / predefinita: 70°C



Attenzione

Questa funzione comporta perdita di energia attraverso il collettore! Il raffreddamento deve essere attivato solo in casi eccezionali.

6.7 Antilegionella

Con la "Funzione AL" attivata, la centralina TDC1 rende possibile il riscaldamento dell'accumulo per una volta per certi intervalli ("AL intervallo") ad una temperatura maggiore ("AL Tsetpoint S2"), supponendo che tale energia permetta questo.

Funzione AL range impostazioni: on / off / predefinita: off

AL Tset S2 range impostazioni: 60°C a 99°C / predefinita: 70°C

AL intervallo range impostazioni: 1 a 28 giorni/ predefinita: 7 giorni

AL riscaldamento (non impostabile): Mostra l'ultima volta che la funzione AL è stata attivata



Attenzione

La funzione antilegionella è disattivata di default. Questa funzione ha senso solo per gli accumuli dove è installata la sonda 2. Comunque quando il riscaldamento antilegionella è stato effettuato con la funzione antilegionella che è stata attivata, un messaggio d'informazione con data viene mostrato nel display.



Pericolo

Durante la funzione antilegionella l'accumulo può essere riscaldato fino ad oltre il valore "Tmax S2", cosa che potrebbe portare ad un surriscaldamento e danni al sistema.



Caution

Questa funzione antilegionella non provvede a proteggere completamente dalla legionella, poichè la centralina provvede solo ad una certa aggiunta di calore, e non è possibile monitorare le temperature nell'intero sistema degli accumuli e delle tubazioni collegate. Per una protezione completa dalla legionella, ci si deve assicurare che la temperatura è aumentata al livello necessario, e allo stesso tempo ci deve essere ricircolo d'acqua dall'accumulo verso tutte le linee di adduzione e ricircolo; ciò significa ulteriore energia impiegata e ulteriori sistemi di controllo.

Funzioni speciali

7. Funzioni speciali



Il menu “7. Funzioni speciali” è usato per impostare valori base e funzioni per espansioni.



Attenzione

Queste impostazioni devono essere eseguite solo da specialisti

Il menù è chiuso premendo “esc” o con “Uscire dalle funzioni speciali”.

7.1 Selezione programma

La variante idraulica adatta per l'applicazione specifica è scelta ed impostata qui (vedi B.5: varianti idrauliche). Il grafico associato può essere visualizzato premendo “info”.

Range impostazioni: 1-20 / predefinita: 1



Attenzione

Di solito la scelta del programma è fatta solo una volta in fase iniziale dal personale addetto. Un programma non corretto può comportare errori irreversibili.

7.2 Ora e data

Questo menu è usato per impostare l'ora e la data corrente.



Attenzione

Per le analisi dei dati di sistema è essenziale essere precisi per l'orario da impostare nella centralina. Notare che l'orologio si ferma se la corrente è interrotta, e quindi deve essere reimpostato.

7.3 Calibrazione sonde

Imprecisioni nei valori di temperatura visualizzati, dovute per esempio ai cavi che sono troppo lunghi o a sonde che non sono posizionate correttamente, si possono compensare qui manualmente. Le impostazioni possono essere fatte per ogni singola sonda in passaggi di 0.5°C.

*Calibrazione S1...S3 - Parametri: -100°C...+100°C (che significa -50°C....+50°C)
predefinita: 0°C*



Attenzione

Le impostazioni sono necessarie solo in casi particolari all'inizio attraverso il personale addetto. Valori di misurazione non corretti possono comportare errori irreversibili.

Funzioni speciali

7.4 Assistente programmazione

Attivando l'assistenza alla messa in funzione, sarai guidato nelle impostazioni di base necessarie per l'avviamento, ricevendo una breve descrizione di ogni parametro nel display.

Premendo il tasto "esc" si torna al valore precedente; in questo modo si può visualizzare di nuovo l'impostazione scelta o se necessario modificarla. Premendo "esc" più di una volta si torna alla modalità di selezione, fino ad uscire dalla messa in funzione.



Attenzione

Questa funzione dovrebbe essere avviata solo da uno specialista durante la programmazione! Osservare le spiegazioni dei singoli parametri in queste istruzioni, e controllare se fossero necessarie ulteriori impostazioni o regolazioni

7.5 Impostazioni di fabbrica

La totalità delle impostazioni che sono state fatte, posso subire un reset, che permette alla centralina di tornare alle impostazioni di fabbrica.



Attenzione

Tutta la programmazione, le analisi, etc. saranno perse irrimediabilmente. Dopo il reset la centralina deve essere di nuovo riprogrammata.

7.6 Espansioni

Questo menu deve essere selezionato ed usato solo se sono state implementate funzioni o espansioni nella centralina.

Le relative istruzioni aggiuntive per l'installazione, montaggio e messa in funzione sono incluse nella specifica espansione.

7.7 Contabilizzazione

Una semplice funzione di contabilizzazione per un monitoraggio base del sistema, può essere attivata in questo menu. Sono richieste impostazioni aggiuntive riguardo il glicole, la percentuale di glicole e la portata del sistema.



Attenzione

I dati risultanti sono valori di massima solo per finalità di controllo!

Funzioni speciali

7.7.1 Contabilizzazione

Attiva o disattiva la funzione di contabilizzazione

Range impostazioni: On/off /predefinita: Off

7.7.2 Tipo glicole

Imposta il tipo di glicole che viene usato nel sistema.

Range impostazioni: Etilene/Propilene /predefinita: Etilene

7.7.3 Percentuale glicole

Imposta la percentuale di glicole utilizzato nel sistema.

Range impostazioni: 0-60% /predefinita: 40%

7.7.4 Flusso

Imposta la portata del sistema solare.

Range impostazioni: 10-5000 l/h /predefinita: 500 l/h

7.7.5 Correttore ΔT

Visto che la contabilizzazione è basata sulla rilevazione della temperatura nel collettore e nell'accumulo, attraverso questo valore si può compensare una possibile differenza tra la temperatura di mandata e di ritorno.

Esempio: Temperatura collettore 40° C, temperatura mandata 39° C, temperatura accumulo 30° C, temperatura ritorno 31° C equivale a un'impostazione di -20% (ΔT teorico 10K, ΔT effettivo 8K => -20% valore di correzione)

Range impostazioni: -50% to +50% /predefinita: 0%

7.8 Funzione aiuto partenza

Con alcuni sistemi solari, in particolare con i collettori a tubi sottovuoto, si può verificare che la misura della temperatura sulla sonda collettore sia troppo lenta o non accurata poiché spesso la sonda non è nella zona più calda. Se si attiva la funzione di assistenza all'avvio si verifica la seguente sequenza:

Se la temperatura sulla sonda collettore aumenta di un valore specifico in "Incremento" entro 1 minuto, allora la pompa solare è azionata per "Tempo spurgo" in questo modo il liquido da misurare si può spostare verso la sonda collettore. Se non si verifica ancora una condizione normale di funzionamento, allora la funzione di aiuto partenza non è attiva per 5 minuti.

Aiuto partenza range impostazioni: on, off/ predefinita: off

Tempo spurgo range impostazioni: 2 ... 30 sec./predefinita: 5 sec.

Incremento range impostazioni: 1°C....10°C/ predefinita: 3°C/min.

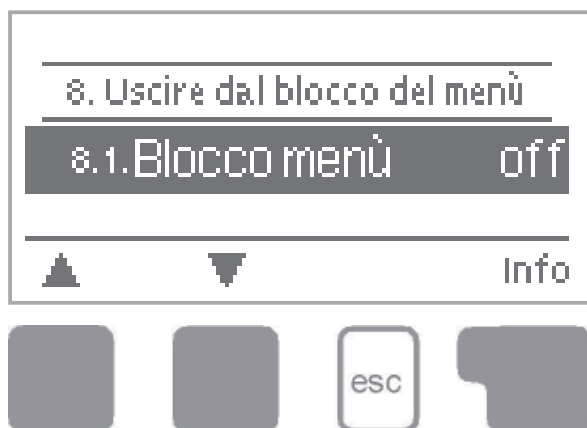


Attenzione

Questa funzione deve essere impostata solo dal personale addetto se si presentano dei problemi nell'acquisizione dei valori misurati. Seguire in particolare le indicazioni del produttore del collettore.

Blocco menu

8. Blocco menu



Il menù “8. Blocco menù” si può utilizzare per rendere sicura la centralina da modifiche inopportune dei valori.

Il menu è chiuso premendo “esc” o con “Uscire dal blocco del menù”.

I menù elencati in basso rimangono accessibili anche se è attivo il blocco del menù, e si possono utilizzare per fare, se necessario, delle modifiche:

1. Valori misurati
2. Analisi
3. Modalità di visual.
- 7.2. Ora&data
8. Blocco menù
9. Valori di servizio

Per bloccare gli altri menù, impostare “Blocco menù on”.

Per accedere di nuovo ai menù, impostare “Blocco menù off”

Range impostazioni: on, off/predefinita: off

Valori di servizio

9. Valori di servizio



Il menù “9. Valori servizio” può essere utilizzato per delle diagnosi dal personale addetto o dal produttore in presenza di un errore, ecc..



Attenzione

Segnare i valori quando appaiono errori es. nella tabella.

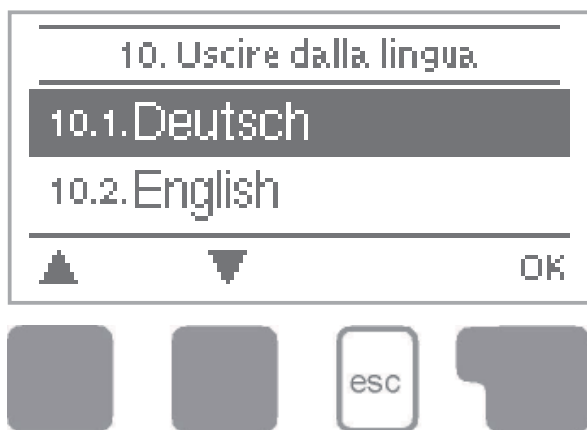
Il menu si può chiudere in qualsiasi momento premendo il tasto “esc”.

9.1.	
9.2.	
9.3.	
9.4.	
9.5.	
9.6.	
9.7.	
9.8.	
9.9.	
9.10.	
9.11.	
9.12.	
9.13.	
9.14.	
9.15.	
9.16.	
9.17.	
9.18.	
9.19.	
9.20.	
9.21.	
9.22.	
9.23.	
9.24.	
9.25.	
9.26.	
9.27.	
9.28.	
9.29.	
9.30.	

9.31.	
9.32.	
9.33.	
9.34.	
9.35.	
9.36.	
9.37.	
9.38.	
9.39.	
9.40.	
9.41.	
9.42.	
9.43.	
9.44.	
9.45.	
9.46.	
9.47.	
9.48.	
9.49.	
9.50.	
9.51.	
9.52.	
9.53.	
9.54.	
9.55.	
9.56.	
9.57.	
9.58.	
9.59.	
9.60.	

Lingua

10. Lingua



Il menù “10. Lingua” si può utilizzare per impostare la lingua del menù. Questa è richiesta in modo automatico all’avvio.

La scelta della lingua, tuttavia, dipende dal tipo di centralina. L’impostazione della lingua non è disponibile in ogni tipo di centralina!

Malfunzionamenti

Z.1. Malfunzionamenti con messaggi di errore



Se la centralina segnala un problema, la luce rossa lampeggia ed appare anche il simbolo d'errore nel display. Se l'errore non si presenta a lungo, il simbolo d'errore si modifica in un simbolo d'informazioni e la luce rossa non lampeggia più.

Per ottenere maggiori informazioni su un errore, premere il tasto sotto il simbolo di errore o informazione.



Pericolo

Non cercare di risolvere il problema da sè. Rivolgersi sempre a specialisti!

Possibili messaggi errore:

Sonda x difettosa ----->

Note per il personale addetto:

Significa che la sonda, l'entrata sonda sulla centralina o il cavo collegato è/era difettosa. (Tabella resistenze a pag. 5)

Allarme collettore----->

Significa che il collettore ha raggiunto/ raggiunge la temperatura impostata al menu 6.5.

Circolazione notturna----->

Significa che la pompa solare è/era in funzione tra le 23:00 e le 04:00. (Eccezione vedi 6.6)

Riavvio----->

Significa che la centralina è ripartita, per es. in caso di mancanza di corrente. Controllare ora e data!

Ora e data ----->

Questa schermata appare automaticamente dopo una mancanza di elettricità poichè l'ora e data si devono controllare, e se necessario reimpostare.

Malfunzionamenti

Z.2 Sostituire il fusibile



Pericolo

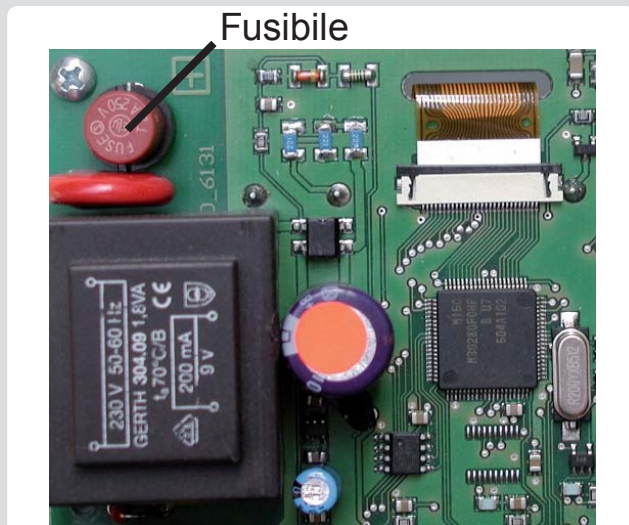
Le modifiche e la manutenzione devono essere eseguite solo dal personale addetto. Prima di lavora sulla centralina, togliere la corrente e accertarsi che non si reinserisca! Controllare che non ci sia corrente!



Pericolo

Utilizzare solo il fusibile fornito o utilizzare un fusibile con le seguenti caratteristiche: T2A 250V

Z.2.1



Se l'alimentazione è attiva e la centralina non funziona ancora o non appare nulla nel display, allora il fusibile interno potrebbe essere difettoso. In questo caso, aprire la centralina come descritto in C, togliere il vecchio fusibile e controllarlo. Sostituire il fusibile difettoso con uno nuovo, cercare la fonte esterna di guasto (es. pompa) e sostituirla. Per prima cosa, impostare la centralina e controllare il funzionamento delle uscite nella modalità manuale come descritto in 4.2.

Z.3 Manutenzione



Attenzione

In caso di manutenzione annuale del sistema controllare anche attraverso il personale addetto le funzioni della centralina e se necessario ottimizzarne le funzioni.

Controlli per la manutenzione:

- Controllare ora e data (vedi 7.2)
- Verificare/controllare la plausibilità delle analisi (vedi 2.4)
- Controllare il registro degli errori (vedi 2.5)
- Verificare/controllare la plausibilità delle temperature correnti misurate (vedi 1.)
- Controllare le uscite/componenti nella modalità manuale (vedi 4.2)
- Se necessario, ottimizzare i parametri d'impostazione

Note

Note

Variante idraulica impostata:

Programmata il:

Programmata da:

Note:

Dichiarazione finale:

Sebbene questo manuale sia stato realizzato con molta cura ed attenzione, le informazioni qui contenute non hanno alcuna pretesa di completezza e non possiamo essere responsabili per notizie incomplete o non corrette. Sono possibili modifiche ed errori.

Manufacturer:
SOREL GmbH Mikroelektronik
Jahnstr. 36
D - 45549 Sprockhövel
Tel. +49 (0)2339 6024
Fax +49 (0)2339 6025
www.sorel.de info@sorel.de

Il Vostro specialista: